



Línea EUROALUM[®]

indalum.com.mx



Características



Serie 2500

Serie europea básica de gran versatilidad, que incluye: puertas, ventanas corredizas, batientes, ventanas de proyección y ventanas fijas. Permite una excelente combinación entre perfiles de esta serie.



Serie 2800

Serie de ventanas corredizas con cortes a 90° y esquinas redondas, es una ventana básica de alto desempeño debido a su diseño y a los herrajes que se incorporan al riel, trae la guía integrada para el mosquitero corredizo, se integra perfectamente a nuestra Serie Euroalum 2500 creando una infinidad de combinaciones de fijos y batientes.



Serie 3500

Serie de puertas batientes tradicionales y de lujo con zoclo de hasta 152 mm de altura, puede recibir tanto vidrio sencillo como vidrio doble, se combina con intermedios y duelas, tiene continuidad con la Serie Euroalum 3800. Es una serie hermética de gran belleza.



Serie 3800

Serie de ventanas y puertas corredizas, ventanas fijas con cortes a 90° que integra herrajes de alto desempeño que crean una funcionalidad única, además de contar con un diseño vanguardista, tiene continuidad con la Serie Euroalum 3500.



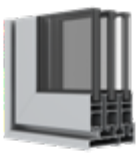
Serie 3900

Serie de puertas corredizas con cortes a 90° y esquinas redondas, que integra herrajes europeos de alto desempeño y crean funcionalidad única y de gran resistencia, ideal para puertas de altas dimensiones y áreas costeras.



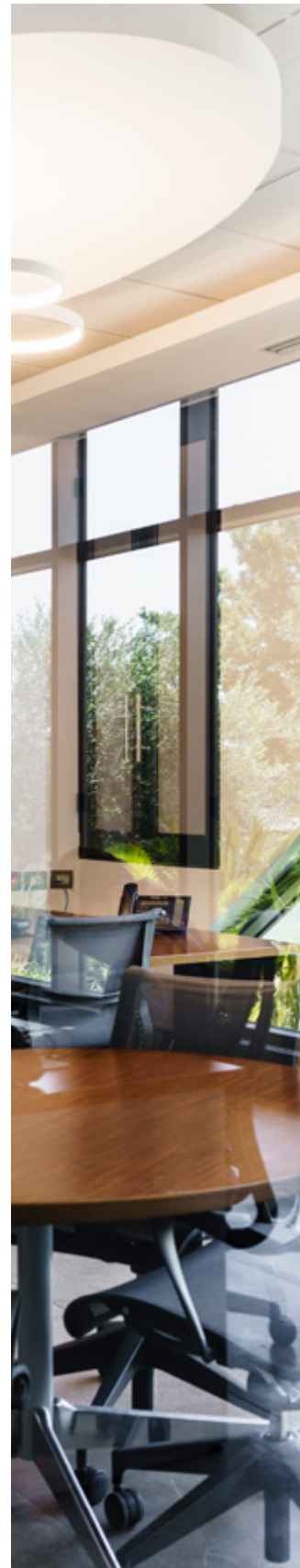
Serie 4000

Serie europea que combina lujo y confort. Disponible en puertas y ventanas corredizas, oscilobatientes, vasistas, fijas y ventanas de proyección para nivel residencial alto. Su diseño permite tener un alto grado de hermeticidad al agua, viento y polvo; además de ofrecer grandes beneficios de seguridad.



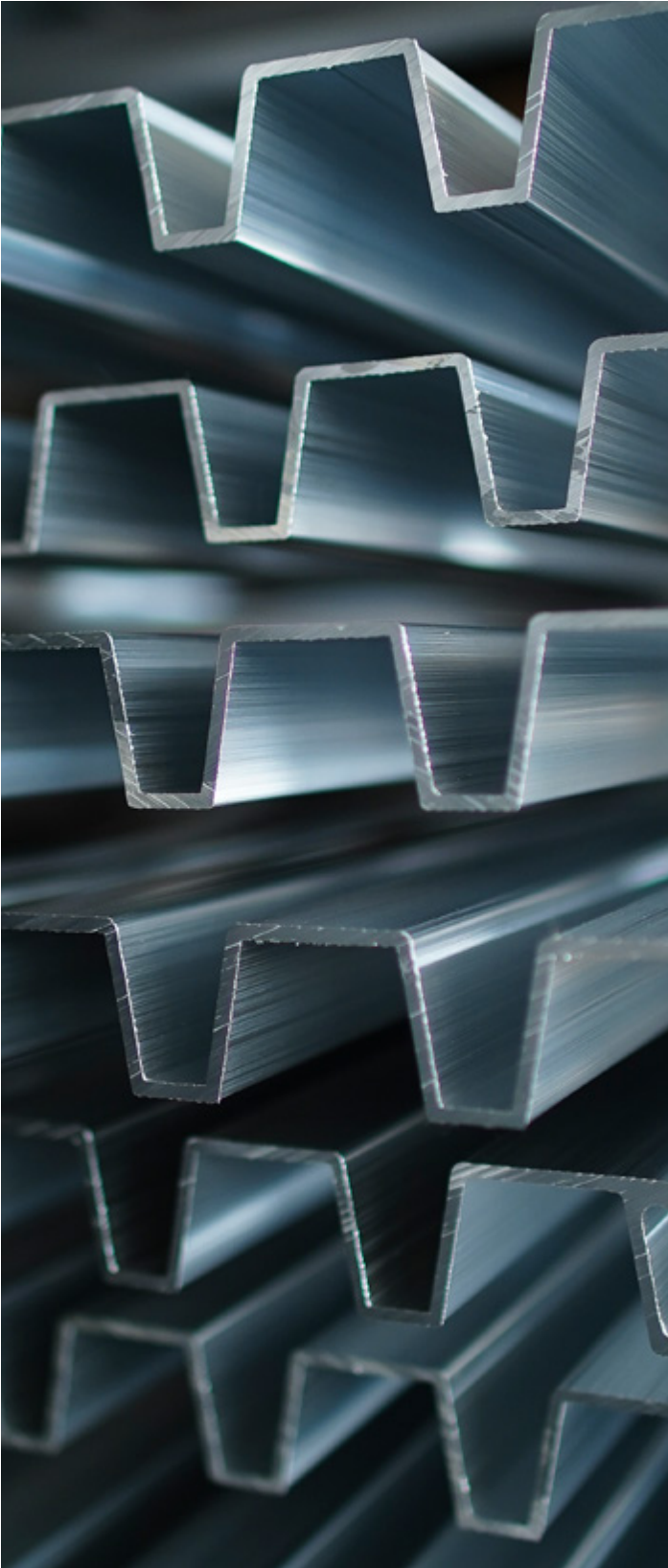
Serie 4500

Serie europea para claros de grandes dimensiones, se pueden fabricar puertas corredizas y fijas. Tiene la capacidad de recibir hojas múltiples que corren en 2, 3 o más rieles.



Introducción	3
Nuestros procesos	4
Euroalum 2500	
Ventana y puerta batiente	5
Ventana y puerta corrediza	7
Perfiles complementarios	8
Ensamblés	9
Cavidades	17
Gráficos de óptimo desempeño	18
Euroalum 2800	
Ventana corrediza	19
Ensamblés	20
Cavidades	22
Gráficos de óptimo desempeño	23
Euroalum 3500	
Puerta batiente comercial	24
Puerta batiente residencial	25
Ensamblés	26
Cavidades	28
Gráficos de óptimo desempeño	29
Euroalum 3800	
Ventana y puerta corrediza	31
Ventana corrediza	32
Puerta corrediza	33
Fijo	34
Ensamblés	35
Cavidades	40
Gráficos de óptimo desempeño	41
Euroalum 3900	
Puerta corrediza	45
Ensamblés	47
Cavidades	50
Gráficos de óptimo desempeño	51
Euroalum 4000	
Ventana y puerta corrediza	53
Puerta corrediza	54
Fijo	55
Ventana batiente	56
Ensamblés	57
Cavidades	64
Gráficos de óptimo desempeño	65
Euroalum 4500	
Puerta corrediza	68
Fijo	70
Ensamblés	71
Cavidades	76
Gráficos de óptimo desempeño	77
Índice de claves	80

Introducción



INDALUM S.A. de C.V. fundada en 1978, pertenece al Grupo Industrial LM., es una empresa fabricante de perfiles y tubos de aluminio para diferentes usos, entre ellos el arquitectónico, enfocado a los fabricantes de puertas, ventanas, fachadas integrales y otras aplicaciones en la industria de la construcción. Contamos con un extenso surtido con la más alta calidad en diversos acabados que cubren las necesidades del sector.

Industrias donde participamos:

- Carrocera
- Línea blanca
- Mueblera
- Transporte
- Comunicaciones
- Agrícola
- Marítima
- Entre otras

Reiteramos nuestro compromiso como parte del GRUPO INDUSTRIAL LM con la más alta calidad, el tiempo de entrega, el servicio y como nuestro propósito fundamental, la plena y absoluta satisfacción de nuestros clientes.

Somos parte de

División Aluminio



El Grupo Industrial LM fue fundado en 1964 y cuenta con más de 50 años de experiencia en el mercado. Se destaca por su acelerado crecimiento y se ha consolidado en los mercados nacionales y de exportación en las áreas de perfiles y tubos de acero, extrusiones de aluminio, conductores eléctricos y láminas de acero, gracias a la calidad y disponibilidad de sus productos.

Nuestros Procesos



El horno de fundición, vaciado y formado de lingotes cilíndricos para extrusión.



Grandes inventarios de materia prima para asegurar la orden perfecta.



Modernas prensas de extrusión de aluminio operadas automáticamente con pullers robotizados.



Líneas de pintado con sistemas más recientes y avanzados de pre-tratamiento y pintura electrostática continua.

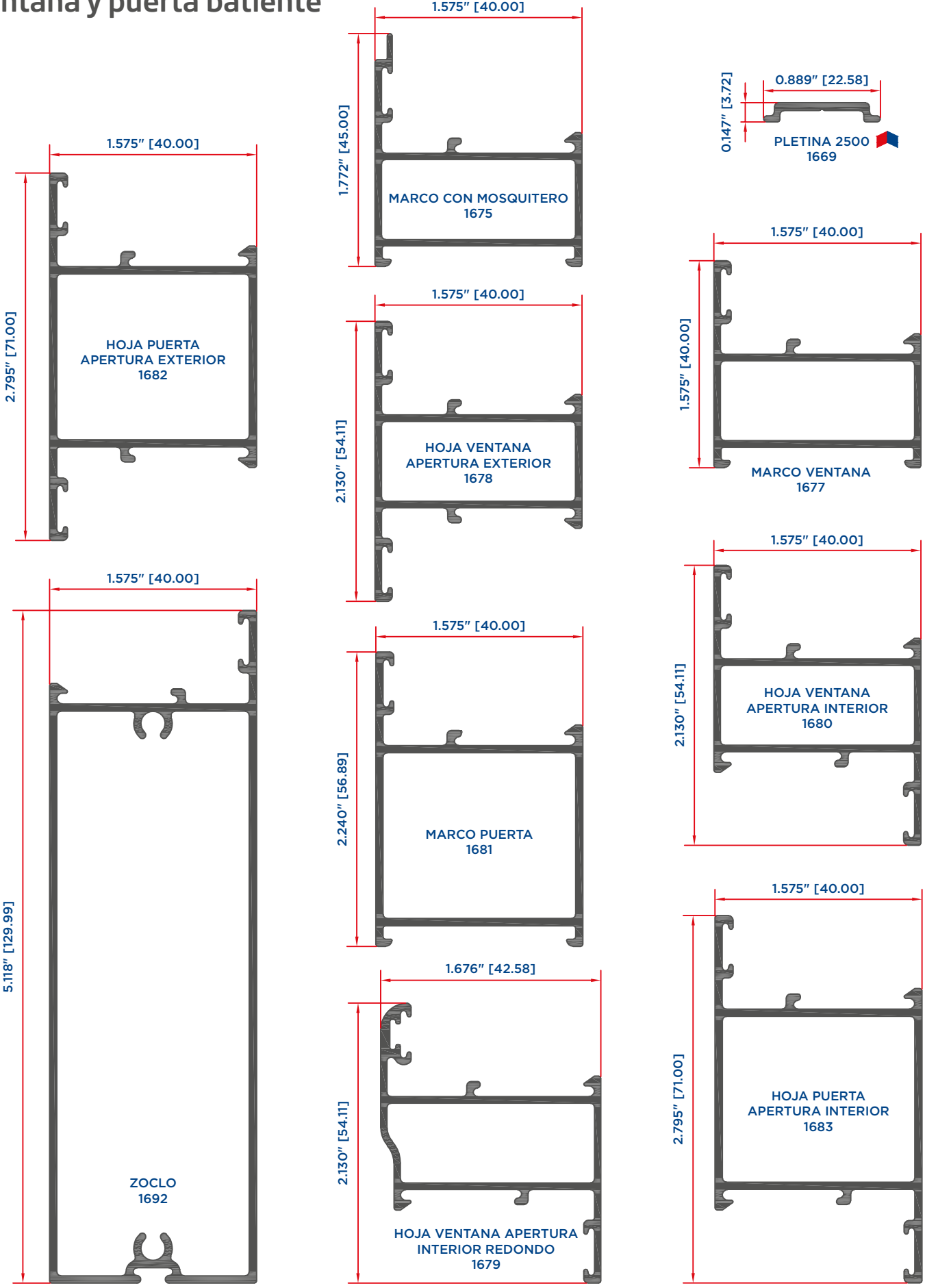


Planta de anodizado totalmente automatizada para garantizar confianza en la calidad de nuestros productos.

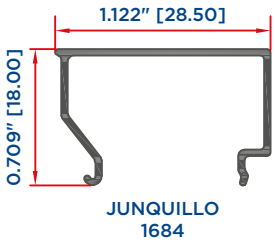


La excelente calidad y grandes inventarios de producto nos permiten otorgar un servicio inigualable.

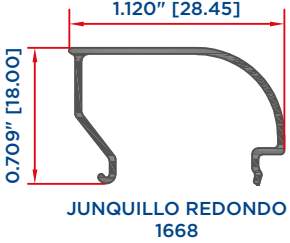
Ventana y puerta batiente



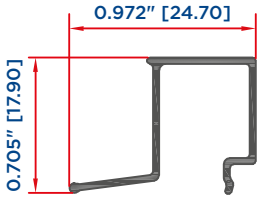
Ventana y puerta batiente



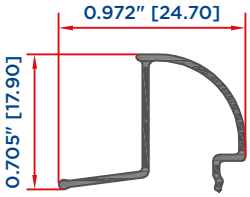
JUNQUILLO
1684



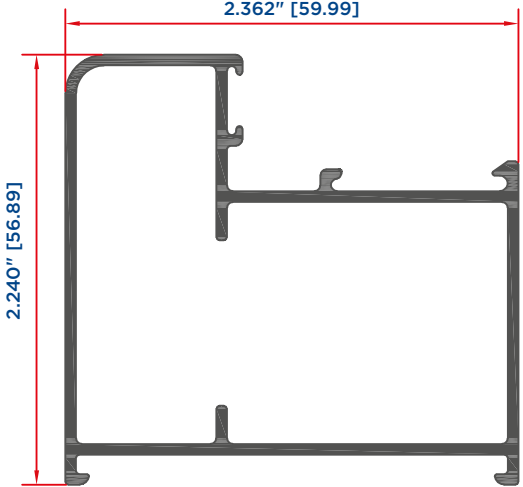
JUNQUILLO REDONDO
1668



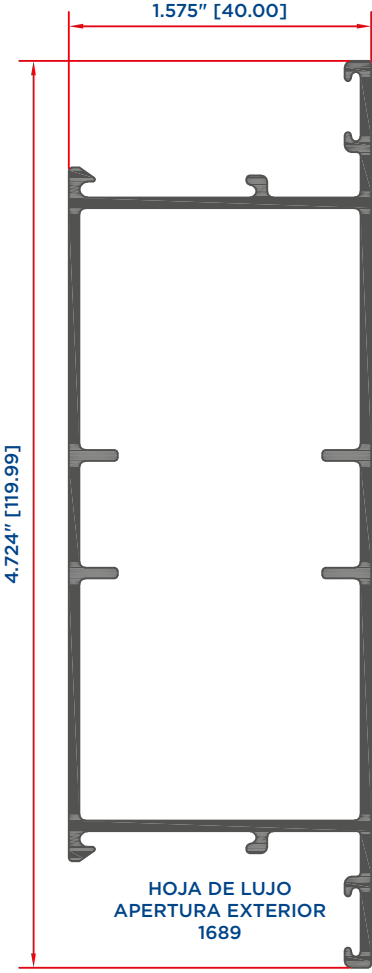
JUNQUILLO DUO
1686



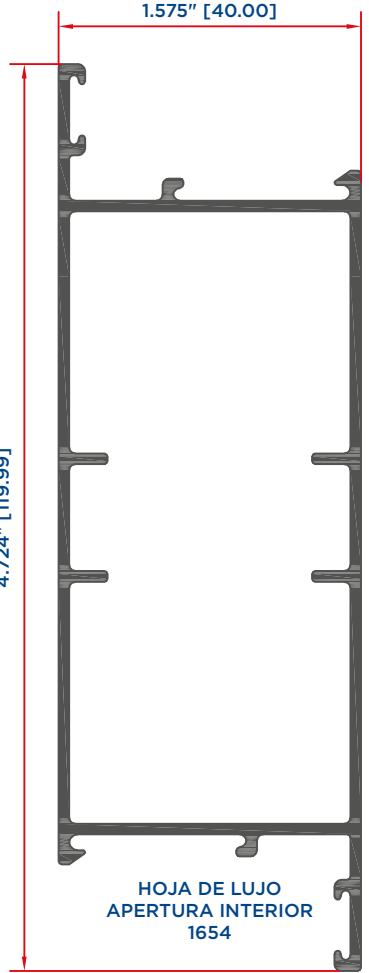
JUNQUILLO REDONDO DUO
1667



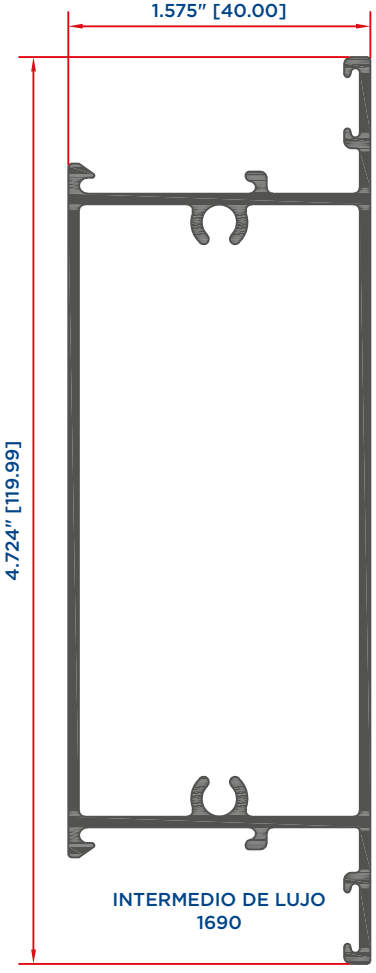
MARCO DE LUJO
1688



HOJA DE LUJO
APERTURA EXTERIOR
1689

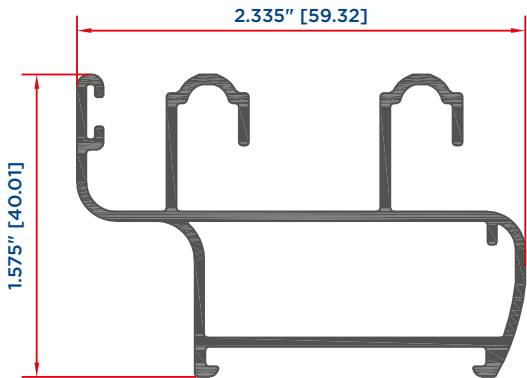


HOJA DE LUJO
APERTURA INTERIOR
1654

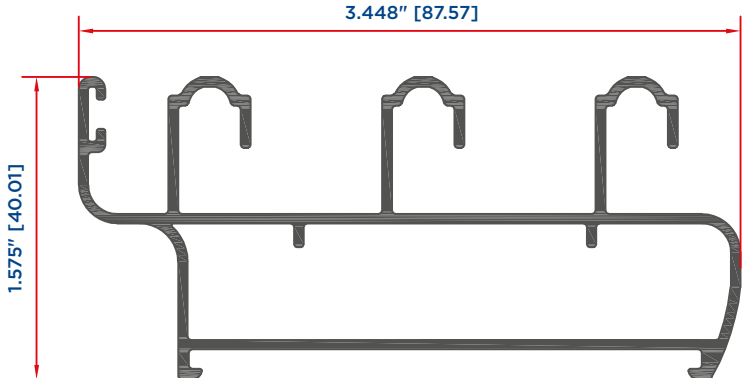


INTERMEDIO DE LUJO
1690

Ventana y puerta corrediza



RIEL DOBLE
1695



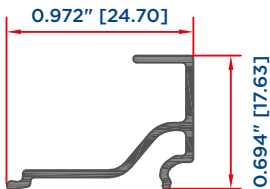
RIEL TRIPLE
1694



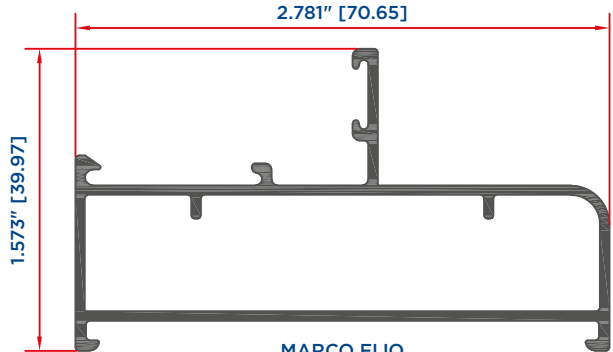
MULLION PARA RIEL DOBLE
1616



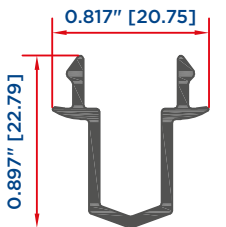
MULLION PARA RIEL TRIPLE
1614



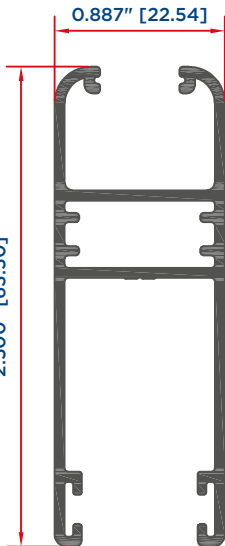
JUNQUILLO
DUO 25MM
1693



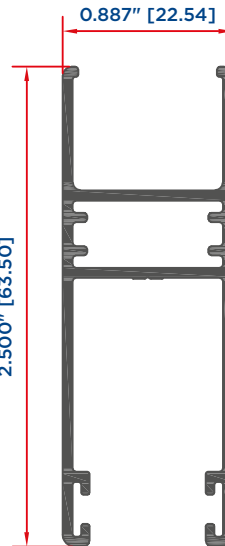
MARCO FIJO
1618



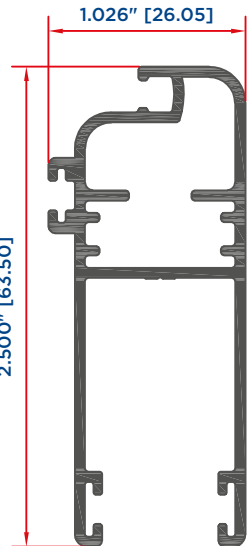
ADAPTADOR OXO
2292



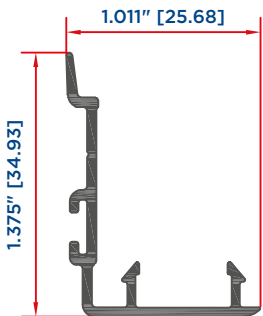
HOJA
1699



HOJA DUO
1673

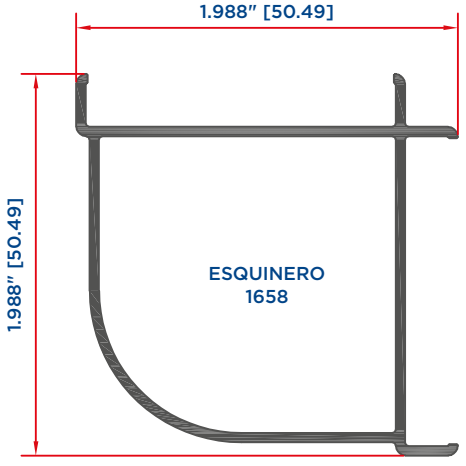
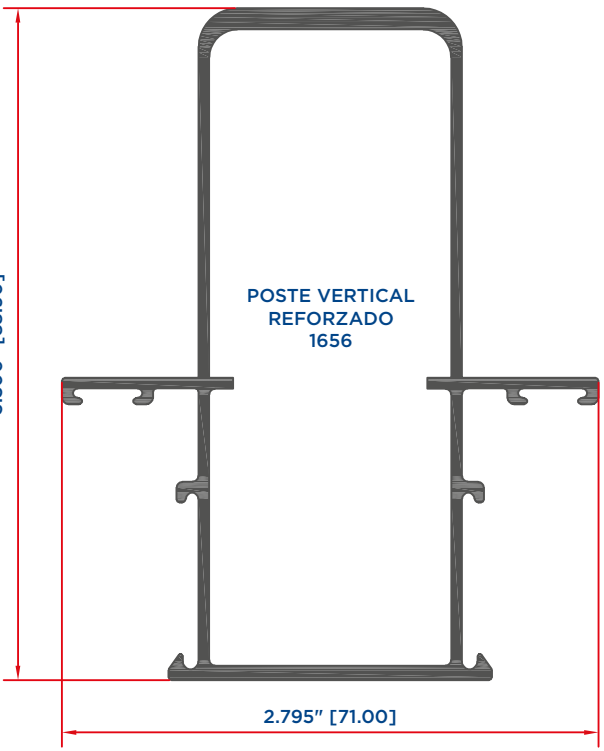
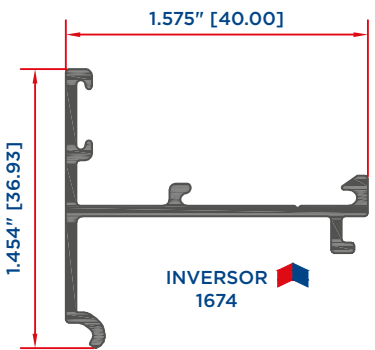
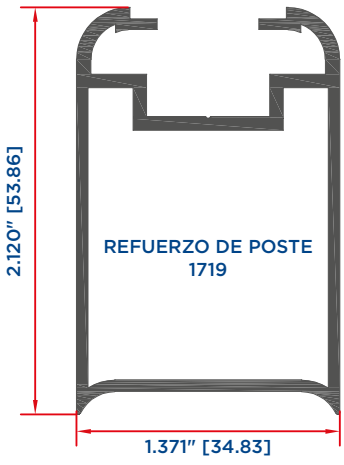
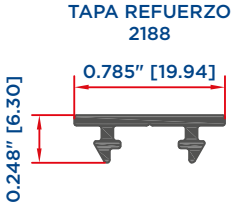
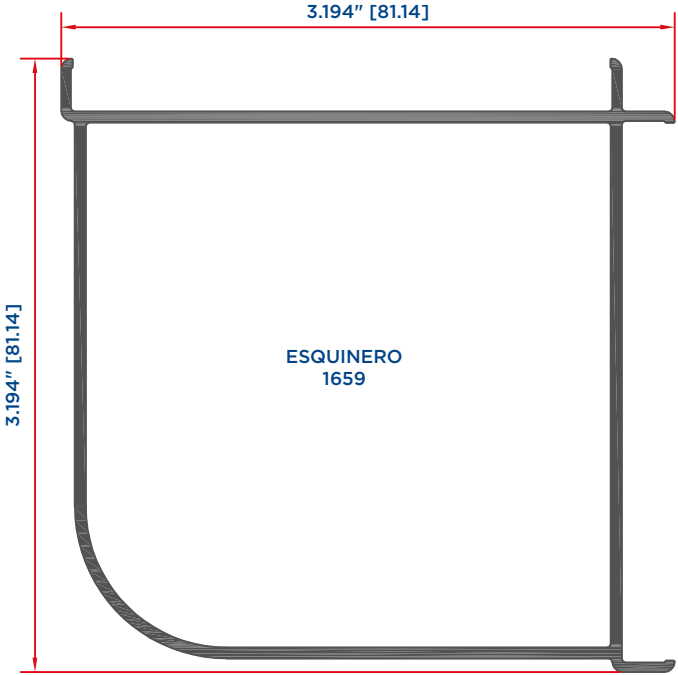


MOSQUITERO
1612



ADAPTADOR TRASLAPE
1619

Perfiles complementarios



Ventana batiente apertura interior

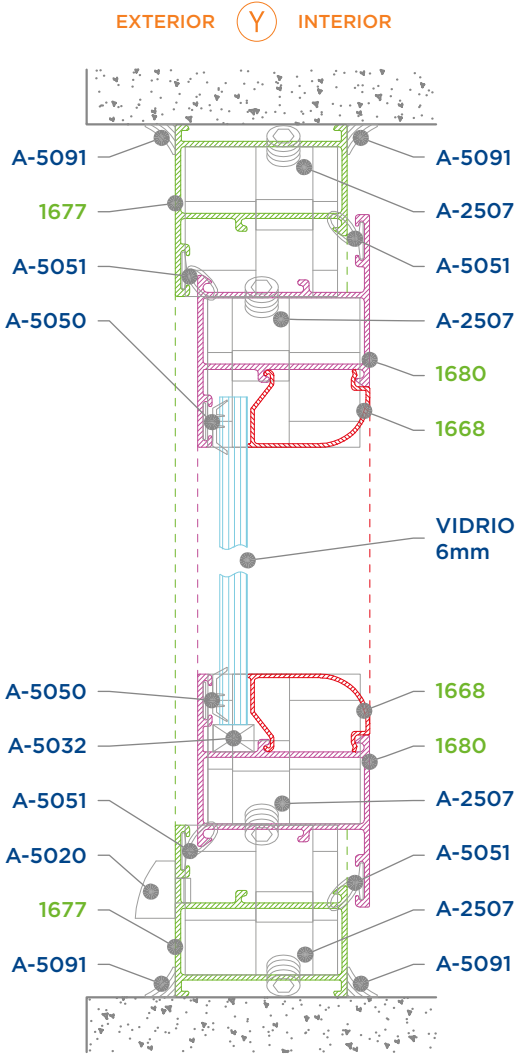


TABLA DE FÓRMULAS

CLAVE	DESCRIPCIÓN	CANT.	CORTE	FÓRMULA
1677	MARCO VENTANA	2	45°	H
1677	MARCO VENTANA	2	45°	V
1680	HOJA VENTANA AP. INT.	2	45°	H-42
1680	HOJA VENTANA AP. INT.	2	45°	V-42
1668	JUNQUILLO REDONDO	2	45°	H-114
1668	JUNQUILLO REDONDO	2	45°	V-114

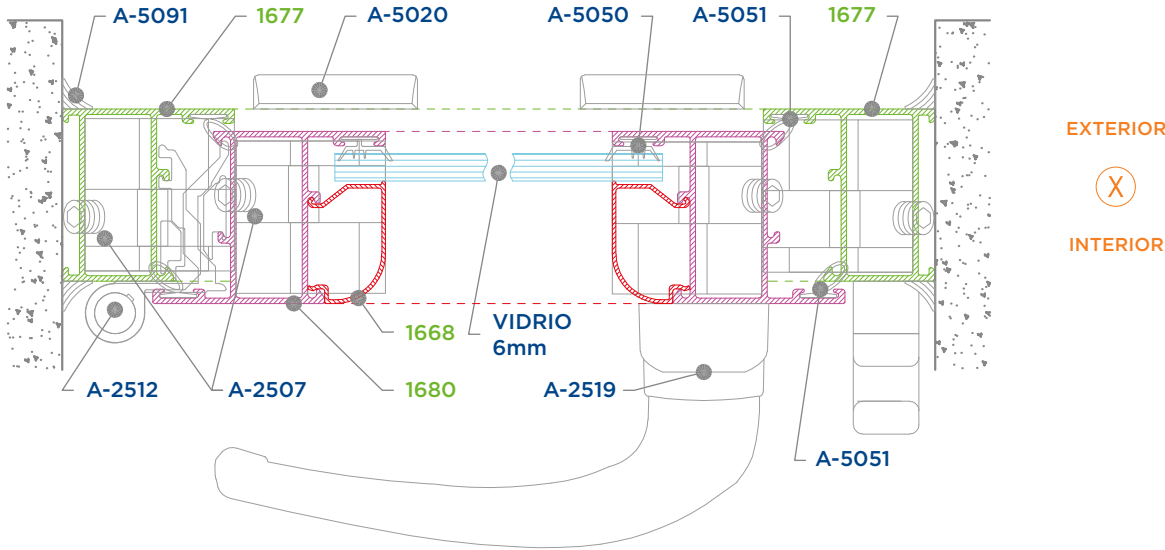
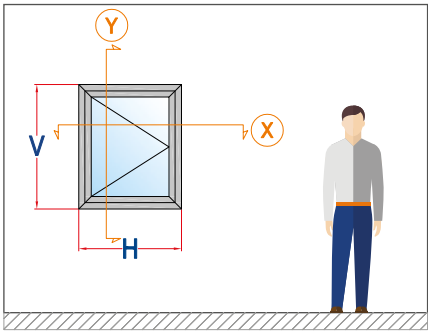
SE RECOMIENDA QUE EL JUNQUILLO SE ENSAMBLE EN LA HOJA ANTES DE CORTARLA.

LISTA DE HERRAJES

CLAVE	DESCRIPCIÓN	CANT.	UNID.
A-2507	ESCUADRA DE ARMADO VENTANA	8	PZ
A-2512	BISAGRA DOS PALAS	2	PZ
A-2519	CIERRE DE PRESIÓN	1	PZ
A-5020	TAPA DREN	2	PZ
A-5022	TAPÓN CUBRE PIJA	6	PZ
A-5032	CALZA PARA VIDRIO	2	PZ
A-5050	EMPAQUE BI-EXTRUIDO RESPALDO 8.5	2H+2V	PZ
A-5051	EMPAQUE BI-EXTRUIDO DESCENT. 8.5	4H+4V	PZ
A-5079	PIJA FIJADORA DE 10"X2"	6	PZ
A-5090	TAQUETE DE 1/4	6	PZ
A-5091	SELLADOR PERIMETRAL	4H+4V	ML

VIDRIO

DESCRIPCIÓN	CANT.	ANCHO	ALTO
VIDRIO 6MM	1	H-127	V-127



Ventana batiente apertura exterior

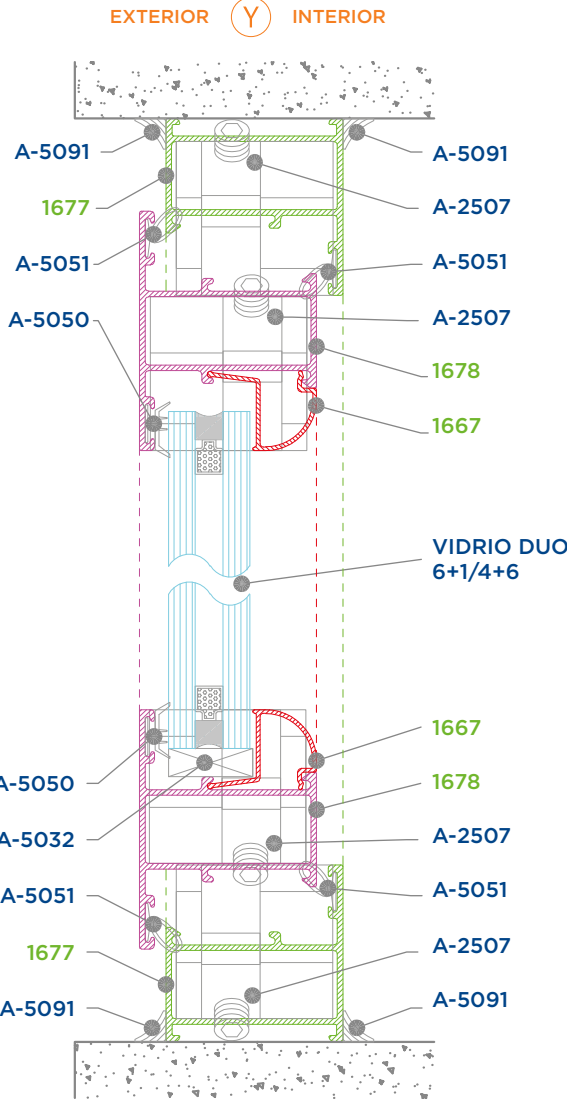


TABLA DE FÓRMULAS

CLAVE	DESCRIPCIÓN	CANT.	CORTE	FÓRMULA
1677	MARCO VENTANA	2	45°	H
1677	MARCO VENTANA	2	45°	V
1678	HOJA VENTANA AP. EXT.	2	45°	H-42
1678	HOJA VENTANA AP. EXT.	2	45°	V-42
1667	JUNQUILLO REDONDO DUO	2	45°	H-114
1667	JUNQUILLO REDONDO DUO	2	45°	V-114

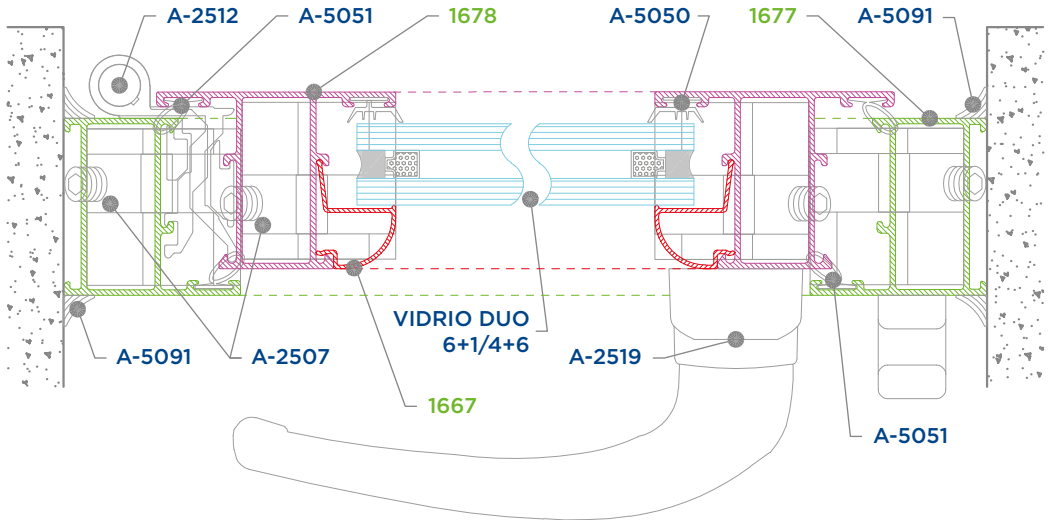
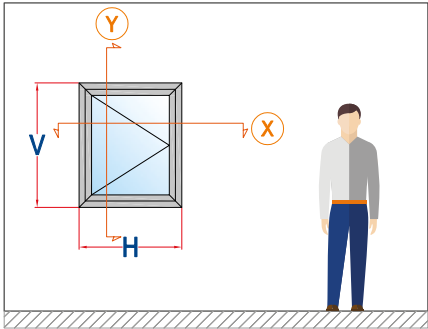
SE RECOMIENDA QUE EL JUNQUILLO SE ENSAMBLE EN LA HOJA ANTES DE CORTARLA.

LISTA DE HERRAJES

CLAVE	DESCRIPCIÓN	CANT.	UNID.
A-2507	ESCUADRA DE ARMADO VENTANA	8	PZ
A-2512	BISAGRA DOS PALAS	2	PZ
A-2519	CIERRE DE PRESIÓN	1	PZ
A-5022	TAPÓN CUBRE PIJA	6	PZ
A-5032	CALZA PARA VIDRIO	2	PZ
A-5050	EMPAQUE BI-EXTRUIDO RESPALDO 8.5	2H+2V	PZ
A-5051	EMPAQUE BI-EXTRUIDO DESCENT. 8.5	4H+4V	PZ
A-5079	PIJA FIJADORA DE 10"X2"	6	PZ
A-5090	TAQUETE DE 1/4	6	PZ
A-5091	SELLADOR PERIMETRAL	4H+4V	ML

VIDRIO

DESCRIPCIÓN	CANT.	ANCHO	ALTO
VIDRIO DUO 6+1/4+6	1	H-132	V-132



EXTERIOR
X
INTERIOR

Ventana de proyección

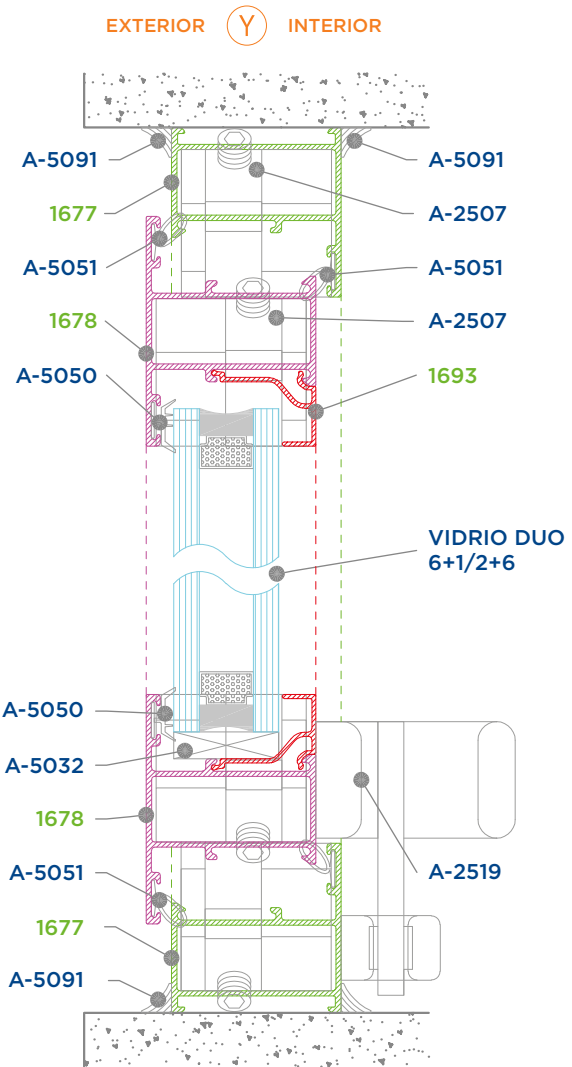


TABLA DE FÓRMULAS

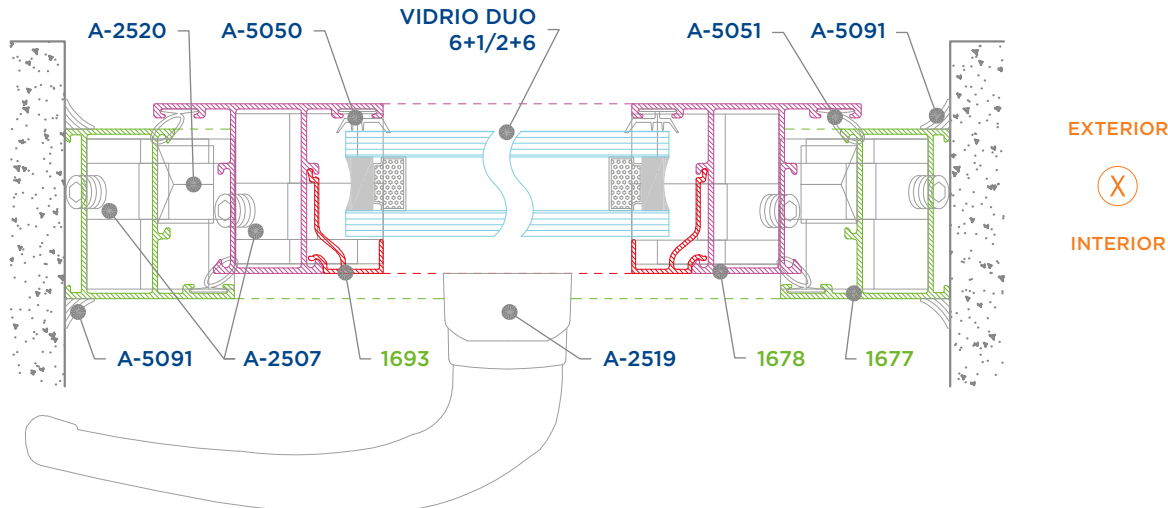
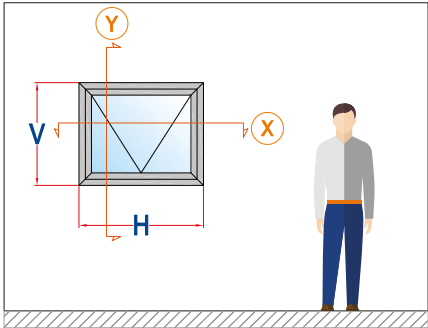
CLAVE	DESCRIPCIÓN	CANT.	CORTE	FÓRMULA
1677	MARCO VENTANA	2	45°	H
1677	MARCO VENTANA	2	45°	V
1678	HOJA VENTANA AP. EXT.	2	45°	H-42
1678	HOJA VENTANA AP. EXT.	2	45°	V-42
1693	JUNQUILLO DUO 25MM	2	90°	H-150
1693	JUNQUILLO DUO 25MM	2	90°	V-122

LISTA DE HERRAJES

CLAVE	DESCRIPCIÓN	CANT.	UNID.
A-2507	ESCUADRA DE ARMADO VENTANA	8	PZ
A-2519	CIERRE DE PRESIÓN	1	PZ
A-2520	COMPÁS DE PROYECCIÓN	2	PZ
A-5022	TAPÓN CUBRE PIJA	6	PZ
A-5032	CALZA PARA VIDRIO	2	PZ
A-5050	EMPAQUE BI-EXTRUIDO RESPALDO 8.5	2H+2V	ML
A-5051	EMPAQUE BI-EXTRUIDO DESCENT. 8.5	4H+4V	ML
A-5079	PIJA FIJADORA DE 10"X2"	6	PZ
A-5090	TAQUETE DE 1/4	6	PZ
A-5091	SELLADOR PERIMETRAL	4H+4V	ML

VIDRIO

DESCRIPCIÓN	CANT.	ANCHO	ALTO
VIDRIO DUO 6+1/2+6	1	H-132	V-132



Ventana de proyección con mosquitero fijo

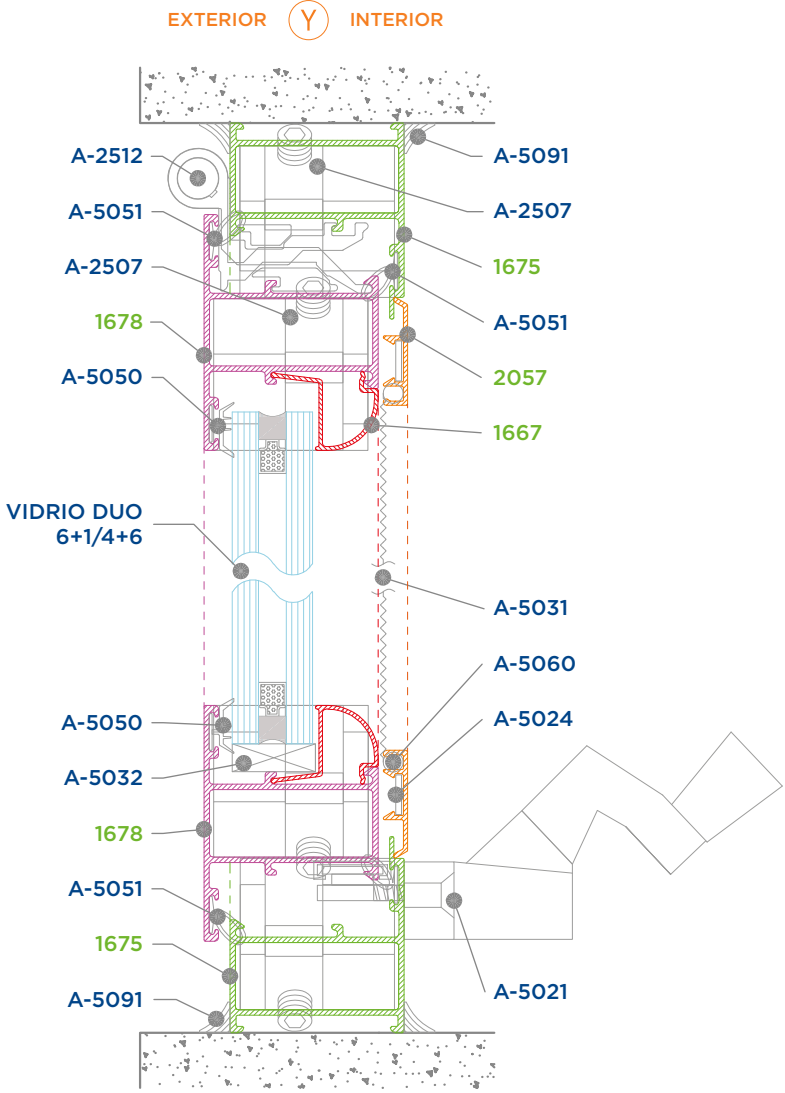
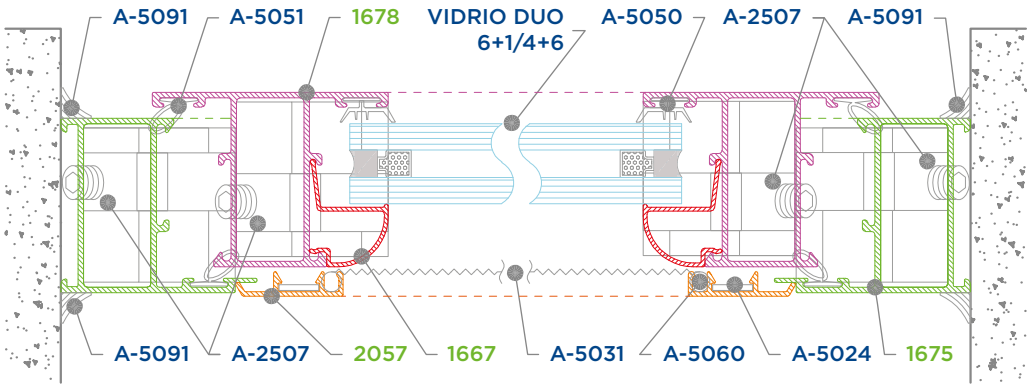
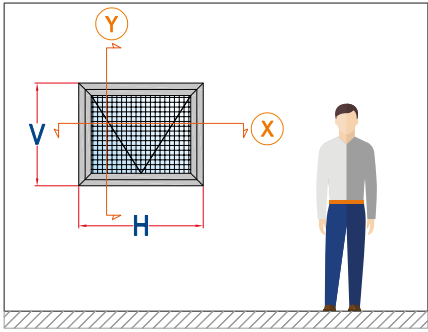


TABLA DE FÓRMULAS				
CLAVE	DESCRIPCIÓN	CANT.	CORTE	FÓRMULA
1675	MARCO CON MOSQUITERO	2	45°	H
1675	MARCO CON MOSQUITERO	2	45°	V
1678	HOJA VENTANA AP. EXT.	2	45°	H-42
1678	HOJA VENTANA AP. EXT.	2	45°	V-42
1667	JUNQUILLO REDONDO DUO	2	45°	H-114
1667	JUNQUILLO REDONDO DUO	2	45°	V-114
2057	MOSQUITERO	2	45°	H-82
2057	MOSQUITERO	2	45°	V-82

SE RECOMIENDA QUE EL JUNQUILLO SE ENSAMBLE EN LA HOJA ANTES DE CORTARLA.

LISTA DE HERRAJES			
CLAVE	DESCRIPCIÓN	CANT.	UNID.
A-2507	ESCUADRA DE ARMADO VENTANA	8	PZ
A-2512	BISAGRA DOS PALAS	2	PZ
A-2521	ROTO OPERADOR	1	PZ
A-2525	RETÉN MOSQUITERO	6	PZ
A-5022	TAPÓN CUBRE PIJA	6	PZ
A-5024	ESCUADRA P/MOSQUITERO (LÁMINA)	4	PZ
A-5031	TELA MOSQUITERO	HxV	M2
A-5032	CALZA PARA VIDRIO	2	PZ
A-5050	EMPAQUE BI-EXTRUIDO RESPALDO 8.5	2H+2V	ML
A-5051	EMPAQUE BI-EXTRUIDO DESCENT. 8.5	4H+4V	ML
A-5060	EMPAQUE COLA DE RATA	2H+2V	ML
A-5079	PIJA FIJADORA DE 10"X2"	6	PZ
A-5090	TAQUETE DE 1/4	6	PZ
A-5091	SELLADOR PERIMETRAL	4H+4V	ML

VIDRIO			
DESCRIPCIÓN	CANT.	ANCHO	ALTO
VIDRIO DUO 6+1/4+6	1	H-132	V-132



EXTERIOR
 (X)
 INTERIOR

Puerta batiente apertura interior

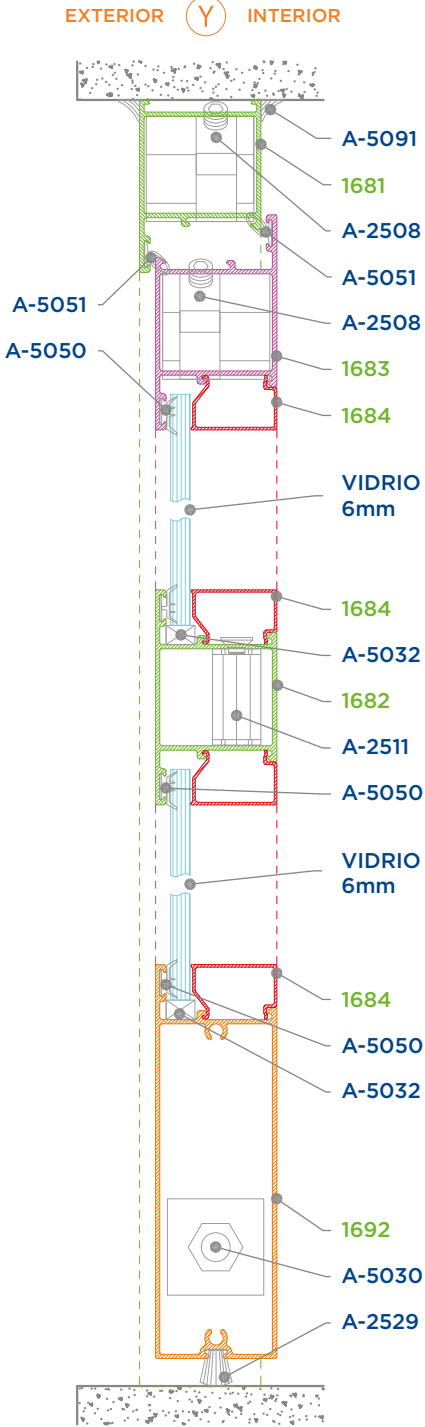
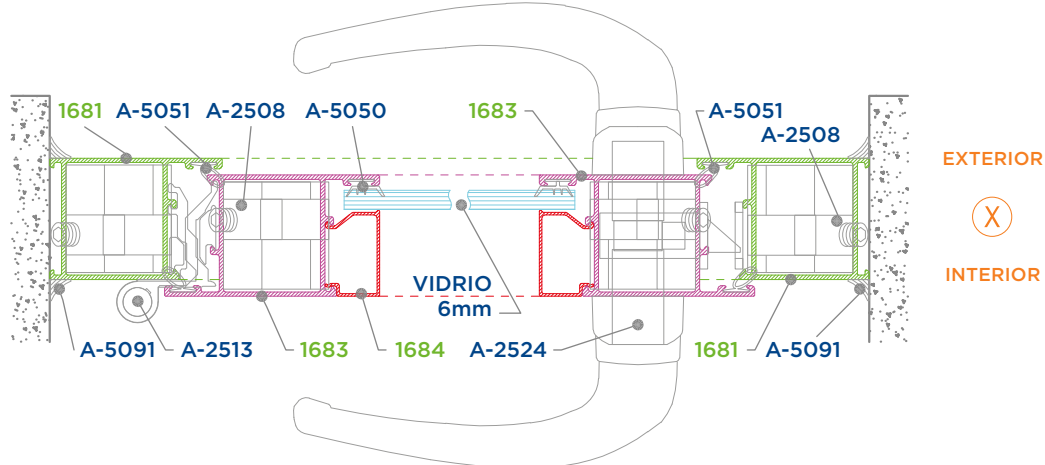
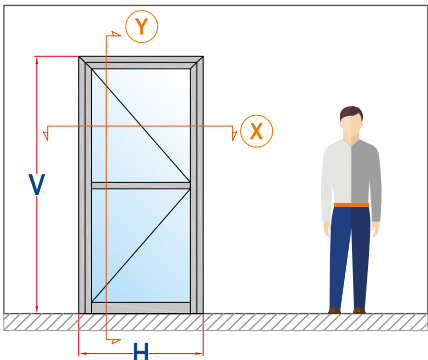


TABLA DE FÓRMULAS				
CLAVE	DESCRIPCIÓN	CANT.	CORTE	FÓRMULA
1681	MARCO PUERTA	1	45°	H
1681	MARCO PUERTA	2	45°-90°	V
1682	HOJA PUERTA AP. EXT.	1	90°	H-189
1683	HOJA PUERTA AP. INT.	1	45°	H-75
1683	HOJA PUERTA AP. INT.	2	45°-90°	V-47
1692	ZOCLO	1	90°	H-189
1684	JUNQUILLO	4	90°	H-218
1684	JUNQUILLO	4	90°	(V-262)/2

LISTA DE HERRAJES			
CLAVE	DESCRIPCIÓN	CANT.	UNID.
A-2508	ESCUADRA DE ARMADO PUERTA	4	PZ
A-2511	UNIÓN INTERMEDIO PUERTA	2	PZ
A-2513	BISAGRA TRES PALAS	3	PZ
A-2524	CHAPA 2500	1	PZ
A-5022	TAPÓN CUBRE PIJA	12	PZ
A-5029	FELPÓN	1H	ML
A-5030	TENSOR 3/8	1	ML
A-5032	CALZA PARA VIDRIO	4	PZ
A-5050	EMPAQUE BI-EXTRUIDO RESPALDO 8.5	4H+2V	ML
A-5051	EMPAQUE BI-EXTRUIDO DESCENT. 8.5	2H+4V	ML
A-5079	PIJA FIJADORA DE 10"X2"	12	PZ
A-5090	TAQUETE DE 1/4	8	PZ
A-5091	SELLADOR PERIMETRAL	2H+4V	ML

VIDRIO			
DESCRIPCIÓN	CANT.	ANCHO	ALTO
VIDRIO 6MM	2	H-194	V-272/2



Ventana y puerta doble corrediza

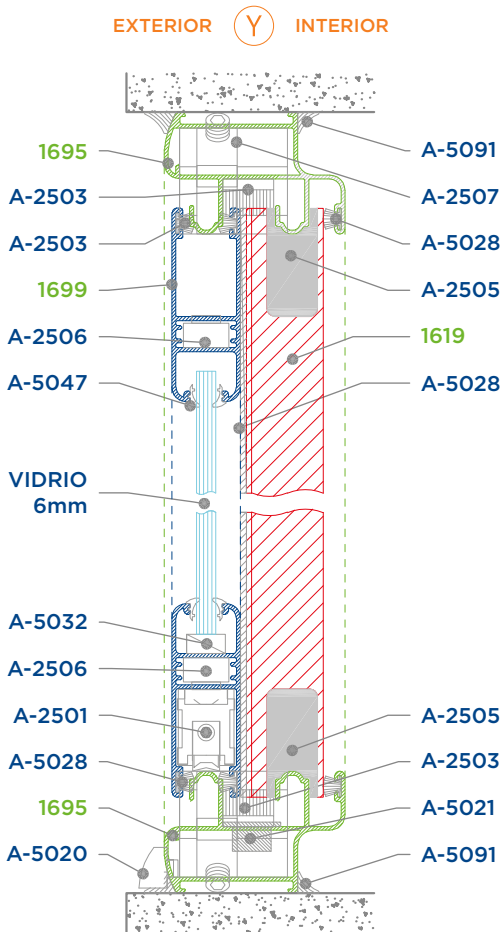
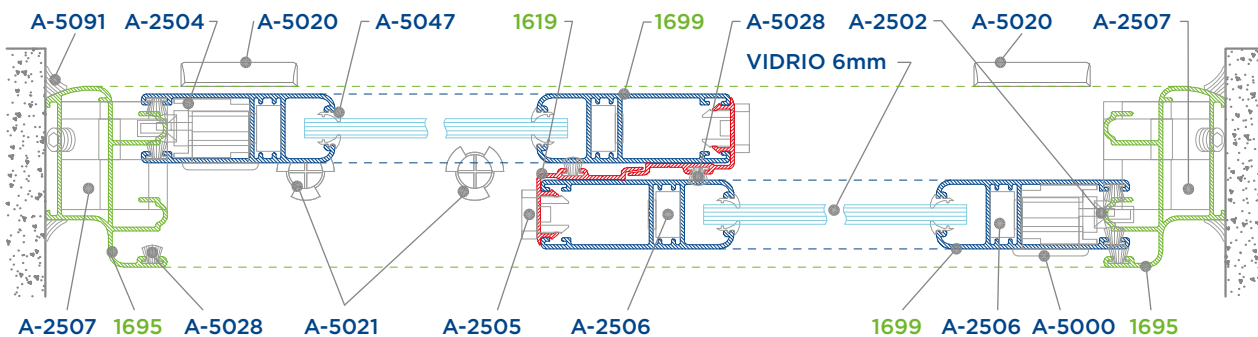
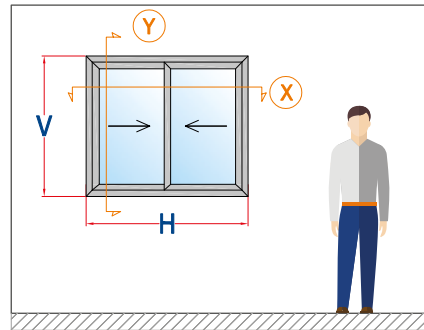


TABLA DE FÓRMULAS				
CLAVE	DESCRIPCIÓN	CANT.	CORTE	FÓRMULA
1695	RIEL DOBLE	2	45°	H
1695	RIEL DOBLE	2	45°	V
1699	HOJA	4	45°	(H-4)/2
1699	HOJA	4	45°	V-63
1619	ADAPTADOR TRASLAPE	2	90°	V-65

LISTA DE HERRAJES			
CLAVE	DESCRIPCIÓN	CANT.	UNID.
A-2501	CARRETILLA	4	PZ
A-2502	CONTRA Y GANCHO	2	PZ
A-2503	CORTAVIENTOS	2	PZ
A-2504	CANDADO DE HOJA	4	PZ
A-2505	TAPA TRASLAPE	4	PZ
A-2506	ESCUADRA DE BOTÓN HOJA 2500	8	PZ
A-2507	ESCUADRA DE ARMADO VENTANA	4	PZ
A-2509	ESCUADRA DE ALINEACIÓN 2500	16	PZ
A-5000	BROCHE EMBUTIDO	2	PZ
A-5020	TAPA DREN	2	PZ
A-5021	TAPÓN DESAGÜE	2	PZ
A-5022	TAPÓN CUBRE PIJA	6	PZ
A-5028	FELPA ESPECIAL	6Hx8V	ML
A-5032	CALZA PARA VIDRIO	4	PZ
A-5047	EMPAQUE CUÑA	4H+8V	ML
A-5079	PIJA FIJADORA DE 10"X2"	6	PZ
A-5090	TAQUETE DE 1/4	6	PZ
A-5091	SELLADOR PERIMETRAL	4H+4V	ML

VIDRIO			
DESCRIPCIÓN	CANT.	ANCHO	ALTO
VIDRIO 6MM	2	(H-215)/2	V-170

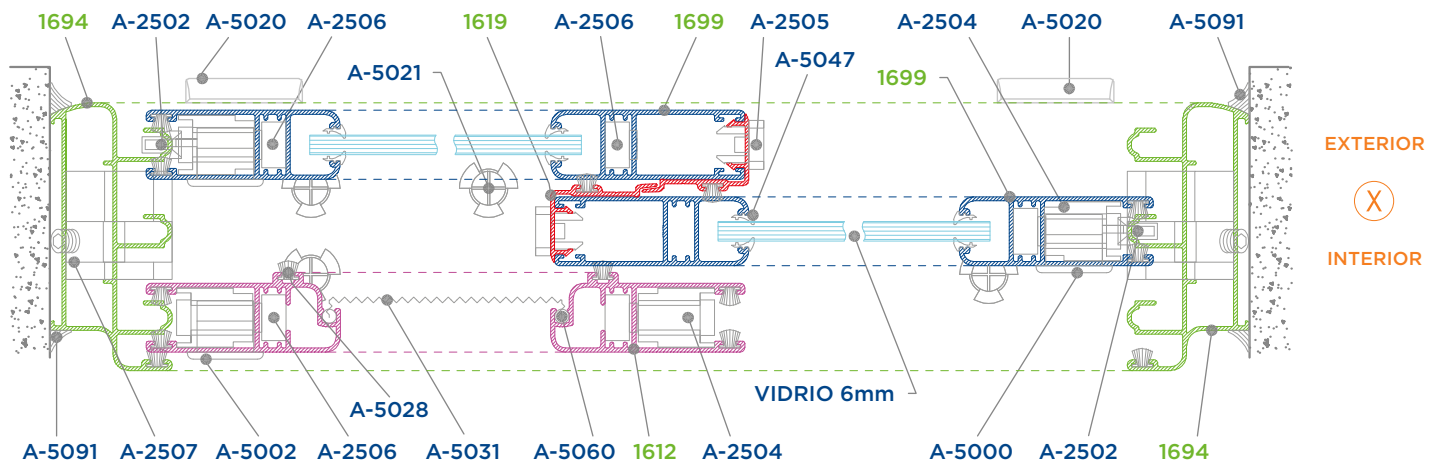
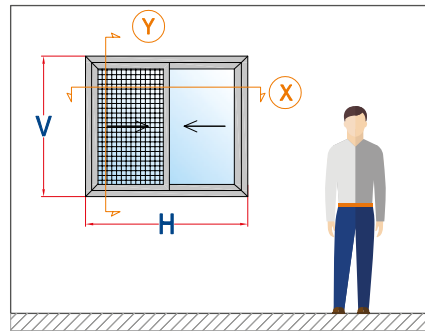
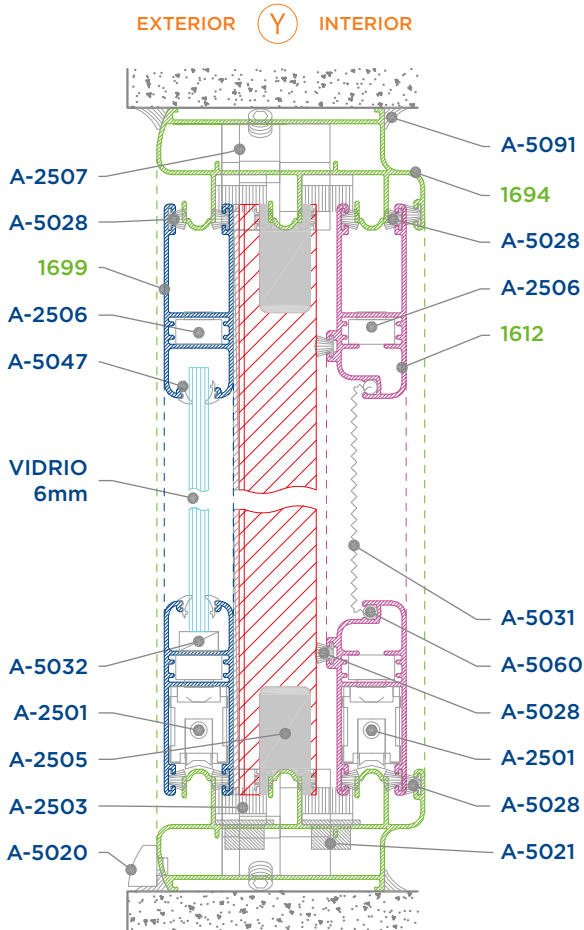


Ventana y puerta doble corrediza con mosquitero

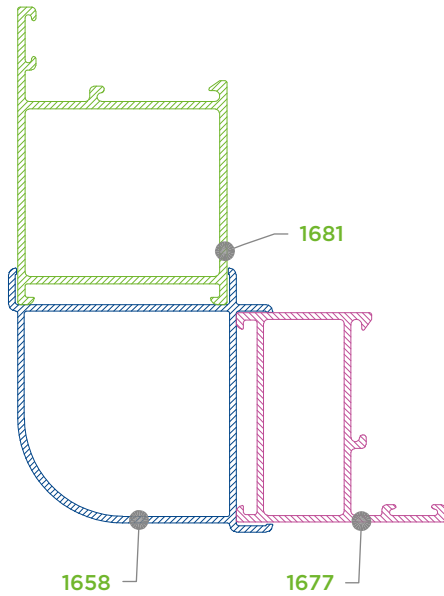
VIDRIO			
DESCRIPCIÓN	CANT.	ANCHO	ALTO
VIDRIO 6MM	2	(H-215)/2	V-170

TABLA DE FÓRMULAS				
CLAVE	DESCRIPCIÓN	CANT.	CORTE	FÓRMULA
1694	RIEL TRIPLE	2	45°	H
1694	RIEL TRIPLE	2	45°	V
1699	HOJA	4	45°	(H-4)/2
1699	HOJA	4	45°	V-63
1619	ADAPTADOR TRASLAPE	2	90°	V-65
1612	MOSQUITERO	2	45°	(H-4)/2
1612	MOSQUITERO	2	45°	V-63

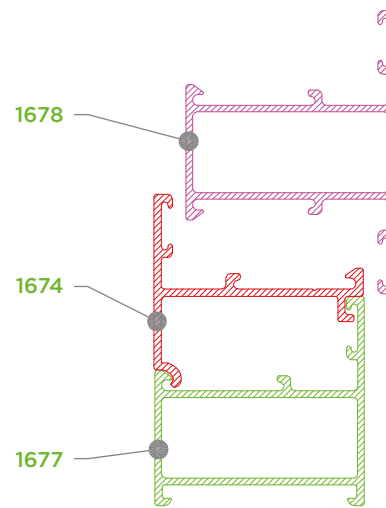
LISTA DE HERRAJES			
CLAVE	DESCRIPCIÓN	CANT.	UNID.
A-2501	CARRETILLA	6	PZ
A-2502	CONTRA Y GANCHO	2	PZ
A-2503	CORTAVIENTOS	4	PZ
A-2504	CANDADO DE HOJA	8	PZ
A-2505	TAPA TRASLAPE	4	PZ
A-2506	ESCUADRA DE BOTÓN HOJA-2500	12	PZ
A-2507	ESCUADRA DE ARMADO VENTANA	4	PZ
A-2509	ESCUADRA DE ALINEACIÓN-2500	24	PZ
A-5000	BROCHE EMBUTIDO	2	PZ
A-5002	UÑERO	1	PZ
A-5020	TAPA DREN	2	PZ
A-5021	TAPÓN DESAGÜE	4	PZ
A-5022	TAPÓN CUBRE PIJA	6	PZ
A-5028	FELPA ESPECIAL	9Hx14V	ML
A-5031	TELA MOSQUITERO	(H/2)xV	M2
A-5032	CALZA PARA VIDRIO	4	PZ
A-5047	EMPAQUE CUÑA	4H+8V	ML
A-5060	EMPAQUE COLA DE RATA	1H+2V	ML
A-5079	PIJA FIJADORA DE 10"x2"	6	PZ
A-5090	TAQUETE DE 1/4	6	PZ
A-5091	SELLADOR PERIMETRAL	4H+4V	ML



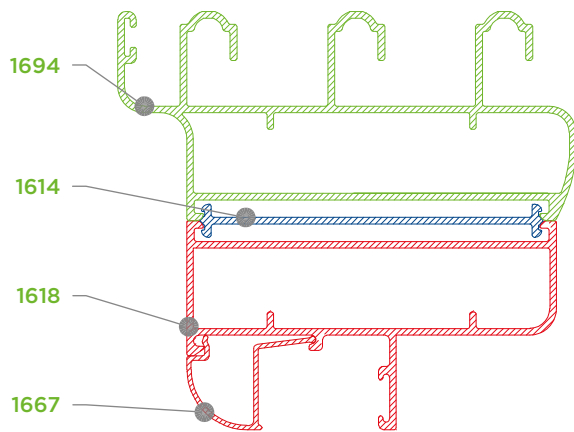
Ensamblajes complementarios



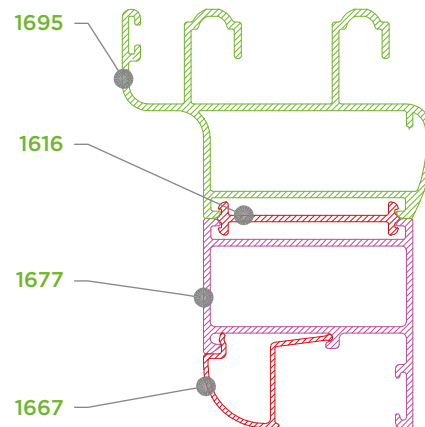
El esquinero 1658 es compatible con los perfiles: 1675, 1677 y 1681.



El perfil 1674 invierte el sentido de apertura de la hoja ventana o del junquillo.



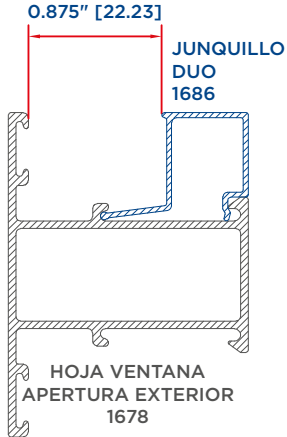
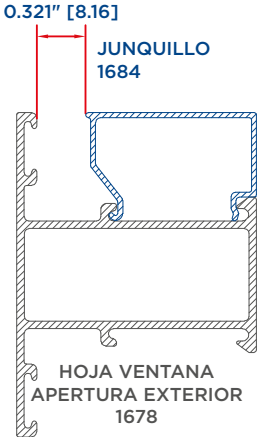
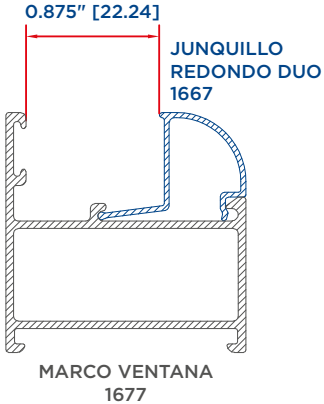
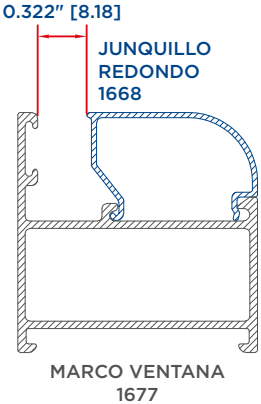
Unión de riel triple con mullión y fijo.



Unión de riel doble con mullión y fijo.

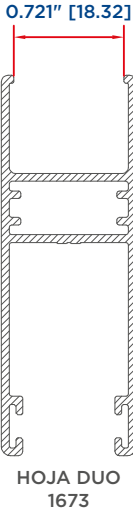
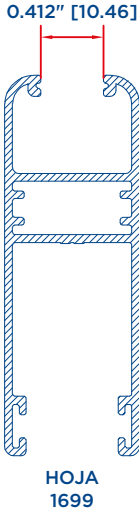
Cavidades

SOLUCIÓN FIJO Y BATIENTE



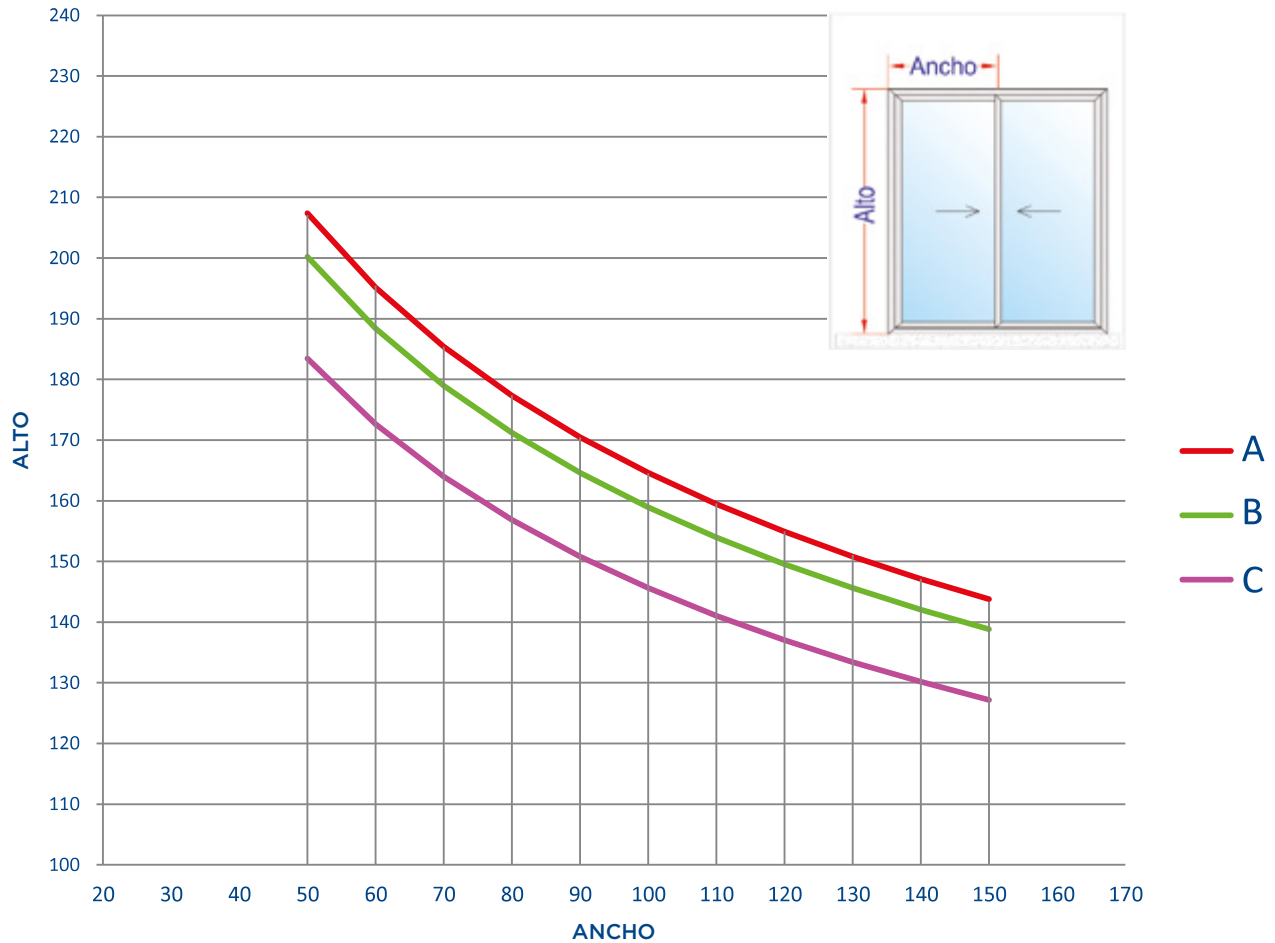
NOTAS:
 CON ESTOS JUNQUILLOS TAMBIÉN PUEDES UTILIZAR LOS SIGUIENTES PERFILES
 1618 / 1654 / 1656 / 1674 / 1675 / 1679 / 1680 / 1681 / 1682 / 1683 / 1688 / 1689 / 1690 / 1692 / 12161

SOLUCIÓN CORREDIZA



NOTAS: Estos ensamblados no están a escala 1:1

Gráficos de óptimo desempeño Ventana y puerta corrediza Euroalum 2500



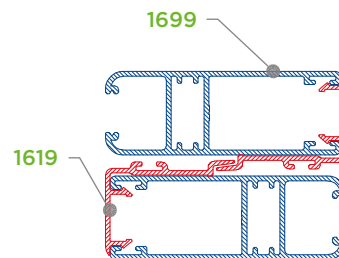
CURVA	PRESIÓN DE DISEÑO	VELOCIDAD DE VIENTO	ZONA
A	45 Kg/m ²	80 Km/h	Centro de grandes ciudades
B	50 Kg/m ²	90 Km/h	Barrios residenciales
C	65 Kg/m ²	120Km/h	Campo abierto

*Los límites de fabricación para un cancel utilizando estos perfiles serán los que se encuentren debajo de las curvas graficadas

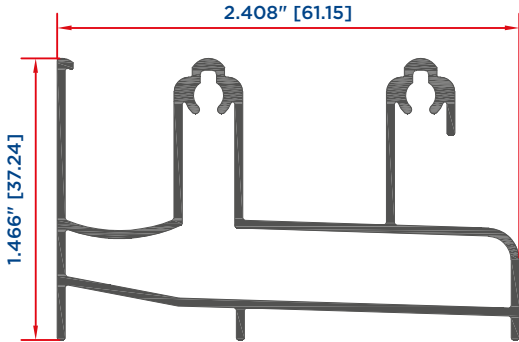
*Los límites de un cancel van en función de la combinación de la resistencia del perfil de aluminio, el cristal y los accesorios

*Calcular y revisar la deflexión del perfil de aluminio y su compatibilidad con el cristal utilizado

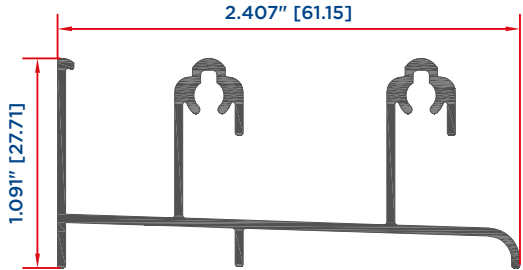
*Este gráfico es aplicable para perfiles con Aleación 6063 Temple T5



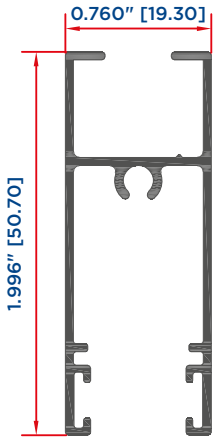
Ventana corrediza



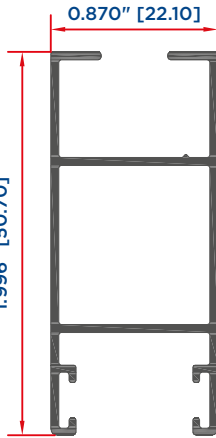
RIEL INFERIOR 12150



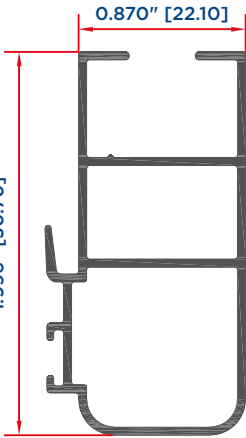
RIEL SUPERIOR 12151



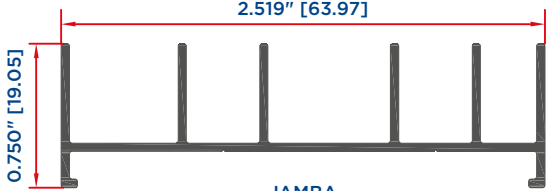
ZOCLO 12153



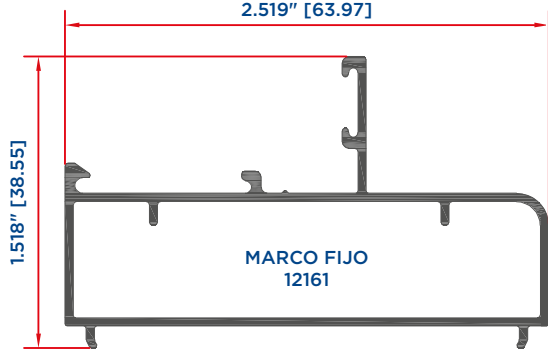
CERCO 12154



TRASLAPE 12155

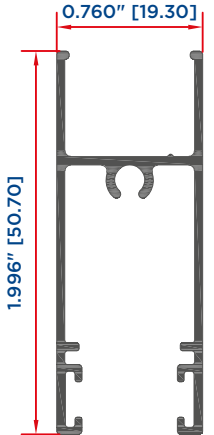


JAMBA 12152

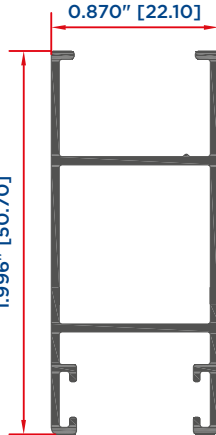


MARCO FIJO 12161

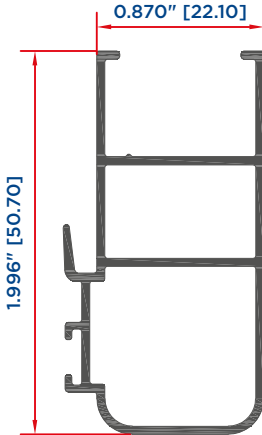
Utilizar junquillos 1684, 1668, 1686 y 1667



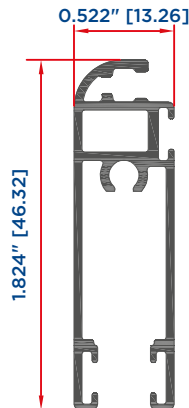
ZOCLO DUO 12156



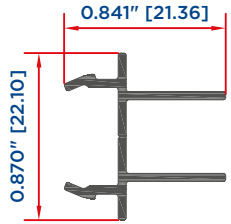
CERCO DUO 12157



TRASLAPE DUO 12158



MOSQUITERO 12159



ADAPTADOR OXO 12160

Ventana doble corrediza

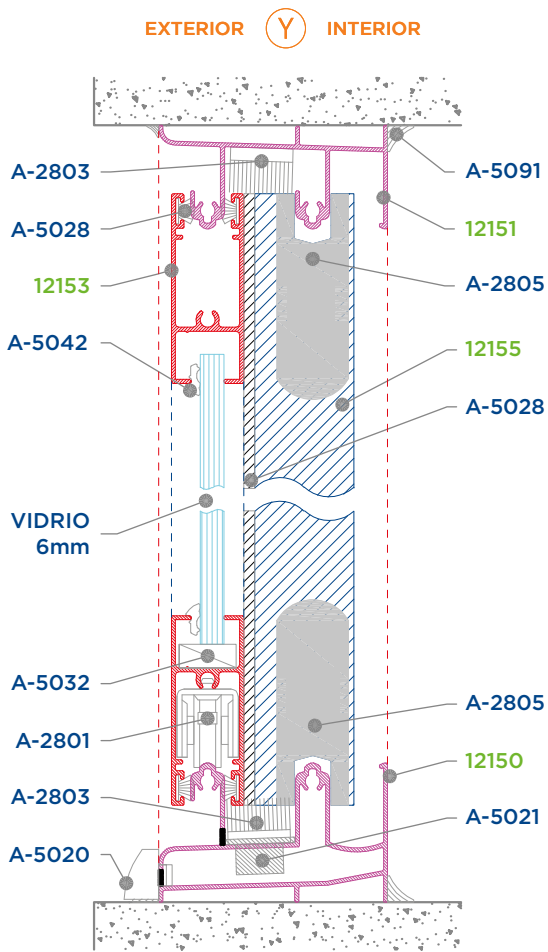
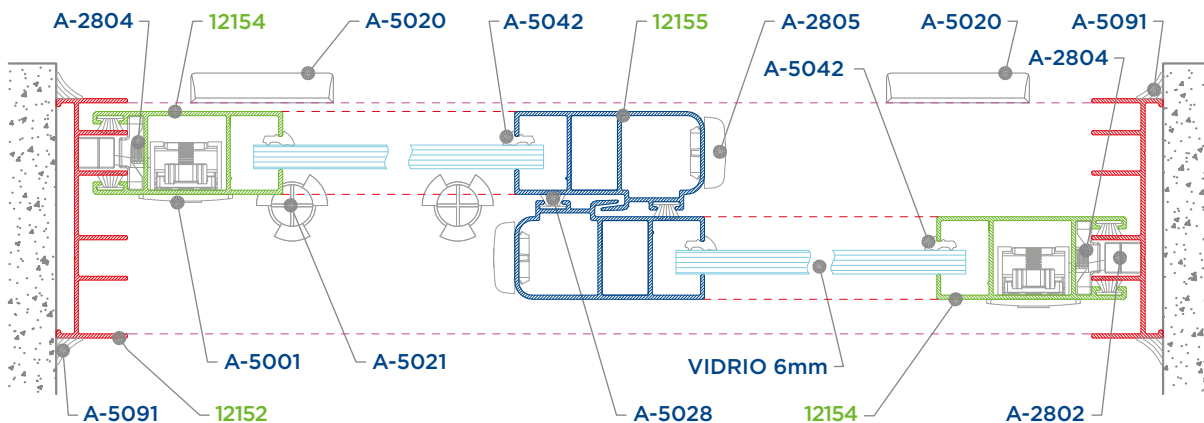
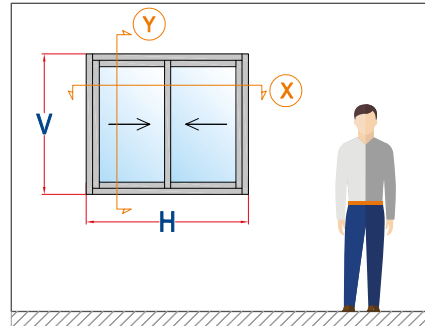


TABLA DE FÓRMULAS				
CLAVE	DESCRIPCIÓN	CANT.	CORTE	FÓRMULA
12150	RIEL INFERIOR	1	90°	H-12
12151	RIEL SUPERIOR	1	90°	H-12
12152	JAMBA	2	90°	V
12153	ZOCLO	4	90°	(H-45)/2
12154	CERCO	2	90°	V-44
12155	TRASLAPE	2	90°	V-44

LISTA DE HERRAJES			
CLAVE	DESCRIPCIÓN	CANT.	UNID.
A-2801	CARRETILLA	4	PZ
A-2802	CONTRA Y GANCHO	2	PZ
A-2803	CORTAVIENTOS	2	PZ
A-2804	CANDADO DE HOJA	4	PZ
A-2805	TAPA TRASLAPE	4	PZ
A-2806	JUNTA DE HERMETICIDAD	4	PZ
A-5001	BROCHE EMBUTIDO	2	PZ
A-5020	TAPA DREN	2	PZ
A-5021	TAPÓN DESAGÜE	2	PZ
A-5022	TAPÓN CUBRE PIJA	6	PZ
A-5028	FELPA ESPECIAL	4Hx6V	ML
A-5032	CALZA PARA VIDRIO	4	PZ
A-5042	EMPAQUE CUÑA	2H+4V	ML
A-5072	PIJA FIJADORA DE 8X1 1/2	16	PZ
A-5079	PIJA FIJADORA DE 10"X2"	6	PZ
A-5090	TAQUETE DE 1/4	6	PZ
A-5091	SELLADOR PERIMETRAL	4H+4V	ML

VIDRIO			
DESCRIPCIÓN	CANT.	ANCHO	ALTO
VIDRIO 6MM	2	(H-141)/2	V-130



EXTERIOR



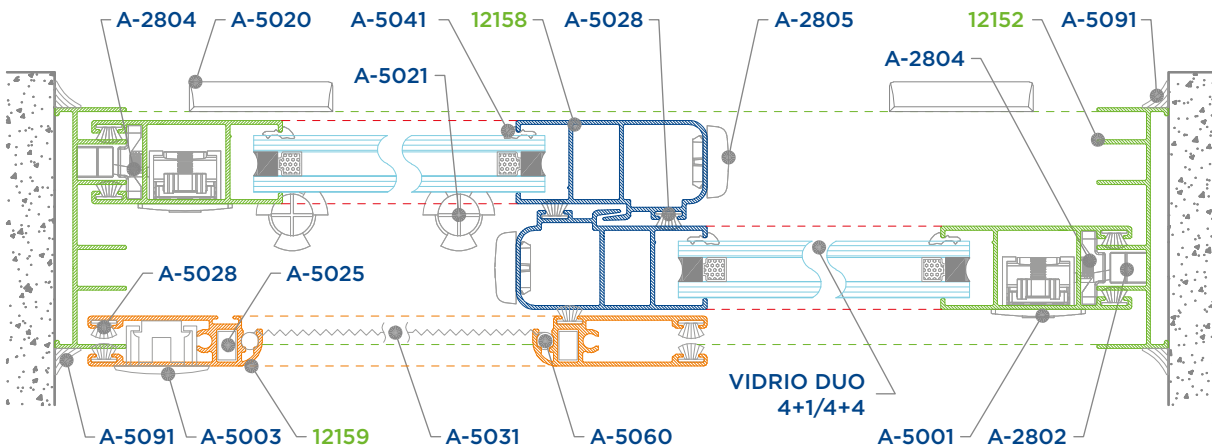
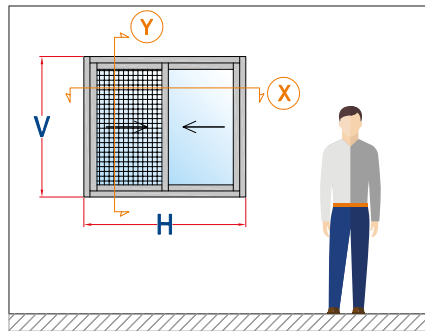
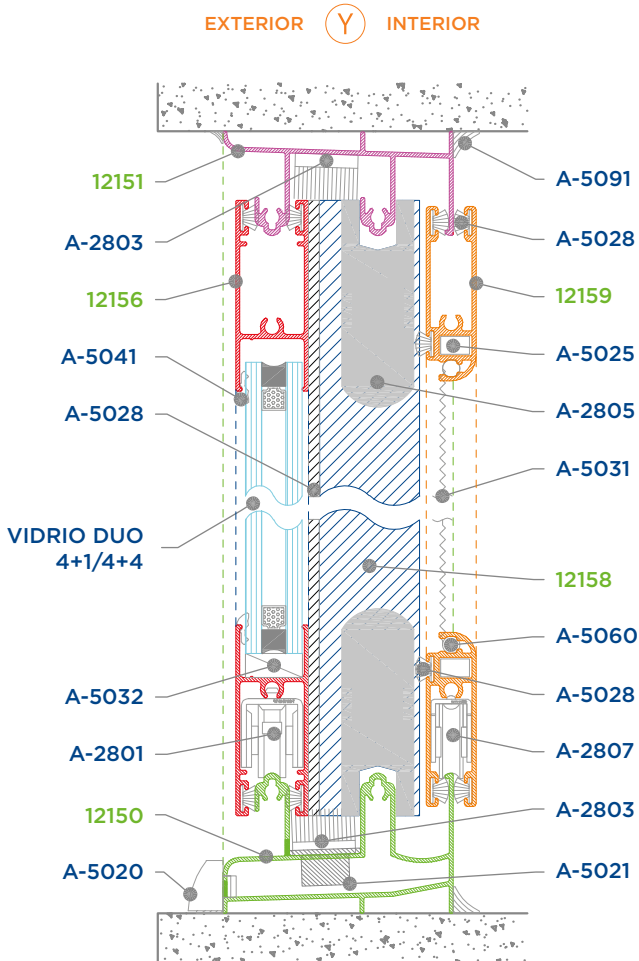
INTERIOR

Ventana doble corrediza con mosquitero

VIDRIO			
DESCRIPCIÓN	CANT.	ANCHO	ALTO
VIDRIO DUO 4+1/4+4	2	(H-141)/2	V-130

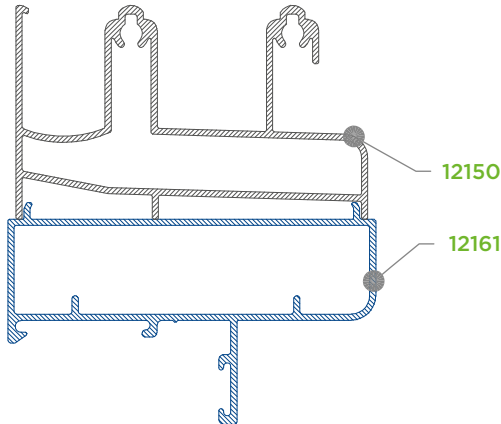
TABLA DE FÓRMULAS				
CLAVE	DESCRIPCIÓN	CANT.	CORTE	FÓRMULA
12150	RIEL INFERIOR	1	90°	H-12
12151	RIEL SUPERIOR	1	90°	H-12
12152	JAMBA	2	90°	V
12156	ZOCLO DUO	4	90°	(H-45)/2
12157	CERCO DUO	2	90°	V-44
12158	TRASLAPE DUO	2	90°	V-44
12159	MOSQUITERO	2	45°	(H+33)/2
12159	MOSQUITERO	2	45°	V-48

LISTA DE HERRAJES			
CLAVE	DESCRIPCIÓN	CANT.	UNID.
A-2801	CARRETILLA	4	PZ
A-2802	CONTRA Y GANCHO	2	PZ
A-2803	CORTAVIENTOS	2	PZ
A-2804	CANDADO DE HOJA	4	PZ
A-2805	TAPA TRASLAPE	4	PZ
A-2806	JUNTA DE HERMETICIDAD	4	PZ
A-2807	CARRETILLA PARA MOSQUITERO	2	PZ
A-5001	BROCHE EMBUTIDO	2	PZ
A-5003	UÑERO	1	PZ
A-5020	TAPA DREN	2	PZ
A-5021	TAPÓN DESAGÜE	2	PZ
A-5025	ESCUADRA PARA MOSQUITERO 2800	4	PZ
A-5028	FELPA ESPECIAL	6H+10V	ML
A-5031	TELA MOSQUITERO	(H/2)xV	M2
A-5032	CALZA PARA VIDRIO	4	PZ
A-5041	EMPAQUE CUÑA	2H+4V	ML
A-5060	EMPAQUE COLA DE RATA	1H+2V	ML
A-5072	PIJA FIJADORA DE 8X1 1/2	16	PZ
A-5079	PIJA FIJADORA DE 10X2	6	PZ
A-5090	TAQUETE DE 1/4	6	PZ
A-5091	SELLADOR PERIMETRAL	4H+4V	ML

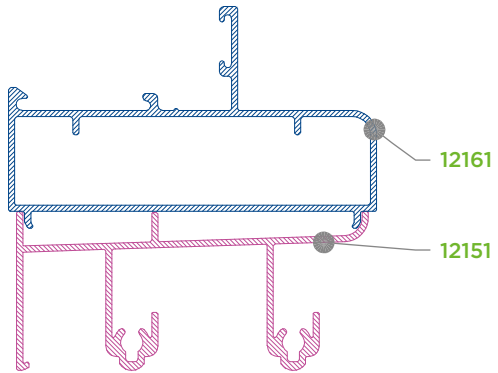


EXTERIOR
X
INTERIOR

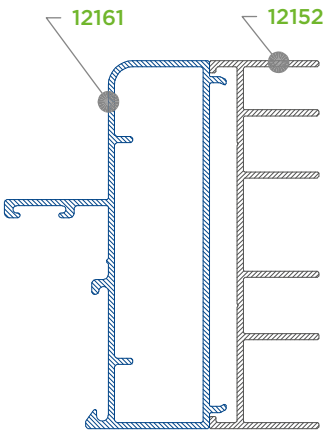
Ensamblajes complementarios



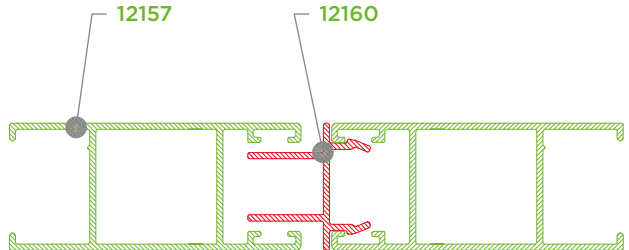
Ensamble de riel con fijo.



Ensamble de riel con fijo.

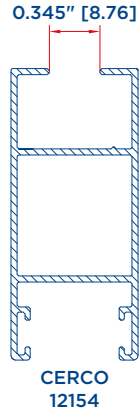


Ensamble de jamba con fijo.

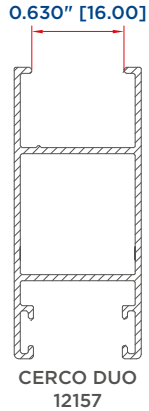


Ensamble del perfil OXXO 12160.

Cavidades



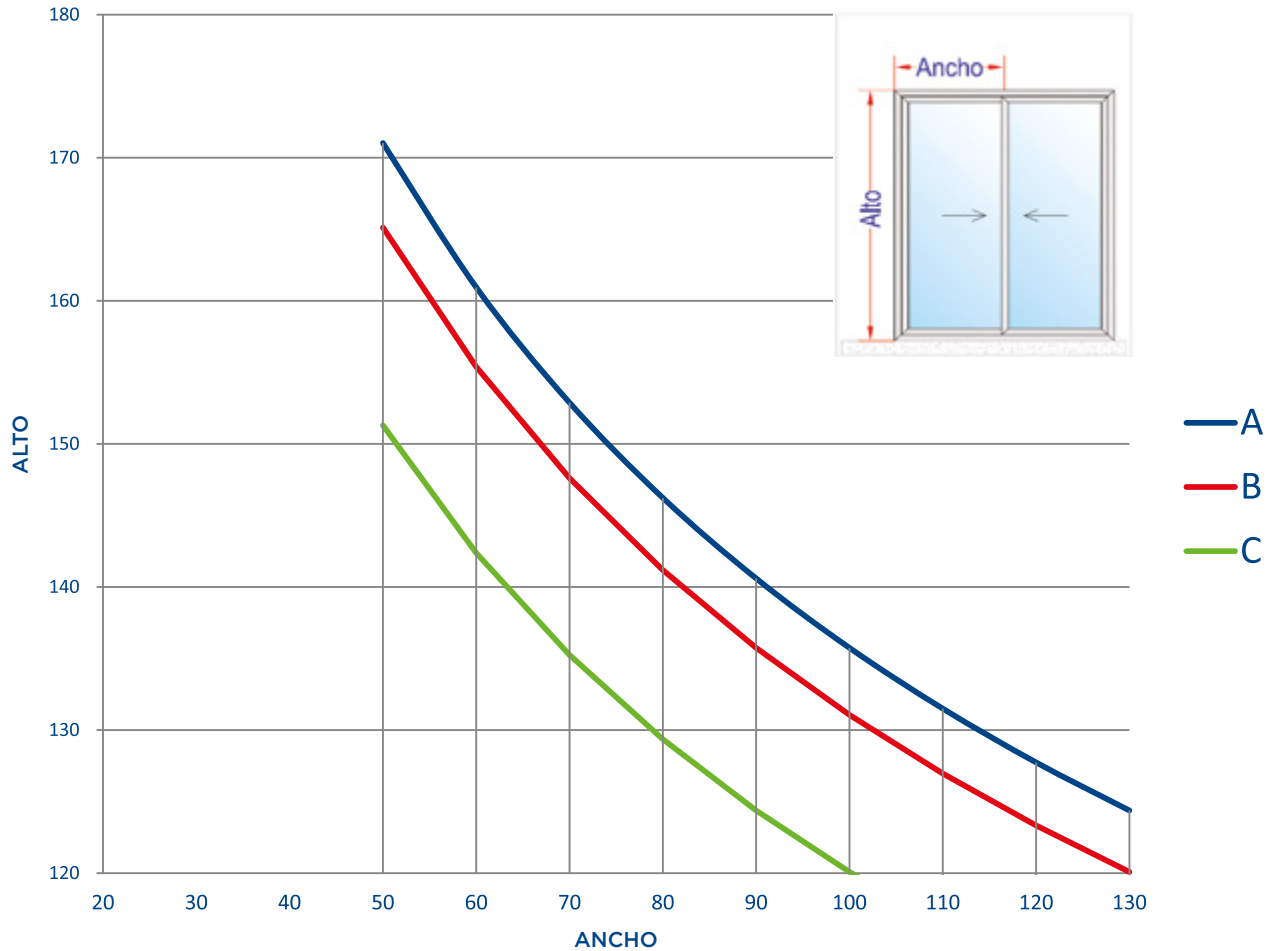
CERCO 12154



CERCO DUO 12157

NOTAS: Estos ensambles no están a escala 1:1

Gráficos de óptimo desempeño Ventana corrediza Euroalum 2800



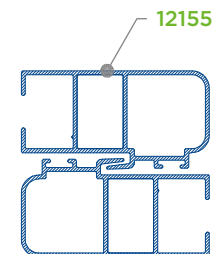
CURVA	PRESIÓN DE DISEÑO	VELOCIDAD DE VIENTO	ZONA
A	45 Kg/m ²	80 Km/h	Centro de grandes ciudades
B	50 Kg/m ²	90 Km/h	Barrios residenciales
C	65 Kg/m ²	120 Km/h	Campo abierto

*Los límites de fabricación para un cancel utilizando estos perfiles serán los que se encuentren debajo de las curvas graficadas

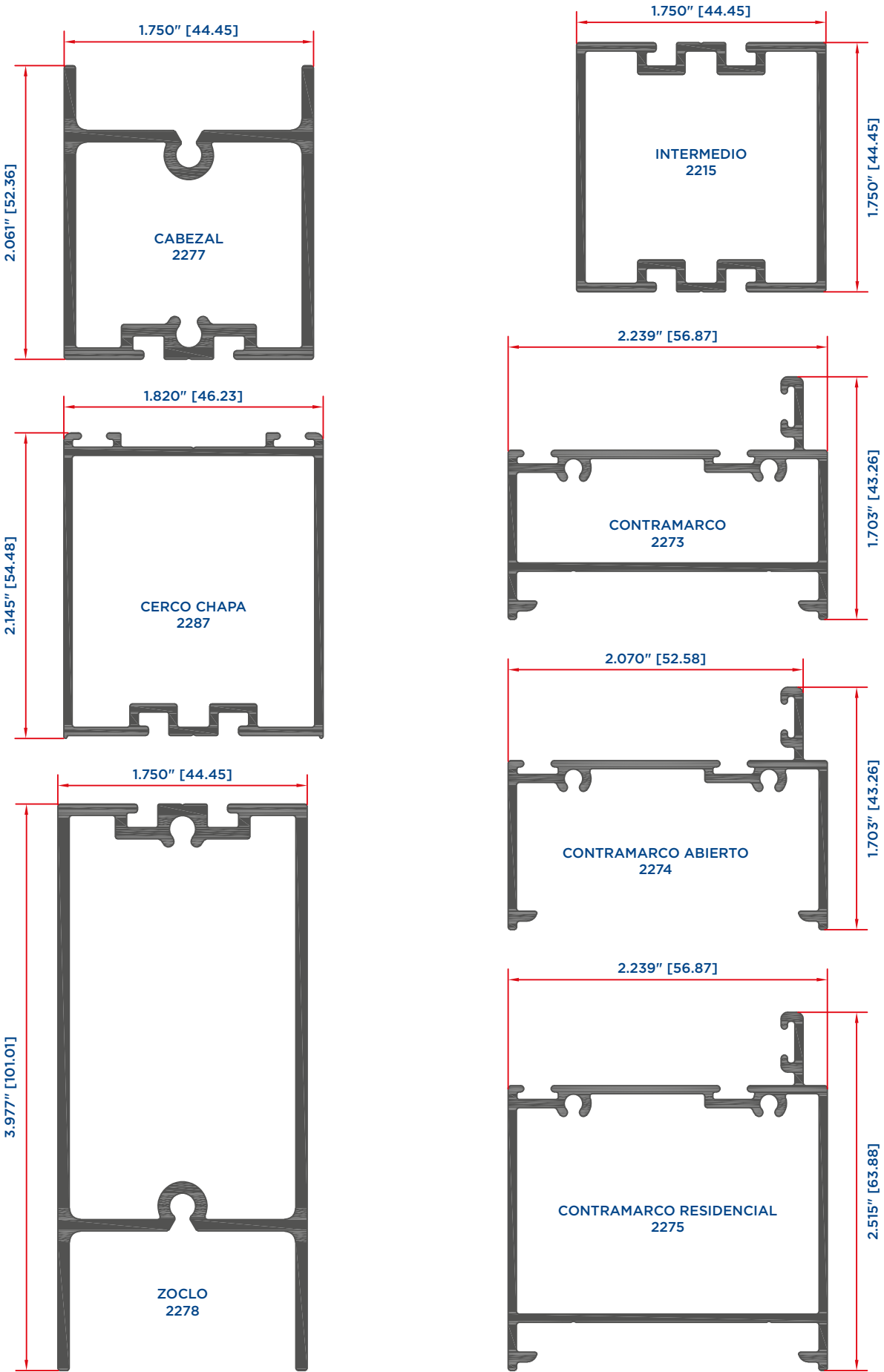
*Los límites de un cancel van en función de la combinación de la resistencia del perfil de aluminio, el cristal y los accesorios

*Calcular y revisar la deflexión del perfil de aluminio y su compatibilidad con el cristal utilizado

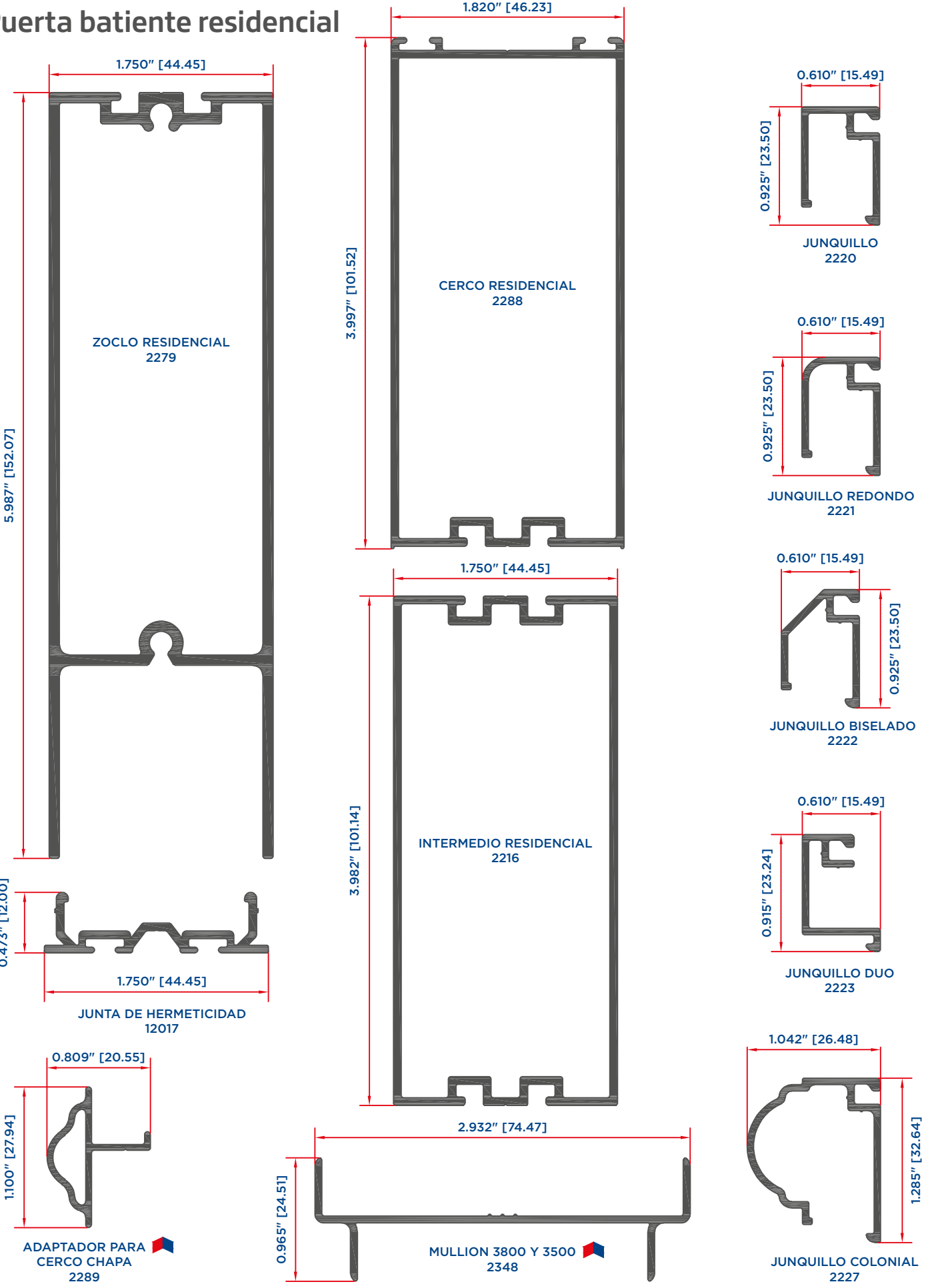
*Este gráfico es aplicable para perfiles con Aleación 6063 Temple T5



Puerta batiente comercial



Puerta batiente residencial



Puerta batiente comercial

EXTERIOR (Y) INTERIOR

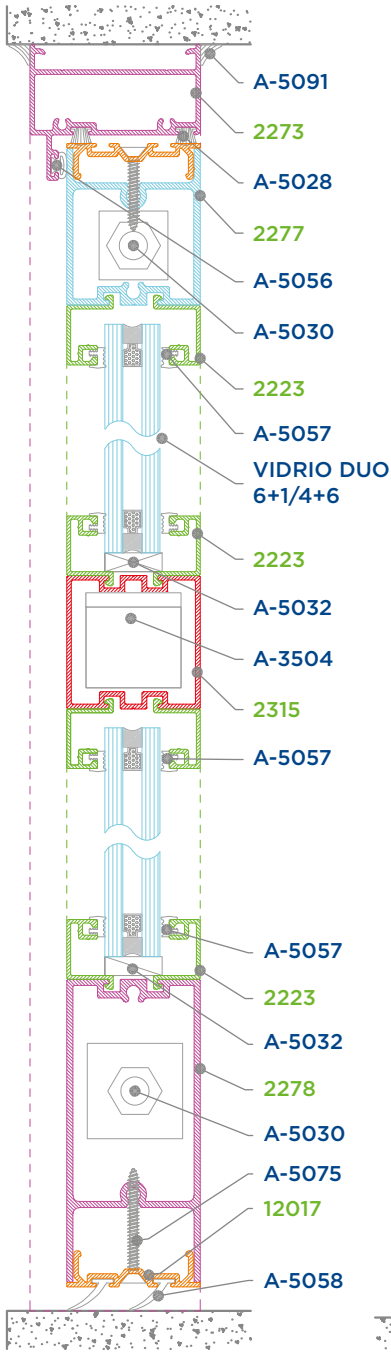
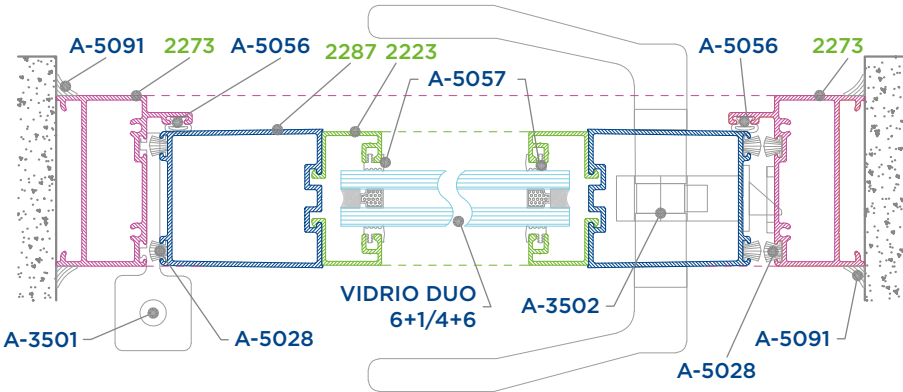
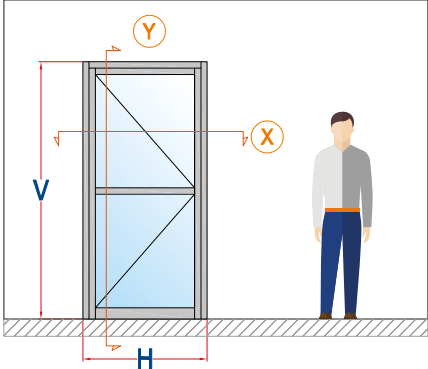


TABLA DE FÓRMULAS				
CLAVE	DESCRIPCIÓN	CANT.	CORTE	FÓRMULA
2273	CONTRAMARCO	1	90°	H-60
2273	CONTRAMARCO	2	90°	V
2215	INTERMEDIO	1	90°	H-181
2277	CABEZAL	1	90°	H-181
2278	ZOCLO	1	90°	H-181
2287	CERCO CHAPA	2	90°	V-44
2223	JUNQUILLO DUO	8	90°	H-220
2223	JUNQUILLO DUO	8	90°	V-242/2
12017	JUNTA DE HERMETICIDAD	2	90°	H-82

LISTA DE HERRAJES		
CLAVE	DESCRIPCIÓN	CANT. UNID.
A-3501	BISAGRA	2 PZ
A-3502	CHAPA COMERCIAL	1 PZ
A-3504	ESCUADRA P/INTERMEDIO	2 PZ
A-5022	TAPÓN CUBRE PIJA	16 PZ
A-5028	FELPA ESPECIAL	2Hx8V ML
A-5030	TENSOR	2 PZ
A-5032	CALZA PARA VIDRIO	4 PZ
A-5056	EMPAQUE HONGO	1H+2V ML
A-5057	EMPAQUE RESPALDO	8H+4V ML
A-5058	EMPAQUE ALETA ZOCLO	H ML
A-5072	PIJA FIJADORA DE 8X1 1/2	4 PZ
A-5079	PIJA FIJADORA DE 10X2	8 PZ
A-5080	PIJA FIJADORA 12X2	8 PZ
A-5090	TAQUETE DE 1/4	8 PZ
A-5091	SELLADOR PERIMETRAL	2H+4V ML

VIDRIO			
DESCRIPCIÓN	CANT.	ANCHO	ALTO
VIDRIO DUO 6+1/4+6	2	H-194	V-270/2



EXTERIOR

(X)

INTERIOR

Puerta batiente residencial

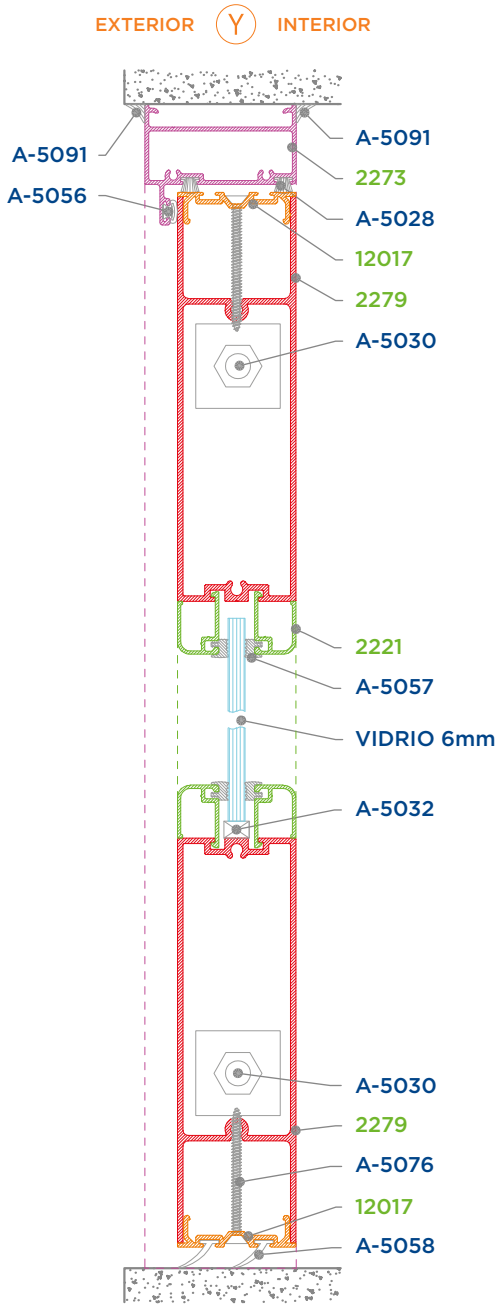


TABLA DE FÓRMULAS

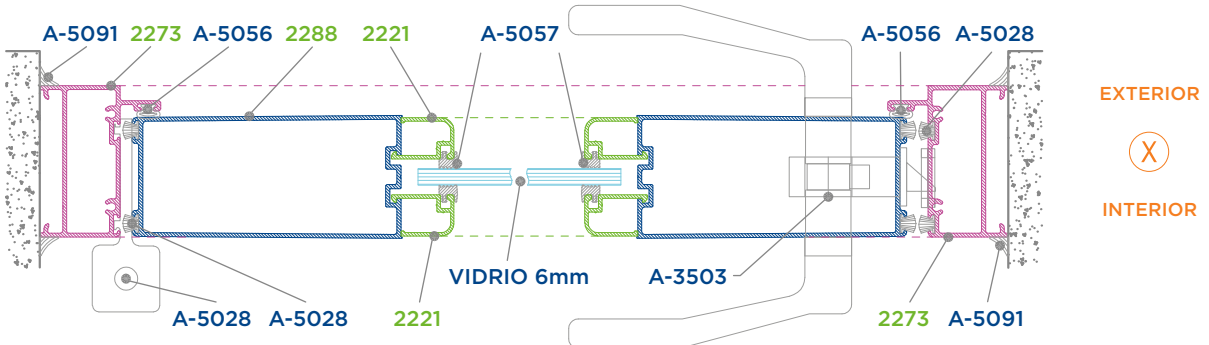
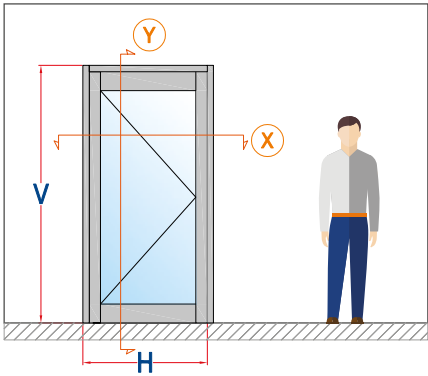
CLAVE	DESCRIPCIÓN	CANT.	CORTE	FÓRMULA
2273	CONTRAMARCO	1	90°	H-60
2273	CONTRAMARCO	2	90°	V
2279	ZOCLO RESIDENCIAL	2	90°	H-275
2288	CERCO CHAPA RES.	2	90°	V-44
2221	JUNQUILLO REDONDO	4	45°	H-267
2221	JUNQUILLO REDONDO	4	45°	V-341
12017	JUNTA DE HERMETICIDAD	2	90°	H-82

LISTA DE HERRAJES

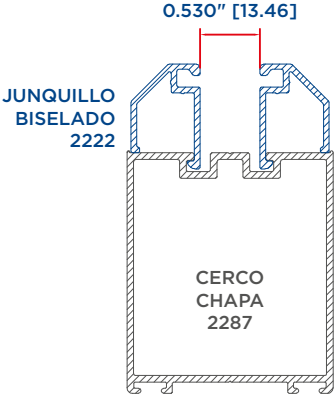
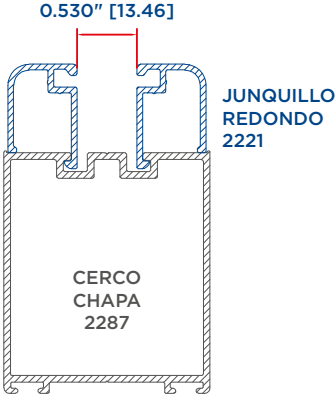
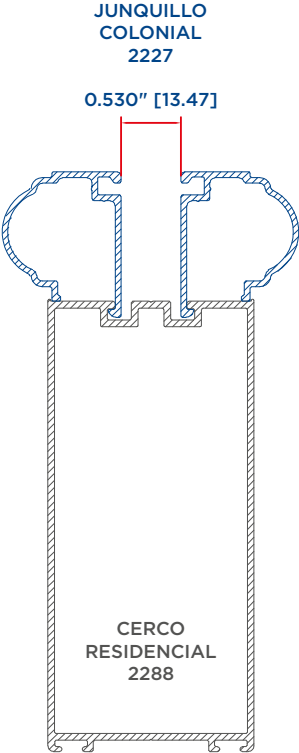
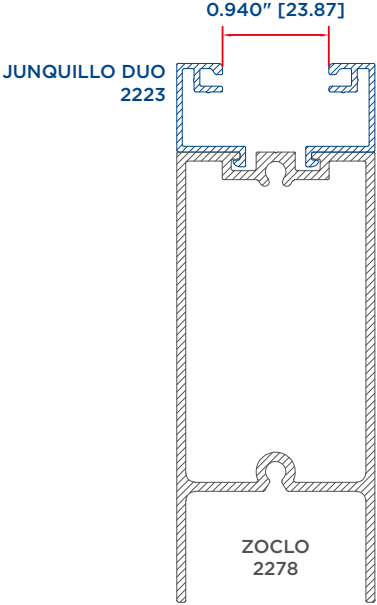
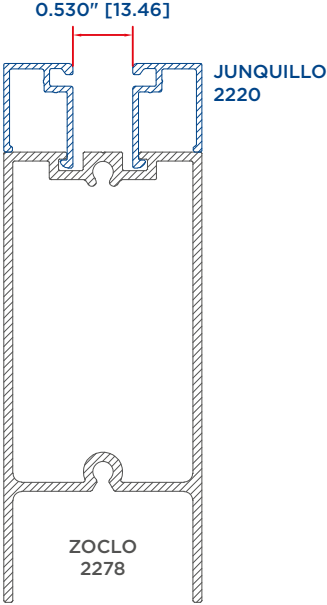
CLAVE	DESCRIPCIÓN	CANT.	UNID.
A-3501	BISAGRA	2	PZ
A-3503	CHAPA RESIDENCIAL	1	PZ
A-5022	TAPÓN CUBRE PIJA	16	PZ
A-5028	FELPA ESPECIAL	2Hx8V	ML
A-5030	TENSOR 3/8	2	PZ
A-5032	CALZA PARA VIDRIO	2	PZ
A-5056	EMPAQUE HONGO	1H+2V	ML
A-5057	EMPAQUE RESPALDO	4H+4V	ML
A-5058	EMPAQUE HONGO ALETA	H	ML
A-5072	PIJA FIJADORA DE 8X1 1/2	4	PZ
A-5076	PIJA PLANA 10X2	4	PZ
A-5079	PIJA FIJADORA DE 10X2	8	PZ
A-5080	PIJA FIJADORA 12X2	8	PZ
A-5090	TAQUETE DE 1/4	8	PZ
A-5091	SELLADOR PERIMETRAL	2H+4V	ML

VIDRIO

DESCRIPCIÓN	CANT.	ANCHO	ALTO
VIDRIO 6MM	1	H-287	V-361

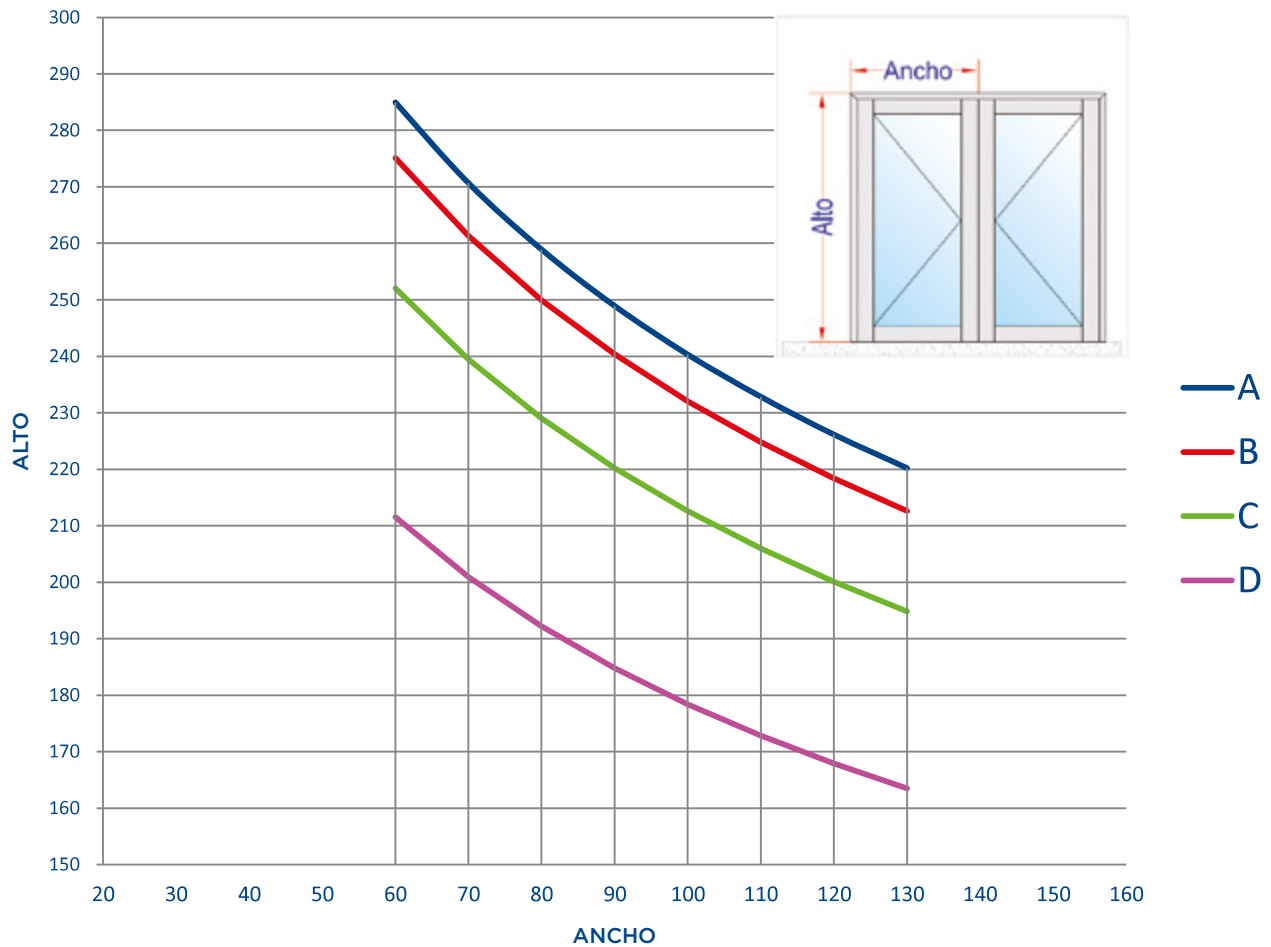


Cavidades

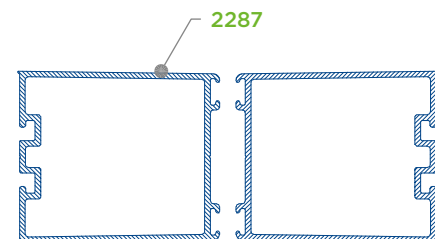


NOTAS: Estos ensambles no están a escala 1:1

Gráficos de óptimo desempeño Puerta batiente comercial Euroalum 3500



CURVA	PRESIÓN DE DISEÑO	VELOCIDAD DE VIENTO	ZONA
A	45 Kg/m ²	80 Km/h	Centro de grandes ciudades
B	50 Kg/m ²	90 Km/h	Barrios residenciales
C	65 Kg/m ²	120 Km/h	Campo abierto
D	110 Kg/m ²	160 Km/h	Costera



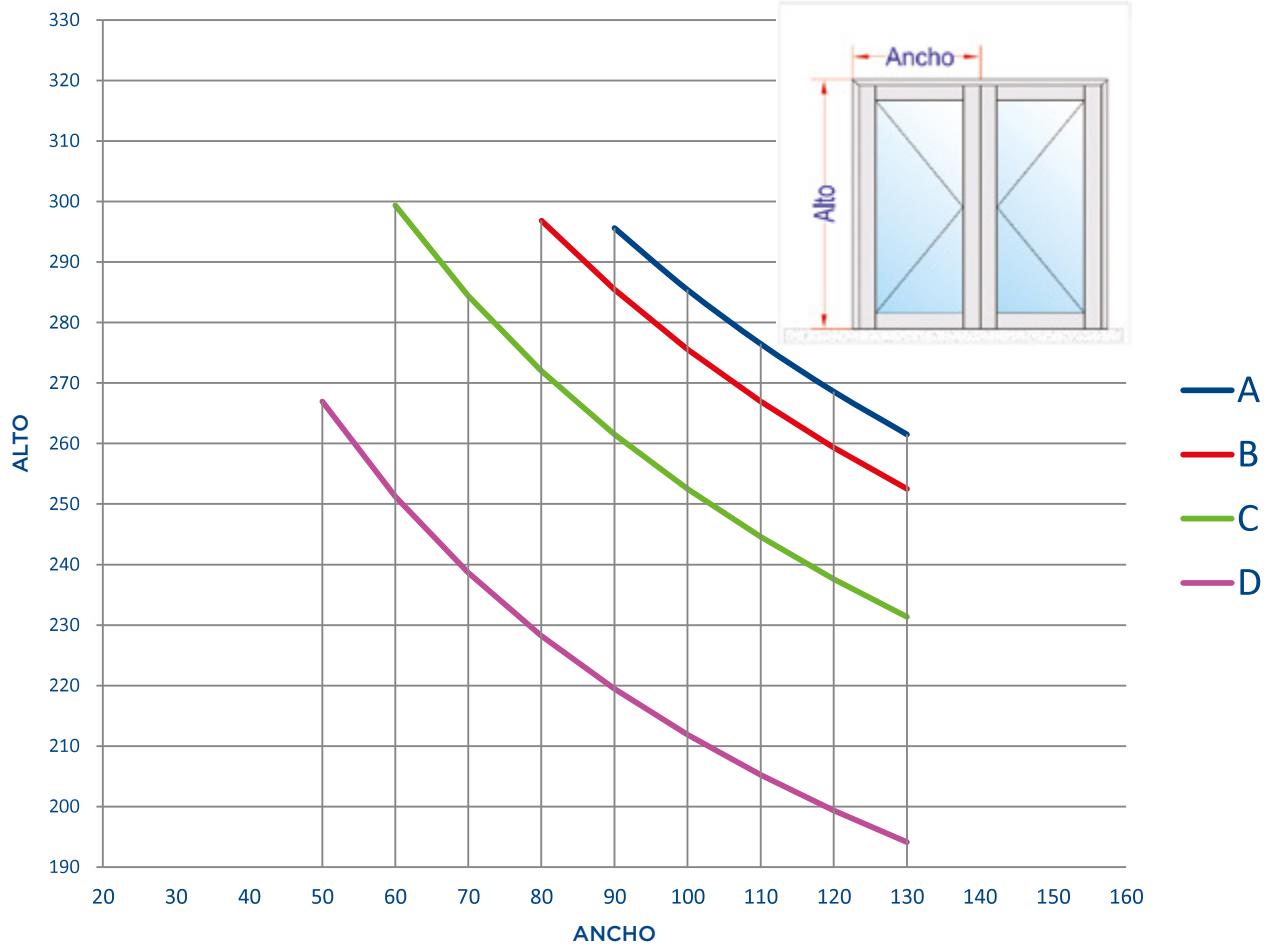
*Los límites de fabricación para un cancel utilizando estos perfiles serán los que se encuentren debajo de las curvas graficadas

*Los límites de un cancel van en función de la combinación de la resistencia del perfil de aluminio, el cristal y los accesorios

*Calcular y revisar la deflexión del perfil de aluminio y su compatibilidad con el cristal utilizado

*Este gráfico es aplicable para perfiles con Aleación 6063 Temple T5

Gráficos de óptimo desempeño Puerta batiente residencial Euroalum 3500



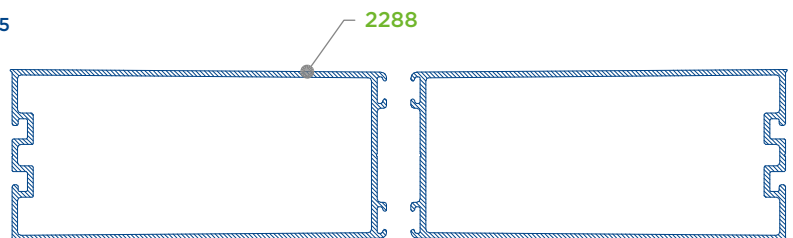
CURVA	PRESIÓN DE DISEÑO	VELOCIDAD DE VIENTO	ZONA
A	45 Kg/m ²	80 Km/h	Centro de grandes ciudades
B	50 Kg/m ²	90 Km/h	Barrios residenciales
C	65 Kg/m ²	120 Km/h	Campo abierto
D	110 Kg/m ²	160 Km/h	Costera

*Los límites de fabricación para un cancel utilizando estos perfiles serán los que se encuentren debajo de las curvas graficadas

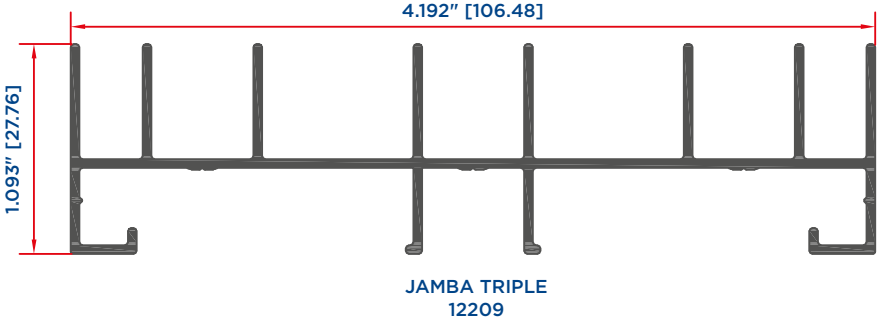
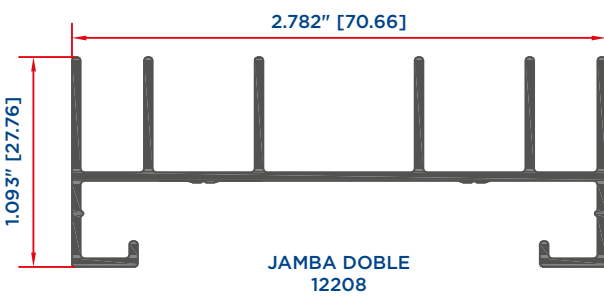
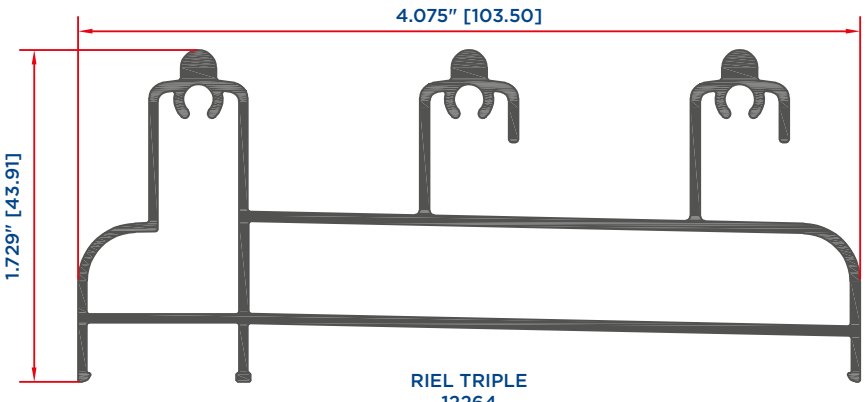
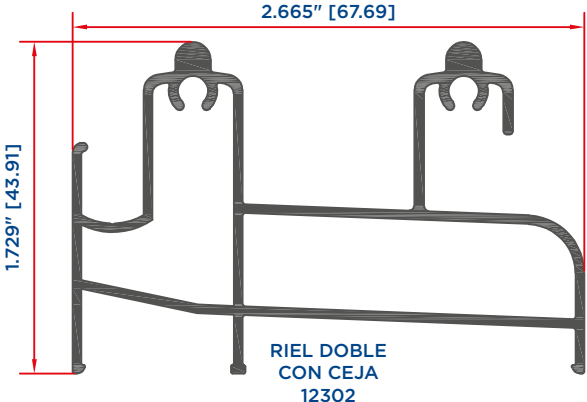
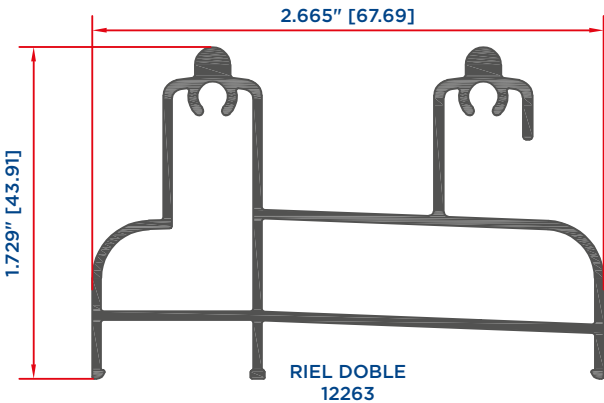
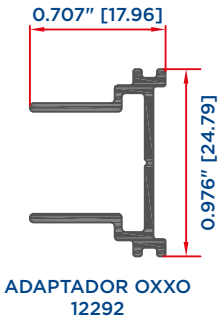
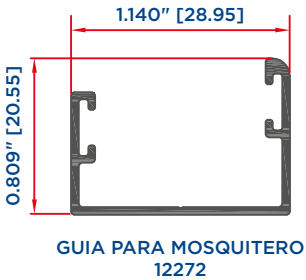
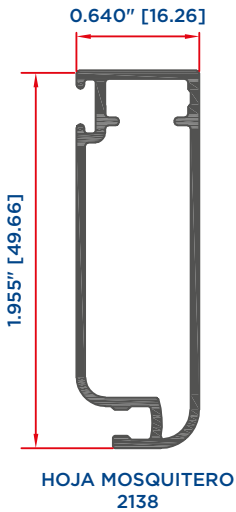
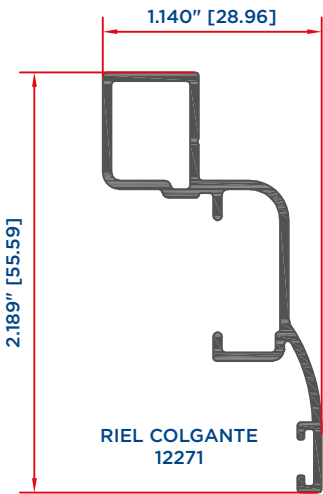
*Los límites de un cancel van en función de la combinación de la resistencia del perfil de aluminio, el cristal y los accesorios

*Calcular y revisar la deflexión del perfil de aluminio y su compatibilidad con el cristal utilizado

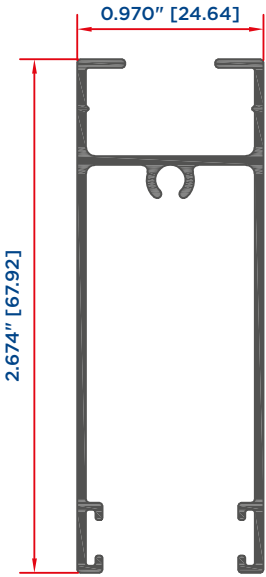
*Este gráfico es aplicable para perfiles con Aleación 6063 Temple T5



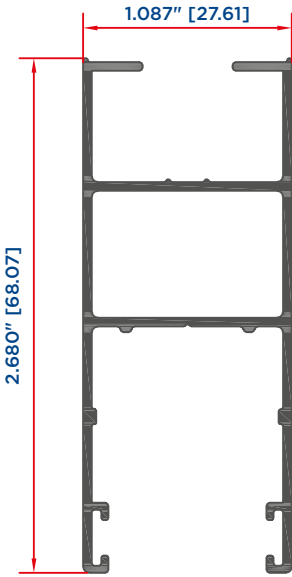
Ventana y puerta corrediza



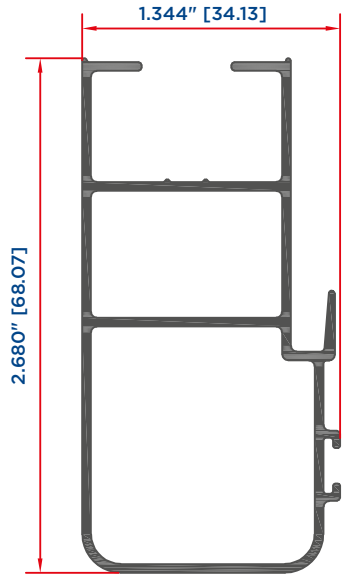
Ventana corrediza



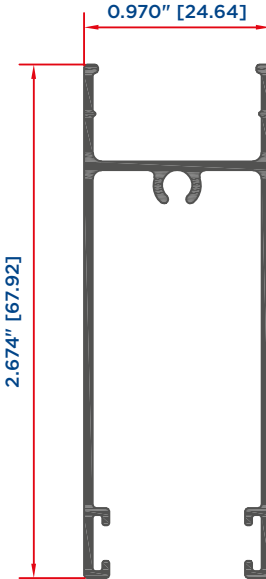
**ZOCLO Y CABEZAL VENTANA
12240**



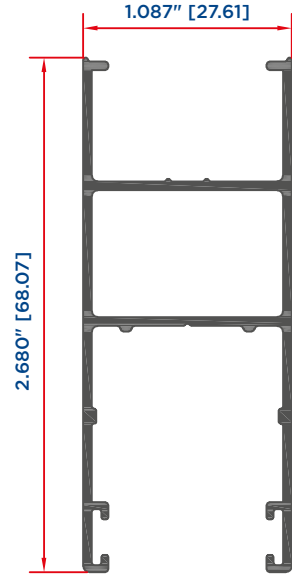
**CERCO VENTANA
12288**



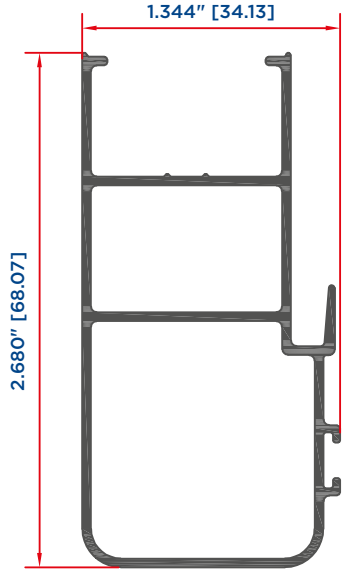
**TRASLAPE VENTANA
12297**



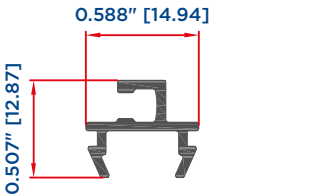
**ZOCLO Y CABEZAL VENTANA DUO
12241**



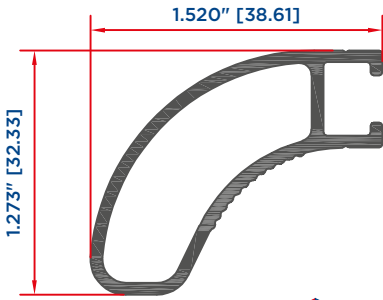
**CERCO VENTANA DUO
12289**



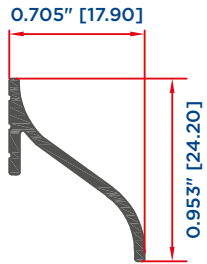
**TRASLAPE VENTANA DUO
12298**



**ADAPTADOR MOSQUITERO
12315**



**REFUERZO
2218**



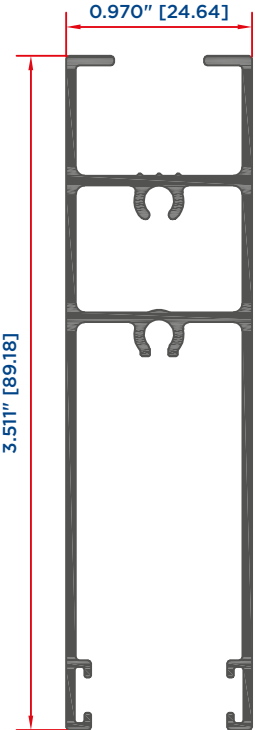
**GOTERÓN
12301**



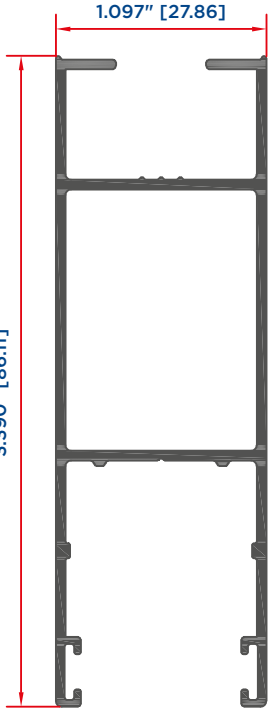
**GUÍA DE REFUERZO
2214**

Esta pieza no debe ser pintada.

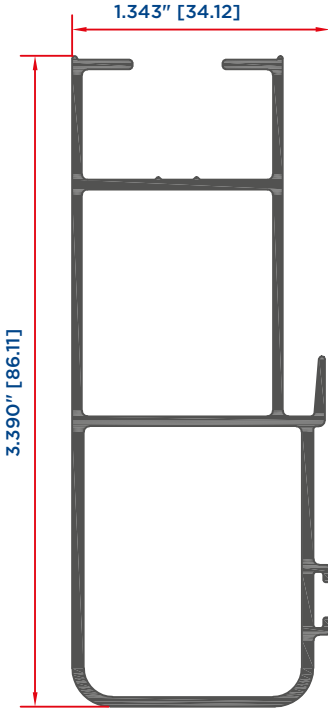
Puerta corrediza



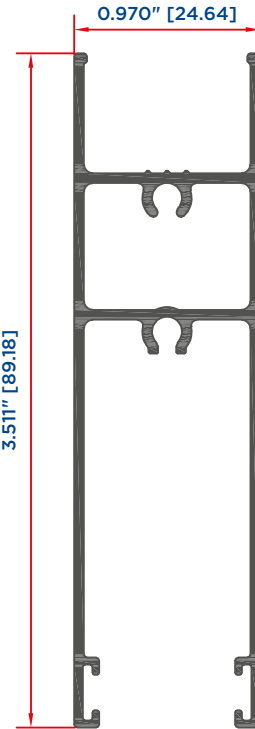
ZOCLO Y CABEZAL PUERTA
12245



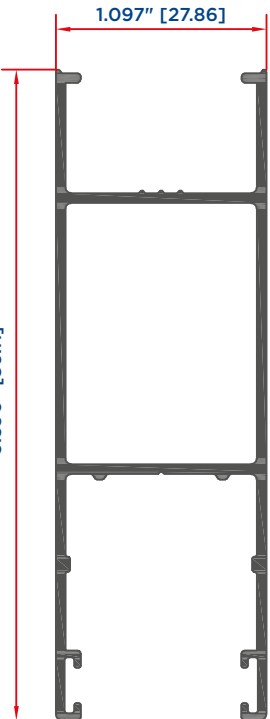
CERCO PUERTA
12290



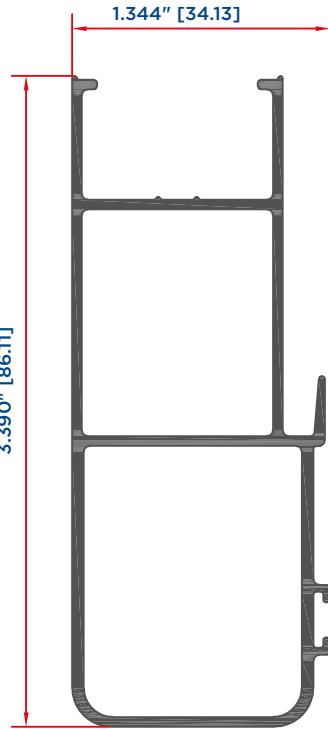
TRASLAPE PUERTA
12299



ZOCLO Y CABEZAL PUERTA DUO
12246

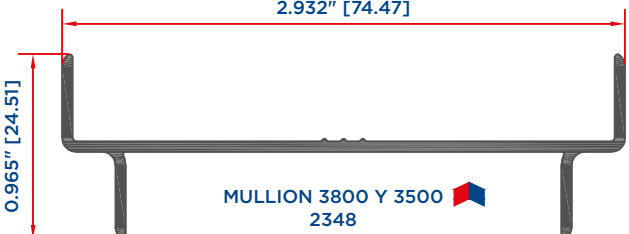
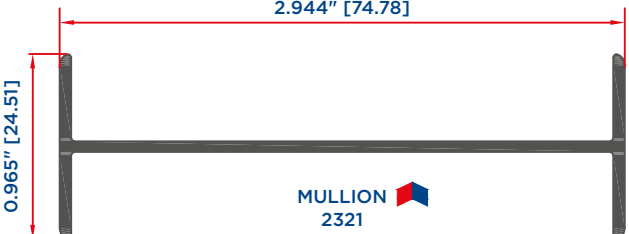
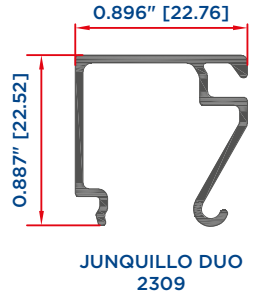
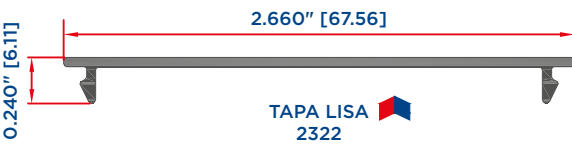
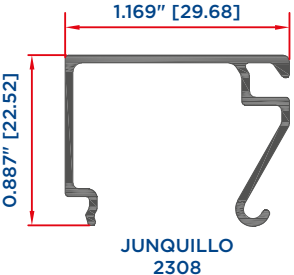
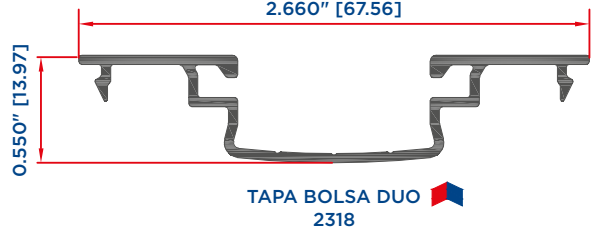
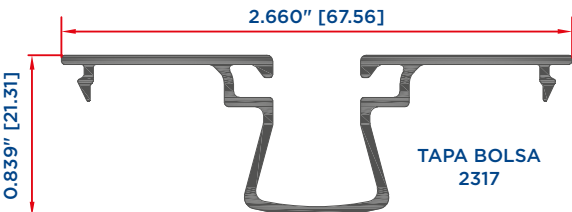
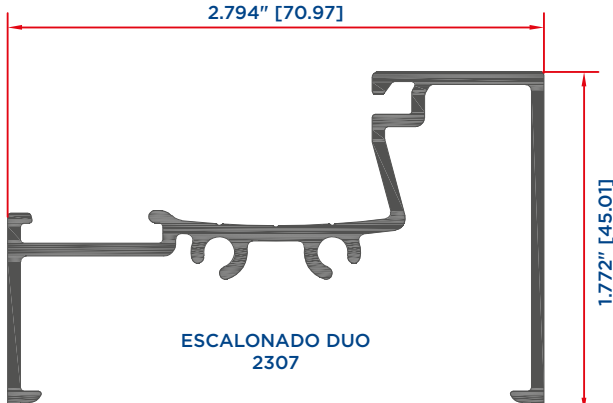
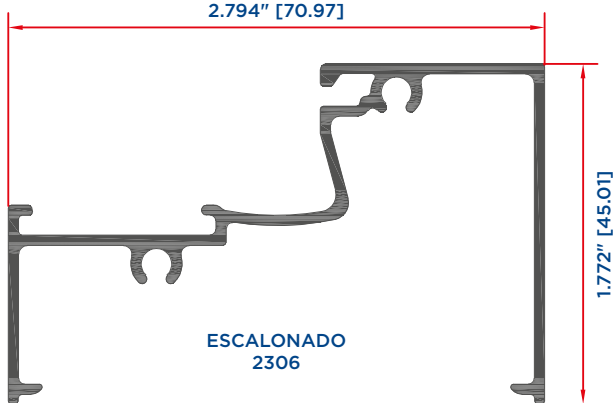
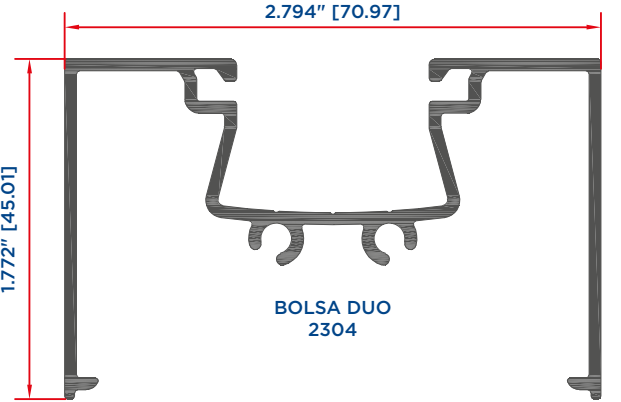
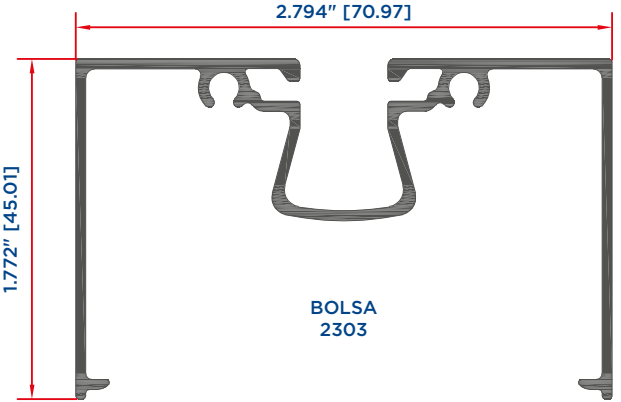


CERCO PUERTA DUO
12291



TRASLAPE PUERTA DUO
12300

Fijo



Ventana doble corrediza

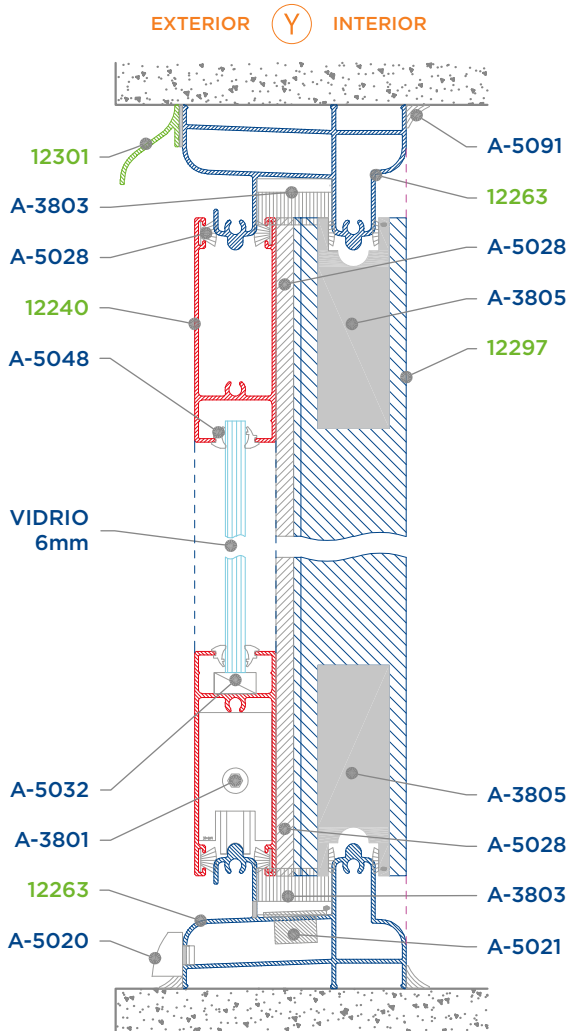


TABLA DE FÓRMULAS

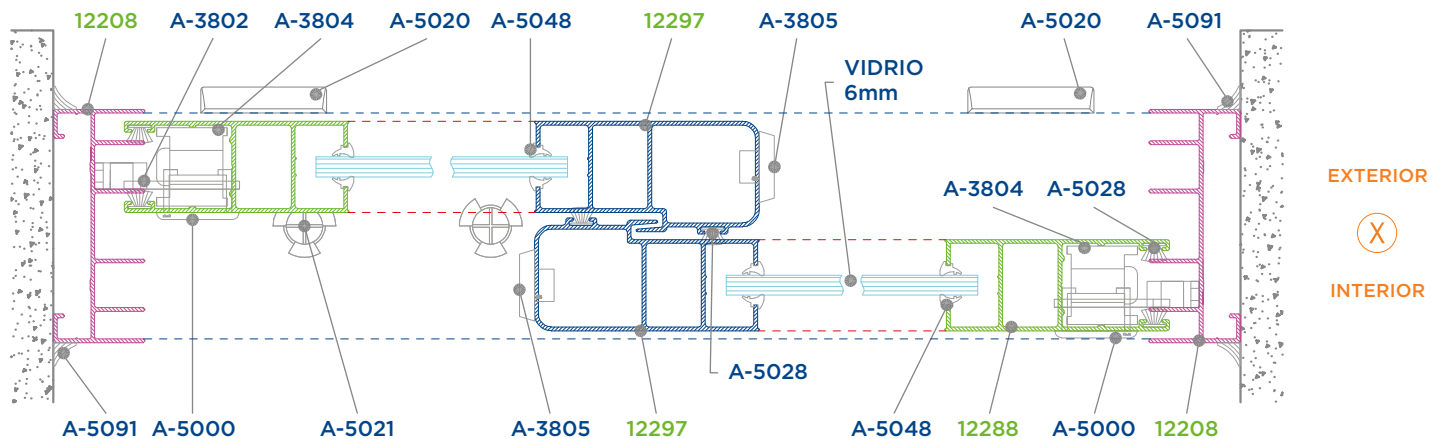
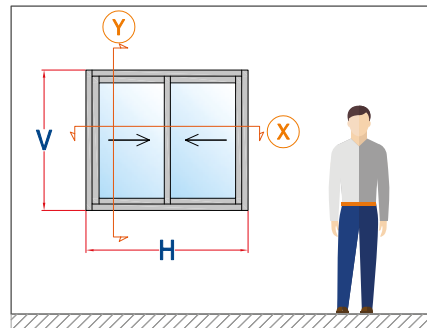
CLAVE	DESCRIPCIÓN	CANT.	CORTE	FÓRMULA
12263	RIEL DOBLE	2	90°	H-25
12208	JAMBA	2	90°	V
12240	ZOCLO Y CABEZAL VENT.	4	90°	(H-102)/2
12288	CERCO VENTANA.	2	90°	V-68
12297	TRASLAPE VENTANA	2	90°	H-68
12301	GOTERÓN	1	90°	H

LISTA DE HERRAJES

CLAVE	DESCRIPCIÓN	CANT.	UNID.
A-3801	CARRETILLA	4	PZ
A-3802	CONTRA Y GANCHO	2	PZ
A-3803	CORTAVIENTOS	2	PZ
A-3804	CANDADO DE HOJA	4	PZ
A-3805	TAPA TRASLAPE VENTANA	4	PZ
A-3808	JUNTA DE HERMETICIDAD DOBLE	4	PZ
A-5000	BROCHE EMBUTIDO	2	PZ
A-5020	TAPA DREN	2	PZ
A-5021	TAPÓN DESAGÜE	2	PZ
A-5028	FELPA ESPECIAL	4H+6V	ML
A-5032	CALZA PARA VIDRIO	4	PZ
A-5048	EMPAQUE CUÑA	4H+8V	ML
A-5078	PIJA FIJADORA 10X1 1/2	16	PZ
A-5079	PIJA FIJADORA 10"X2"	6	PZ
A-5090	TAGUETE DE 1/4	6	PZ
A-5091	SELLADOR PERIMETRAL	4H+4V	ML

VIDRIO

DESCRIPCIÓN	CANT.	ANCHO	ALTO
VIDRIO 6MM	2	(H-198)/2	V-191



Ventana doble corrediza con mosquitero

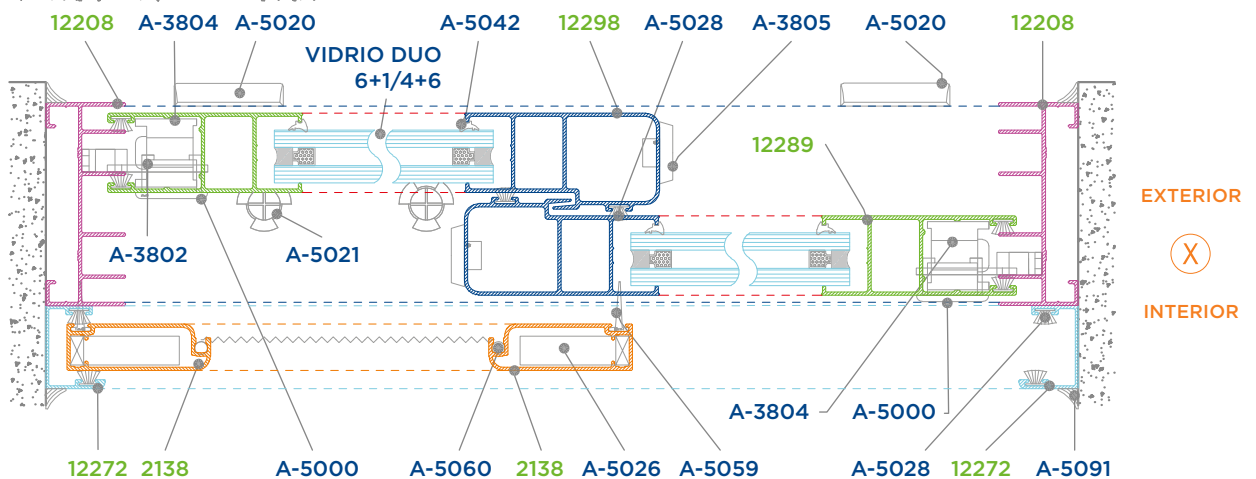
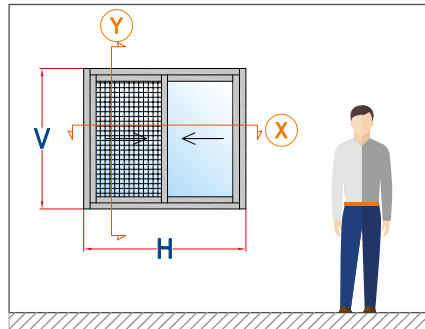
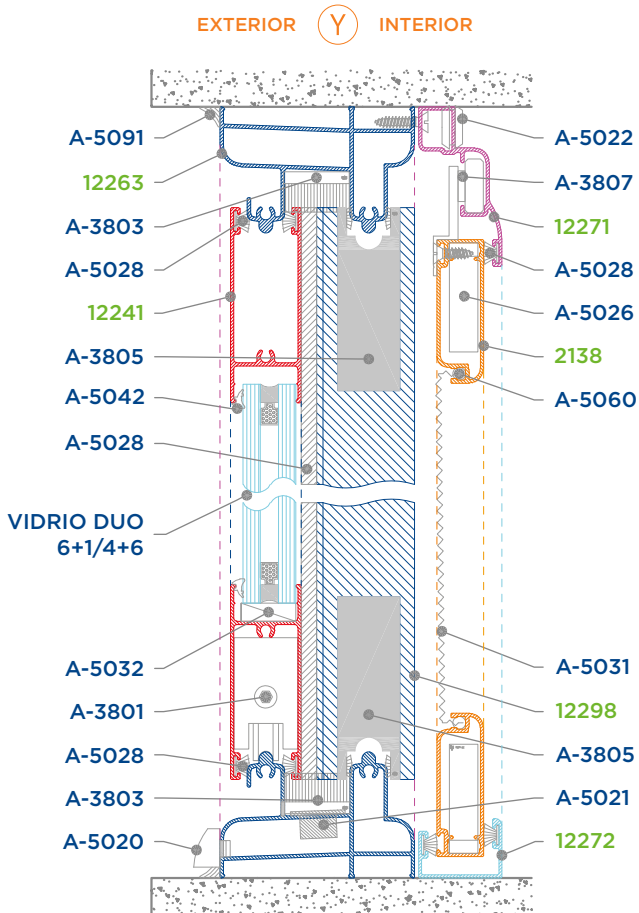
TABLA DE FÓRMULAS

CLAVE	DESCRIPCIÓN	CANT.	CORTE	FÓRMULA
12263	RIEL DOBLE	2	90°	H-25
12208	JAMBA	2	90°	V
12241	ZOCLO Y CABEZAL VENT. DUO	4	90°	(H-102)/2
12289	CERCO VENTANA DUO	2	90°	V-68
12298	TRASLAPE VENTANA DUO	2	90°	V-68
12271	CABEZAL MOSQUITERO	1	90°	H
12272	GUIA P/MOSQUITERO	1	45°	H
12272	GUIA P/MOSQUITERO	2	45°-90°	V-55
2138	MOSQUITERO	2	45°	(H+35)/2
2138	MOSQUITERO	2	45°	V-52

LISTA DE HERRAJES

CLAVE	DESCRIPCIÓN	CANT.	UNID.
A-3801	CARRETILLA	4	PZ
A-3802	CONTRA Y GANCHO	2	PZ
A-3803	CORTAVIENTOS	2	PZ
A-3804	CANDADO DE HOJA	4	PZ
A-3805	TAPA TRASLAPE VENTANA	4	PZ
A-3807	CARRETILLA P/MOSQUITERO	2	PZ
A-3808	JUNTA DE HERMETICIDAD DOBLE	4	PZ
A-5000	BROCHE EMBUTIDO	2	PZ
A-5002	UÑERO	1	PZ
A-5020	TAPA DREN	2	PZ
A-5021	TAPÓN DESAGÜE	2	PZ
A-5022	TAPÓN CUBRE PIJA	4	PZ
A-5026	ESCUADRA P/MOSQUITERO	4	PZ
A-5028	FELPA ESPECIAL	7H+10V	ML
A-5031	TELA MOSQUITERO	(H/2)xV	M2
A-5032	CALZA PARA VIDRIO	4	PZ
A-5042	EMPAQUE CUÑA	2H+4V	ML
A-5059	EMPAQUE ALETA MOSQUITERO	2V	ML
A-5060	EMPAQUE COLA DE RATA	1H+2V	ML
A-5078	PIJA FIJADORA 10X1 1/2	16	PZ
A-5079	PIJA FIJADORA 10"X2"	10	PZ
A-5090	TAQUETE DE 1/4	10	PZ
A-5091	SELLADOR PERIMETRAL	4H+4V	ML

VIDRIO			
DESCRIPCIÓN	CANT.	ANCHO	ALTO
VIDRIO DUO 6+1/4+6	2	(H-198)/2	V-191



Puerta doble corrediza

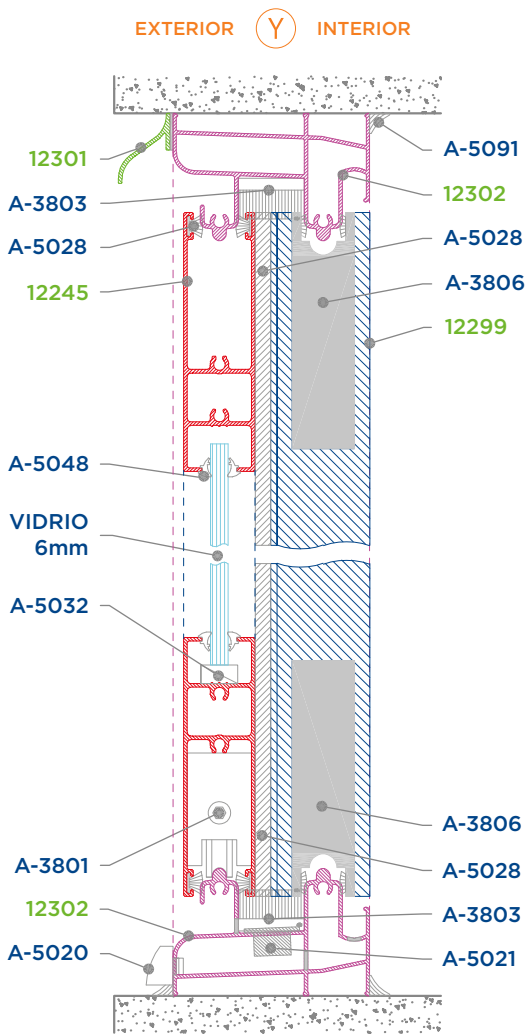
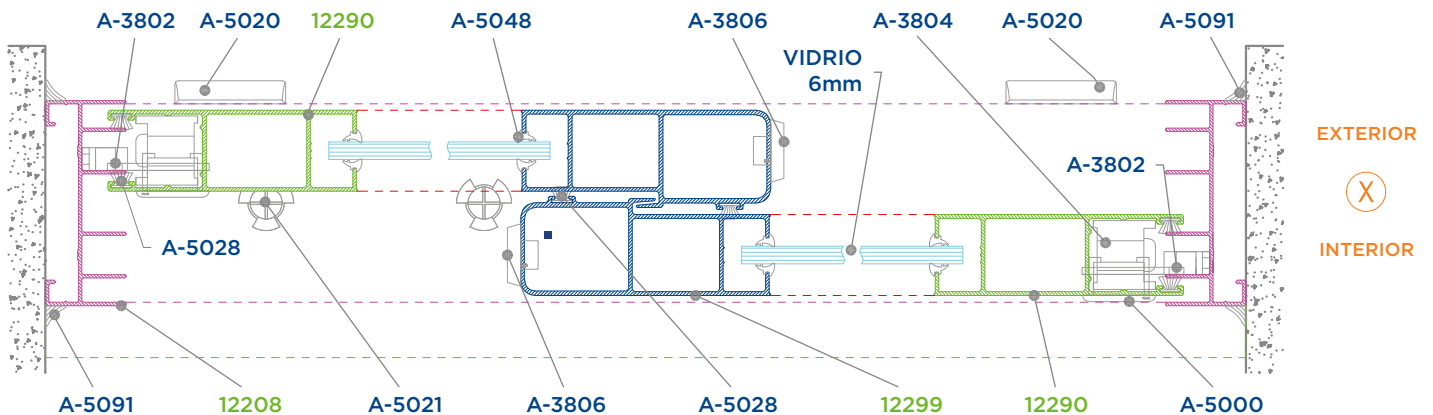
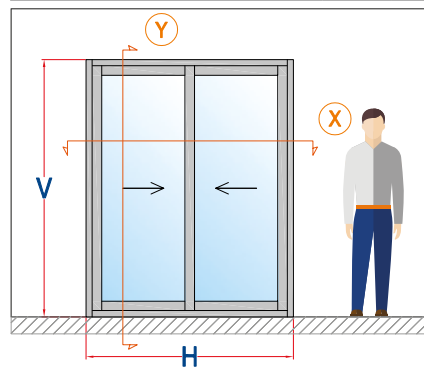


TABLA DE FÓRMULAS				
CLAVE	DESCRIPCIÓN	CANT.	CORTE	FÓRMULA
12302	RIEL DOBLE	2	90°	H-25
12208	JAMBA	2	90°	V
12245	ZOCLO Y CABEZAL P.	4	90°	(H-93)/2
12290	CERCO PUERTA	2	90°	V-68
12299	TRASLAPE PUERTA	2	90°	H-68
12301	GOTERÓN	1	90°	H

LISTA DE HERRAJES			
CLAVE	DESCRIPCIÓN	CANT.	UNID.
A-3801	CARRETILLA	4	PZ
A-3802	CONTRA Y GANCHO	2	PZ
A-3803	CORTAVIENTOS	2	PZ
A-3804	CANDADO DE HOJA	4	PZ
A-3806	TAPA TRASLAPE PUERTA	4	PZ
A-3808	JUNTA DE HERMETICIDAD DOBLE	4	PZ
A-5000	BROCHE EMBUTIDO	2	PZ
A-5020	TAPA DREN	2	PZ
A-5021	TAPÓN DESAGÜE	2	PZ
A-5028	FELPA ESPECIAL	6H+8V	ML
A-5032	CALZA PARA VIDRIO	4	PZ
A-5048	EMPAQUE CUÑA	2H+4V	ML
A-5078	PIJA FIJADORA 10X1 1/2	24	PZ
A-5079	PIJA FIJADORA 10"X2"	8	PZ
A-5090	TAQUETE DE 1/4	8	PZ
A-5091	SELLADOR PERIMETRAL	4H+4V	ML

VIDRIO			
DESCRIPCIÓN	CANT.	ANCHO	ALTO
VIDRIO 6MM	2	(H-254)/2	V-228



Puerta triple corrediza

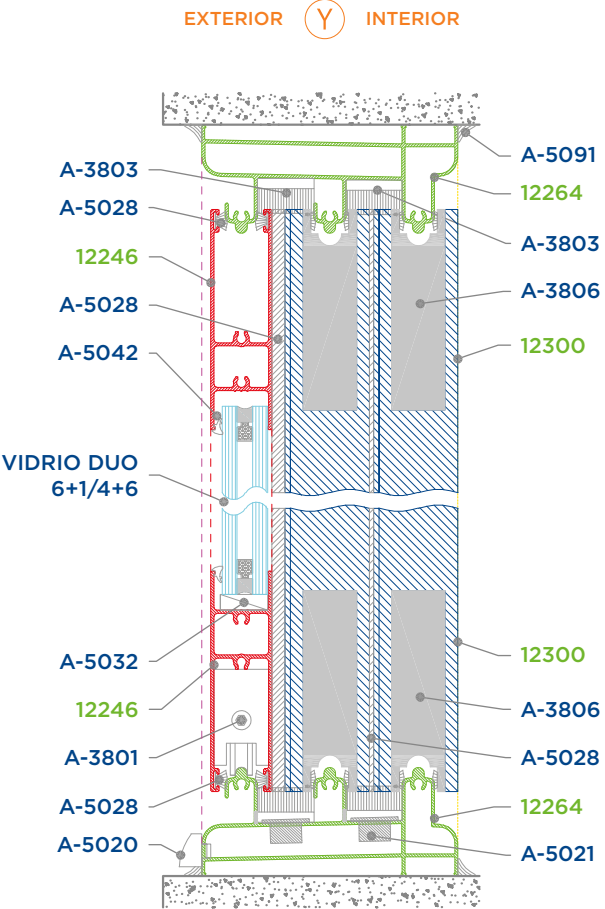
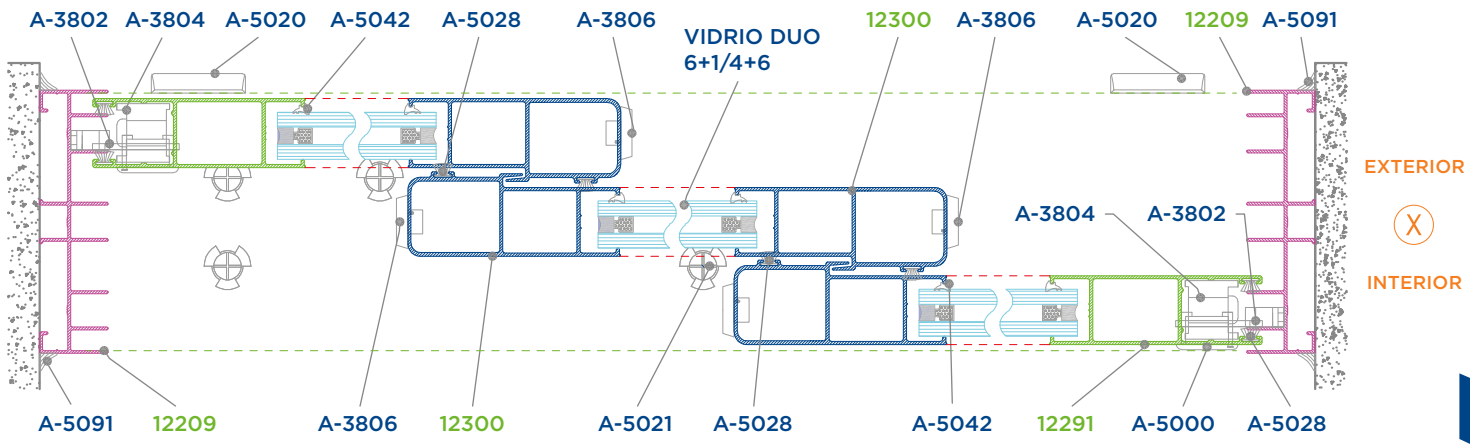
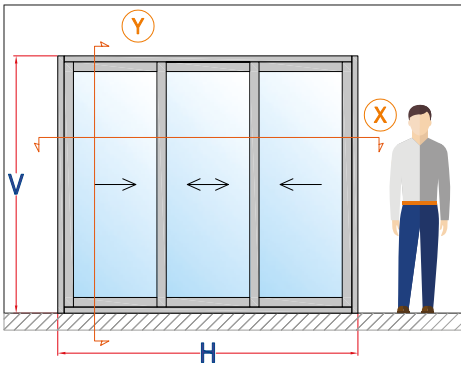


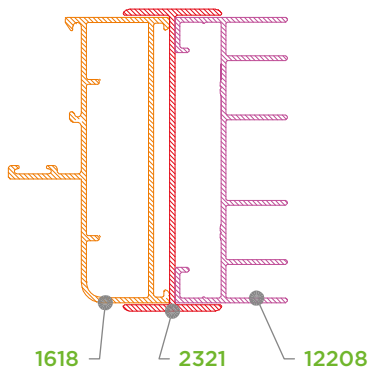
TABLA DE FÓRMULAS				
CLAVE	DESCRIPCIÓN	CANT.	CORTE	FÓRMULA
12264	RIEL TRIPLE	2	90°	H-25
12209	JAMBA TRIPLE	2	90°	V
12246	ZOCLO Y CABEZAL P. DUO	6	90°	(H-85)/3
12291	CERCO PUERTA DUO	2	90°	V-68
12300	TRASLAPE PUERTA DUO	4	90°	V-68

LISTA DE HERRAJES			
CLAVE	DESCRIPCIÓN	CANT.	UNID.
A-3801	CARRETILLA	6	PZ
A-3802	CONTRA Y GANCHO	2	PZ
A-3803	CORTAVIENTOS	4	PZ
A-3804	CANDADO DE HOJA	4	PZ
A-3806	TAPA TRASLAPE PUERTA	8	PZ
A-3809	JUNTA DE HERMETICIDAD TRIPLE	4	PZ
A-5000	BROCHE EMBUTIDO	2	PZ
A-5020	TAPA DREN	2	PZ
A-5021	TAPÓN DESAGÜE	4	PZ
A-5028	FELPA ESPECIAL	4H+8V	ML
A-5032	CALZA PARA VIDRIO	6	PZ
A-5042	EMPAQUE CUÑA	2H+6V	ML
A-5078	PIJA FIJADORA 10X1 1/2	36	PZ
A-5079	PIJA FIJADORA 10"X2"	8	PZ
A-5090	TAQUETE DE 1/4	8	PZ
A-5091	SELLADOR PERIMETRAL	4H+4V	ML

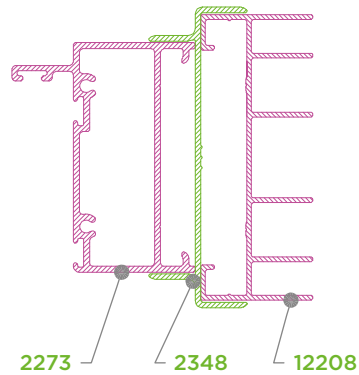
VIDRIO			
DESCRIPCIÓN	CANT.	ANCHO	ALTO
VIDRIO 6+1/4+6	3	(H-316)/3	V-228



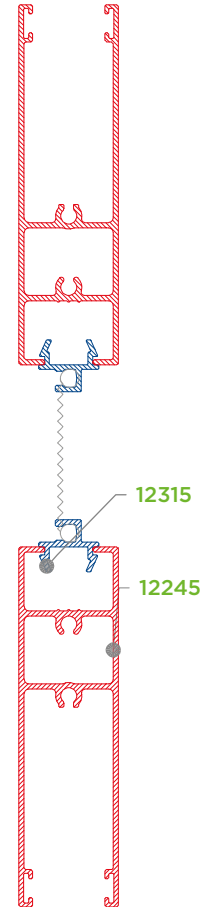
Ensamblajes complementarios



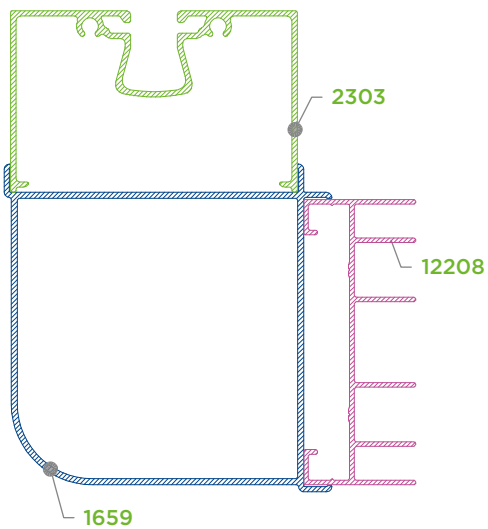
El fijo 1618 de la línea Euroalum 2500 también puede unirse con la línea Euroalum 3800 por medio del mullion 2321.



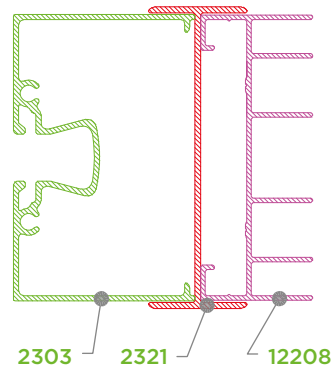
Esta línea también es compatible con la línea 3500 de puertas batientes y se une por medio del perfil 2348.



Con el perfil mosquetero 12315 se pueden hacer mosquiteros pesados sobre los perfiles de vidrio sencillo.

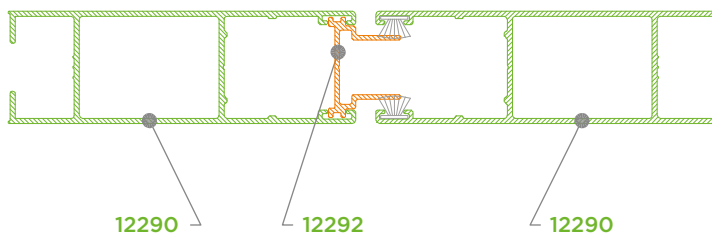


El esquinero 1659 es compatible con los perfiles: 12208, 2303, 2312, 2306, 2304, 2313 y 2307.



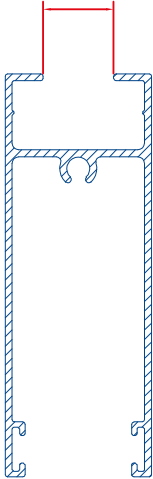
El mullion 2321 une los perfiles 2303 y 12208.

Ensamble del perfil OXXO.



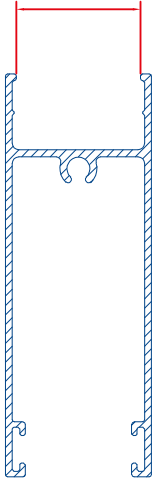
Cavidades

0.468" [11.89]



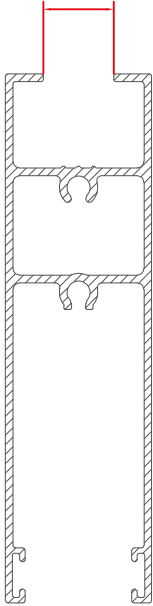
ZOCLO Y CABEZAL
VENTANA
12240

0.823" [20.91]



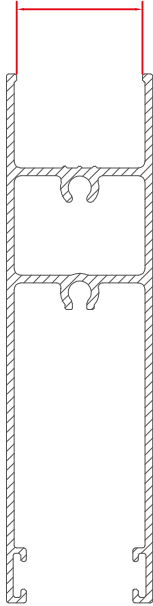
ZOCLO Y CABEZAL
VENTANA DUO
12241

0.468" [11.89]



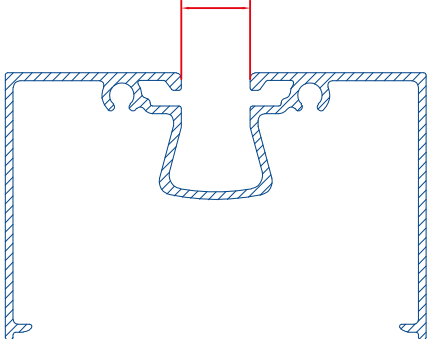
ZOCLO Y CABEZAL
PUERTA
12245

0.836" [21.23]



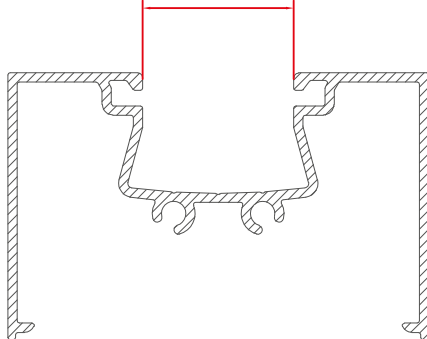
ZOCLO Y CABEZAL
PUERTA DUO
12246

0.457" [11.61]



BOLSA
2303

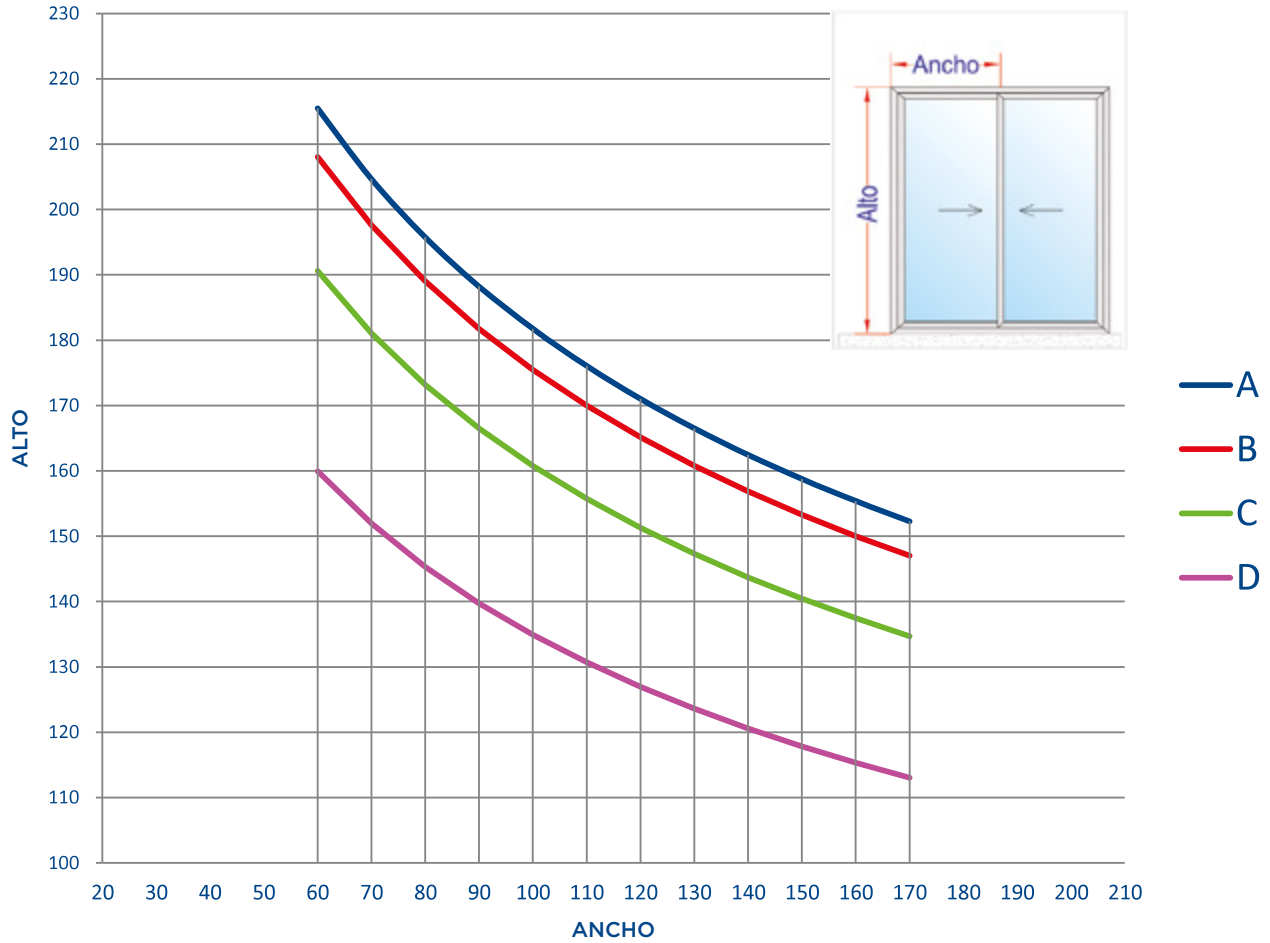
1.002" [25.45]



BOLSA DUO
2304

NOTAS: Estos ensambles no están a escala 1:1

Gráficos de óptimo desempeño Ventana corrediza Euroalum 3800



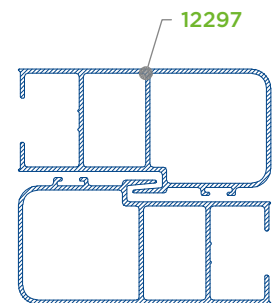
CURVA	PRESIÓN DE DISEÑO	VELOCIDAD DE VIENTO	ZONA
A	45 Kg/m ²	80 Km/h	Centro de grandes ciudades
B	50 Kg/m ²	90 Km/h	Barrios residenciales
C	65 Kg/m ²	120 Km/h	Campo abierto
D	110 Kg/m ²	160 Km/h	Costera

*Los límites de fabricación para un cancel utilizando estos perfiles serán los que se encuentren debajo de las curvas graficadas

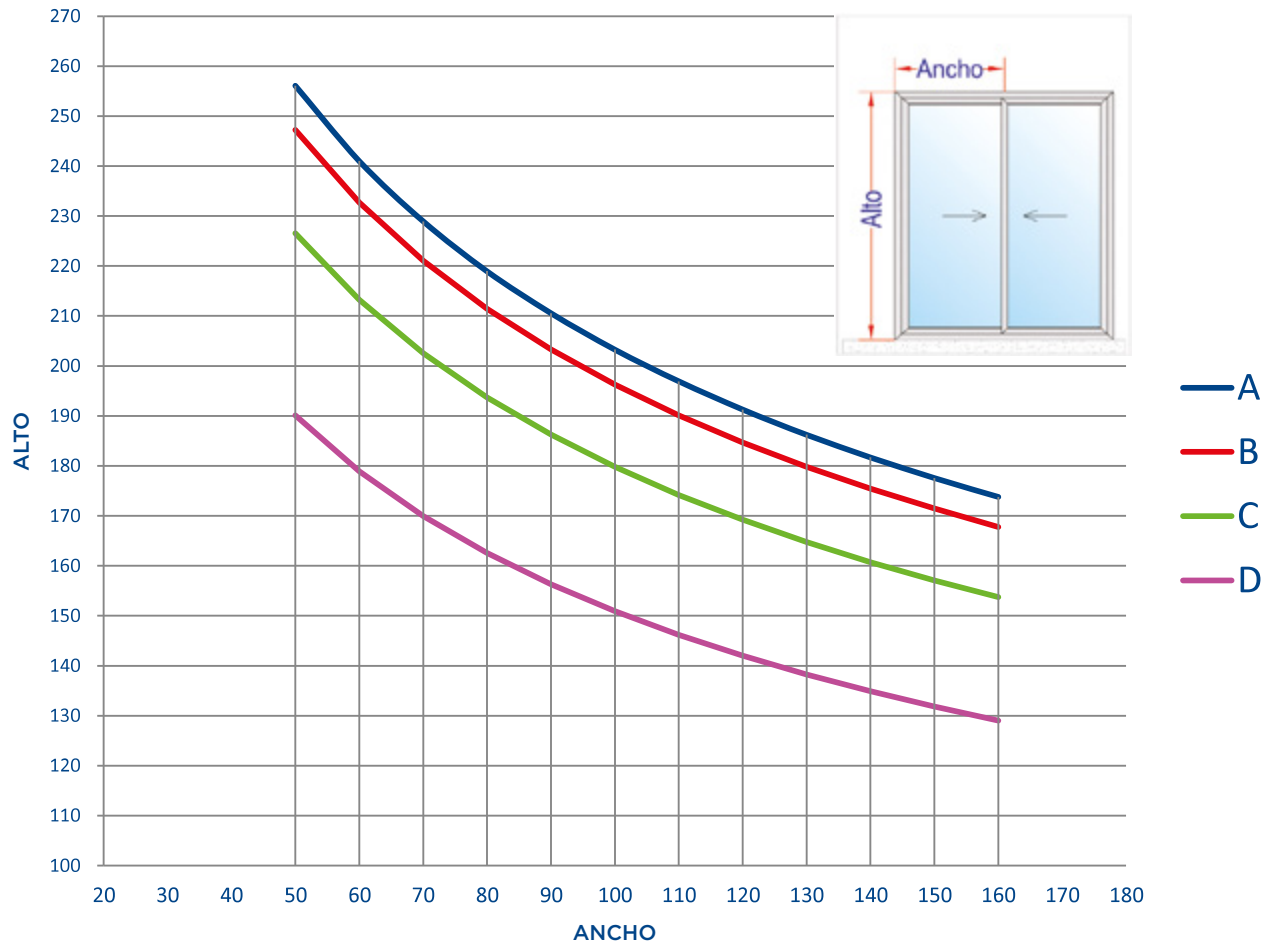
*Los límites de un cancel van en función de la combinación de la resistencia del perfil de aluminio, el cristal y los accesorios

*Calcular y revisar la deflexión del perfil de aluminio y su compatibilidad con el cristal utilizado

*Este gráfico es aplicable para perfiles con Aleación 6063 Temple T5



Gráficos de óptimo desempeño Puerta corrediza Euroalum 3800



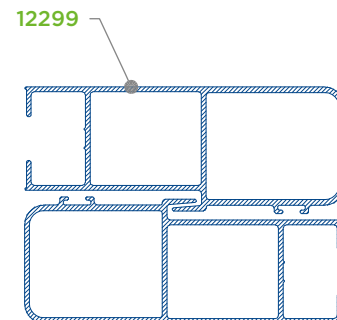
CURVA	PRESIÓN DE DISEÑO	VELOCIDAD DE VIENTO	ZONA
A	45 Kg/m ²	80 Km/h	Centro de grandes ciudades
B	50 Kg/m ²	90 Km/h	Barrios residenciales
C	65 Kg/m ²	120 Km/h	Campo abierto
D	110 Kg/m ²	160 Km/h	Costera

*Los límites de fabricación para un cancel utilizando estos perfiles serán los que se encuentren debajo de las curvas graficadas

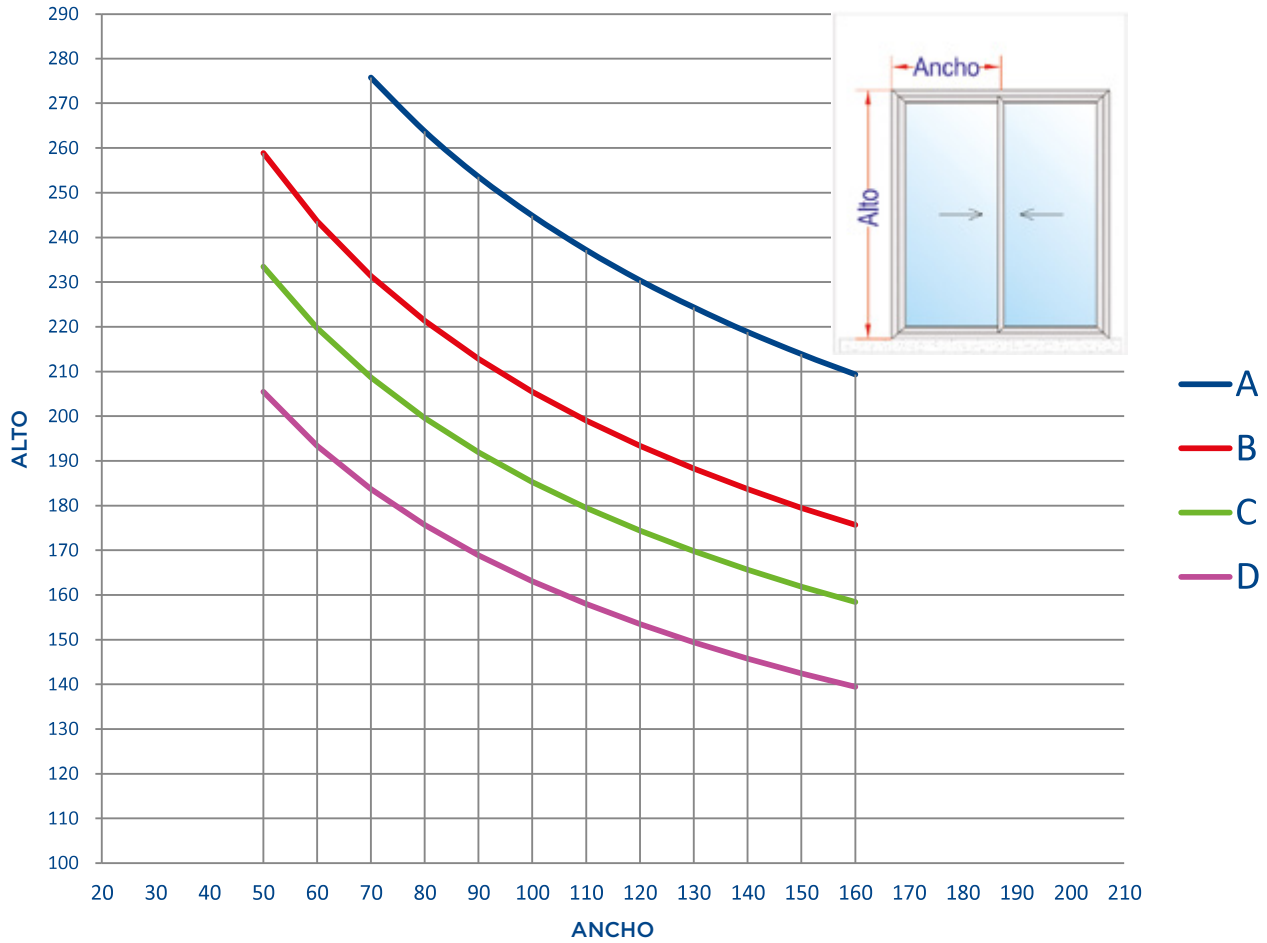
*Los límites de un cancel van en función de la combinación de la resistencia del perfil de aluminio, el cristal y los accesorios

*Calcular y revisar la deflexión del perfil de aluminio y su compatibilidad con el cristal utilizado

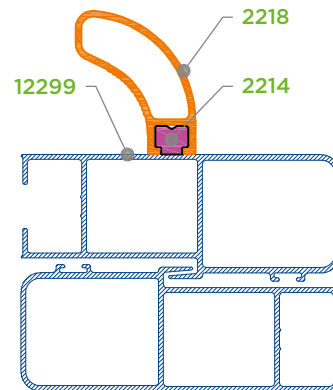
*Este gráfico es aplicable para perfiles con Aleación 6063 Temple T5



Gráficos de óptimo desempeño Puerta corrediza Euroalum 3800 con 1 refuerzo



CURVA	PRESIÓN DE DISEÑO	VELOCIDAD DE VIENTO	ZONA
A	65 Kg/m ²	120 Km/h	Campo abierto
B	110 Kg/m ²	160 Km/h	Costera
C	150 Kg/m ²	200 Km/h	Zona de huracanes
D	220 Kg/m ²	230 Km/h	Zona de huracanes



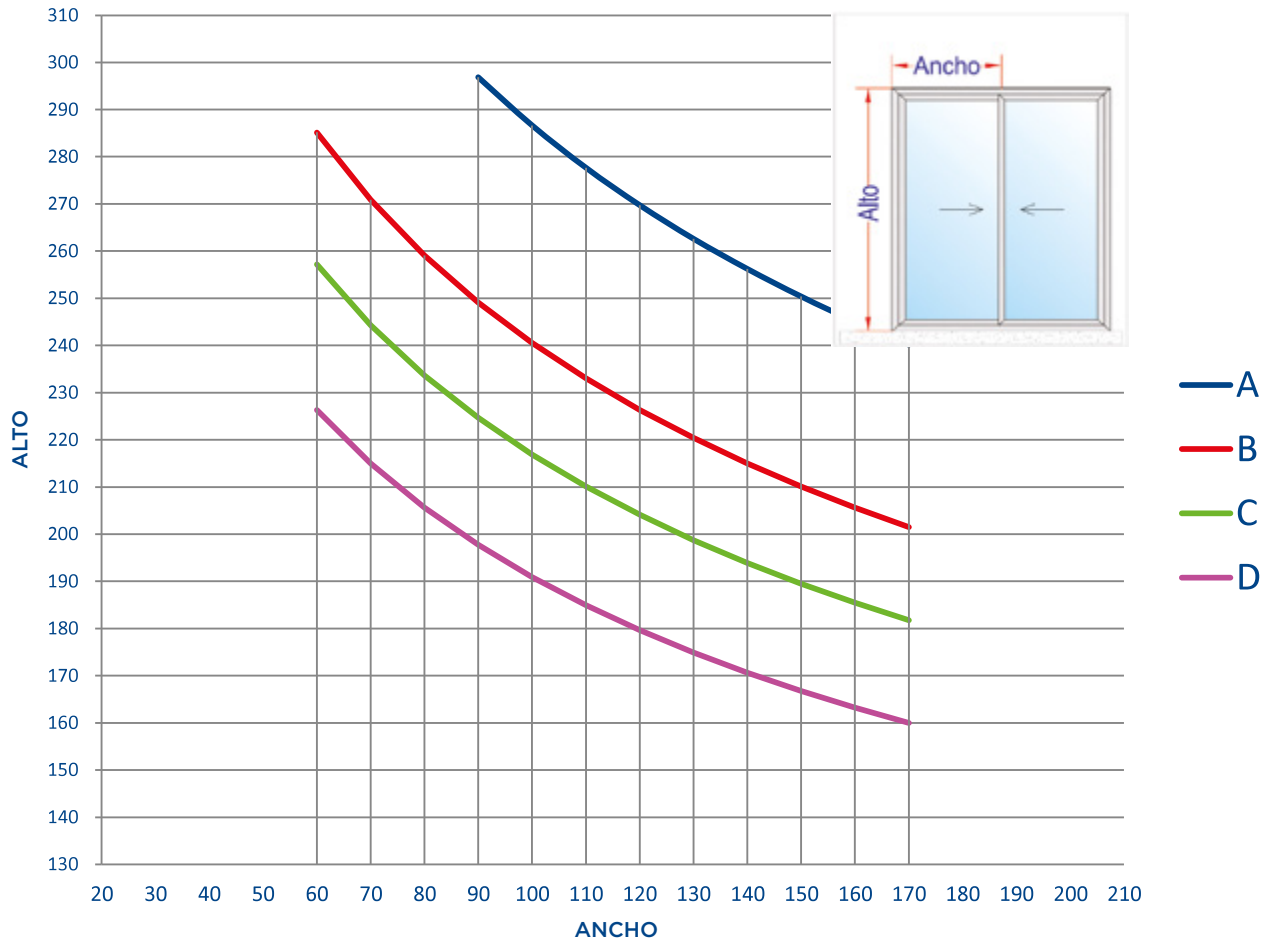
*Los límites de fabricación para un cancel utilizando estos perfiles serán los que se encuentren debajo de las curvas graficadas

*Los límites de un cancel van en función de la combinación de la resistencia del perfil de aluminio, el cristal y los accesorios

*Calcular y revisar la deflexión del perfil de aluminio y su compatibilidad con el cristal utilizado

*Este gráfico es aplicable para perfiles con Aleación 6063 Temple T5

Gráficos de óptimo desempeño Puerta corrediza Euroalum 3800 con 2 refuerzos



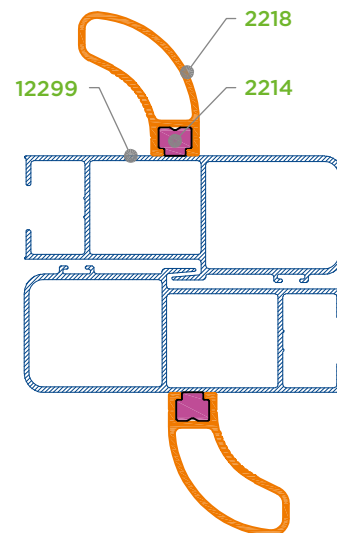
CURVA	PRESIÓN DE DISEÑO	VELOCIDAD DE VIENTO	ZONA
A	65 Kg/m ²	120 Km/h	Campo abierto
B	110 Kg/m ²	160 Km/h	Costera
C	150 Kg/m ²	200 Km/h	Zona de huracanes
D	220 Kg/m ²	230 Km/h	Zona de huracanes

*Los límites de fabricación para un cancel utilizando estos perfiles serán los que se encuentren debajo de las curvas graficadas

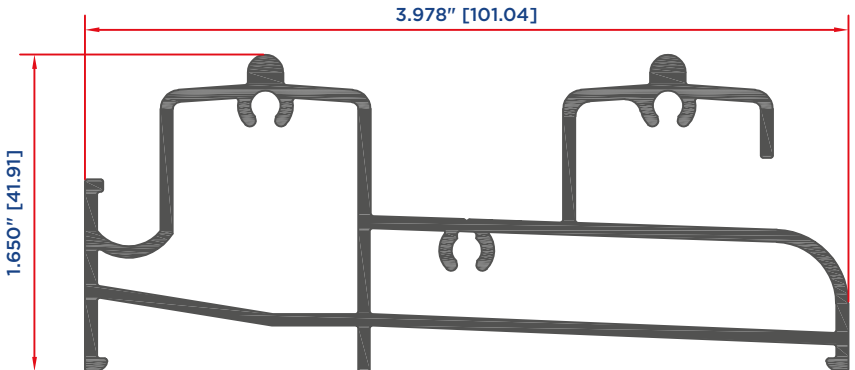
*Los límites de un cancel van en función de la combinación de la resistencia del perfil de aluminio, el cristal y los accesorios

*Calcular y revisar la deflexión del perfil de aluminio y su compatibilidad con el cristal utilizado

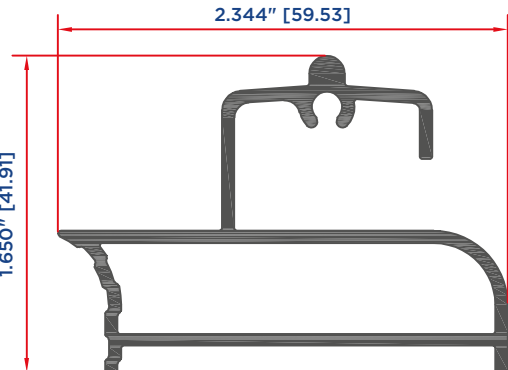
*Este gráfico es aplicable para perfiles con Aleación 6063 Temple T5



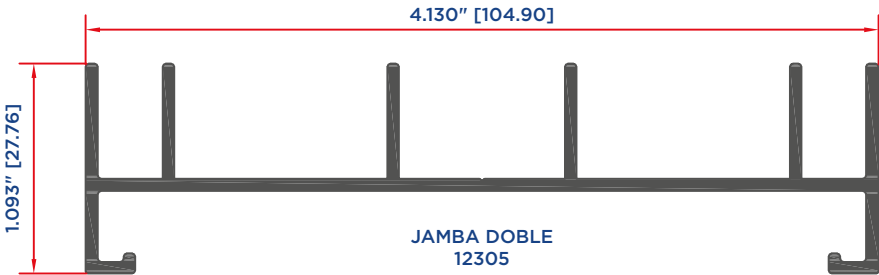
Puerta corrediza



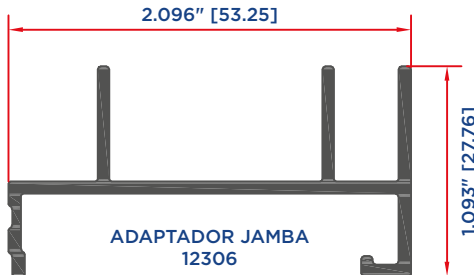
RIEL DOBLE
12303



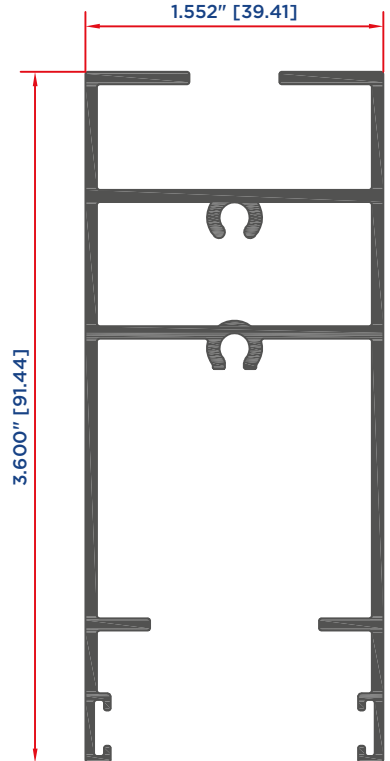
ADAPTADOR RIEL
12304



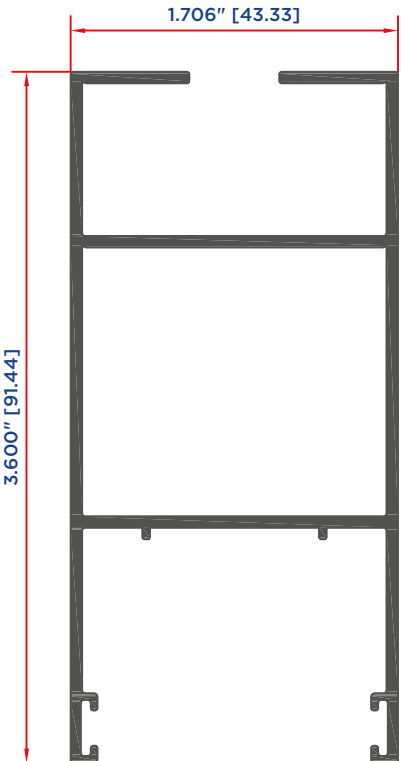
JAMBA DOBLE
12305



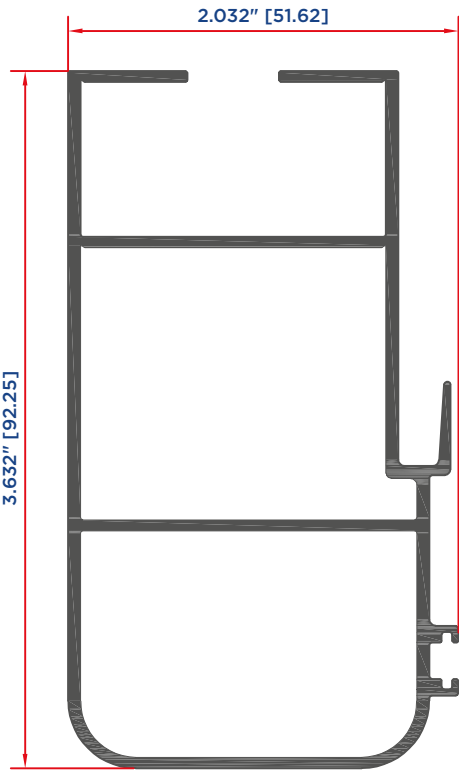
ADAPTADOR JAMBA
12306



ZOCLO Y CABEZAL
12307

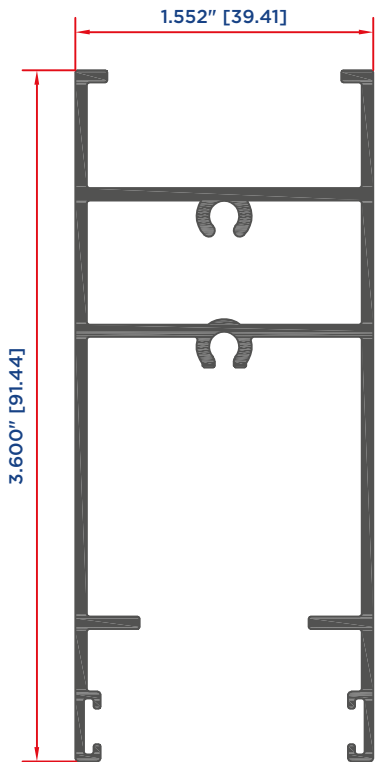


CERCO
12308

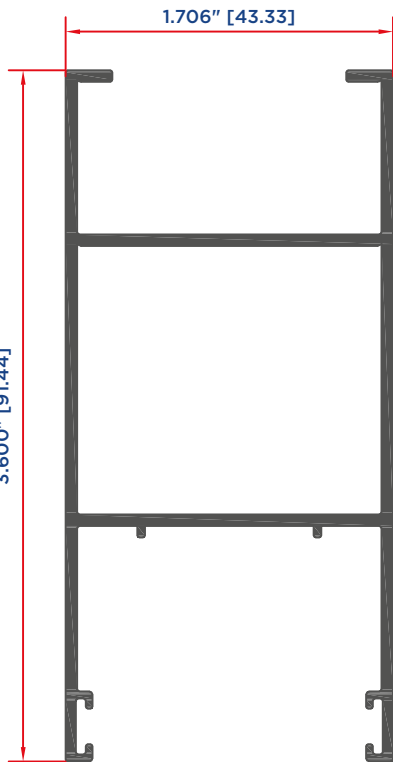


TRASLAPE
12309

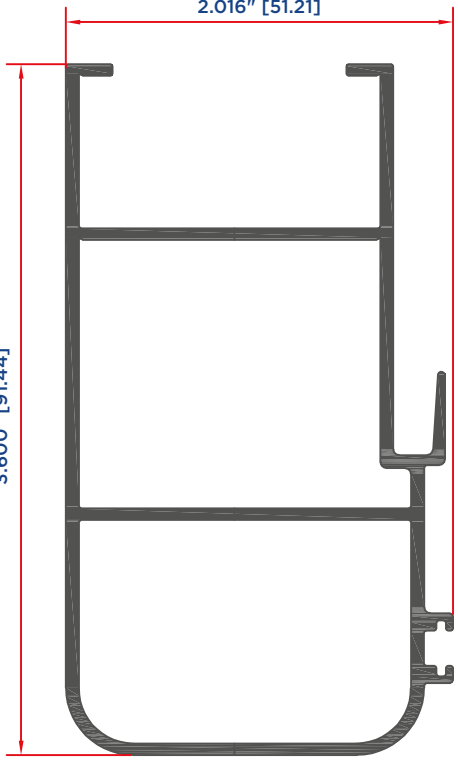
Puerta corrediza



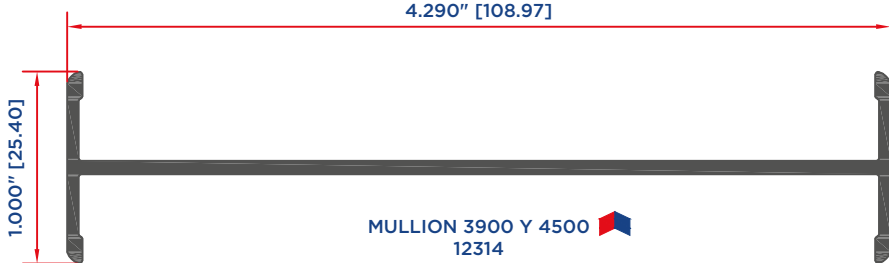
ZOCLO Y CABEZAL DUO
12310



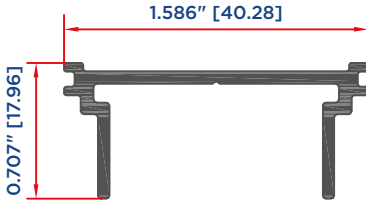
CERCO DUO
12311



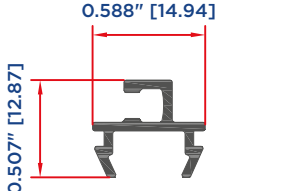
TRASLAPE DUO
12312



MULLION 3900 Y 4500
12314



ADAPTADOR OXO
12313



ADAPTADOR MOSQUITERO
12315

Puerta doble corrediza

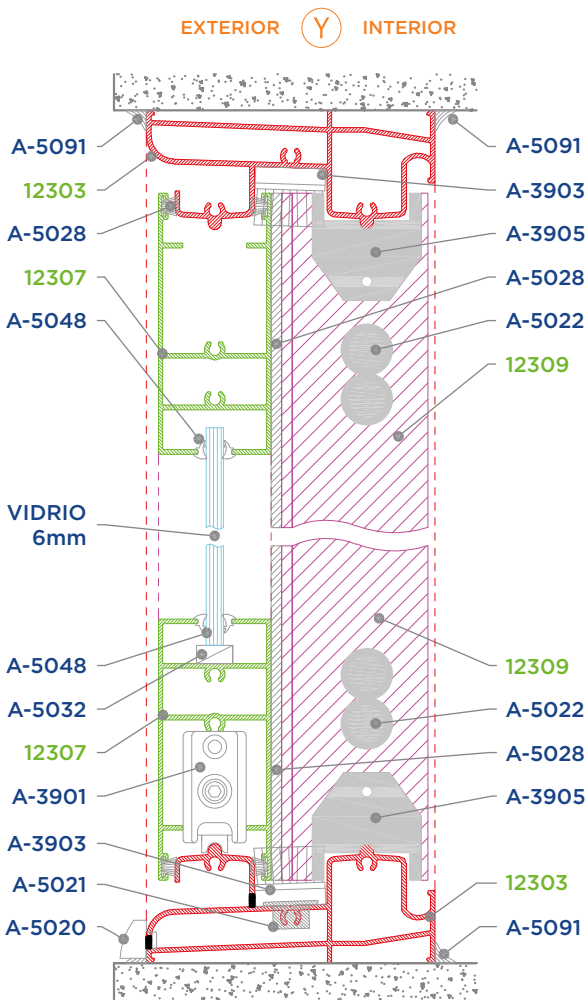


TABLA DE FÓRMULAS

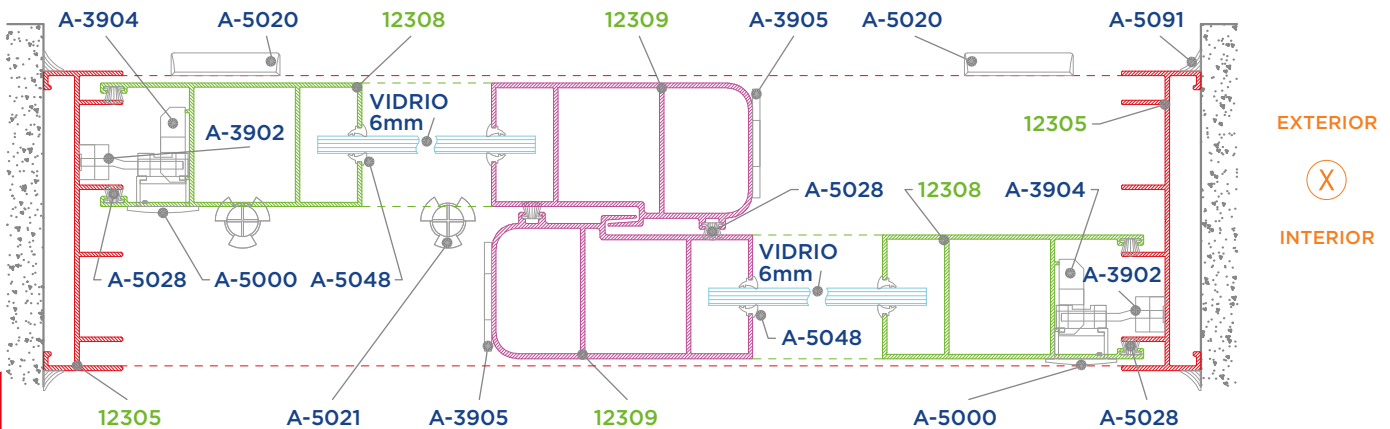
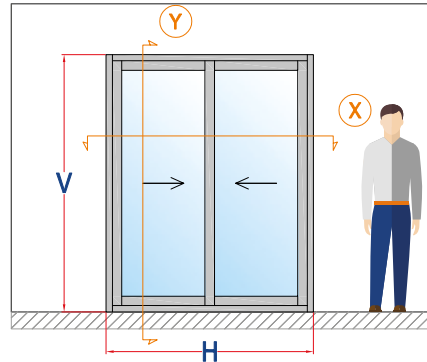
CLAVE	DESCRIPCIÓN	CANT.	CORTE	FÓRMULA
12303	RIEL DOBLE	2	90°	H-25
12305	JAMBA	2	90°	V
12307	ZOCLO Y CABEZAL	4	90°	(H-79)/2
12308	CERCO	2	90°	V-62
12309	TRASLAPE	2	90°	V-62

LISTA DE HERRAJES

CLAVE	DESCRIPCIÓN	CANT.	UNID.
A-3901	CARRETILLA	4	PZ
A-3902	CONTRA Y GANCHO	2	PZ
A-3903	CORTAVIENTOS	2	PZ
A-3904	CANDADO DE HOJA	4	PZ
A-3905	TAPA TRASLAPE	4	PZ
A-3906	JUNTA DE HERMETICIDAD DOBLE	4	PZ
A-5000	BROCHE EMBUTIDO	2	PZ
A-5020	TAPA DREN	2	PZ
A-5021	TAPÓN DESAGÜE	8	PZ
A-5022	TAPÓN CUBRE PIJA	2	PZ
A-5028	FELPA ESPECIAL	4H+6V	ML
A-5032	CALZA PARA VIDRIO	4	PZ
A-5048	EMPAQUE CUÑA	4H+8V	ML
A-5078	PIJA FIJADORA 10X1 1/2	28	PZ
A-5079	PIJA FIJADORA 10"X2"	8	PZ
A-5090	TAQUETE DE 1/4	8	PZ
A-5091	SELLADOR PERIMETRAL	4H+4V	ML

VIDRIO

DESCRIPCIÓN	CANT.	ANCHO	ALTO
VIDRIO 6MM	2	(H-253)/2	V-226



Puerta doble corrediza con mosquitero

TABLA DE FÓRMULAS

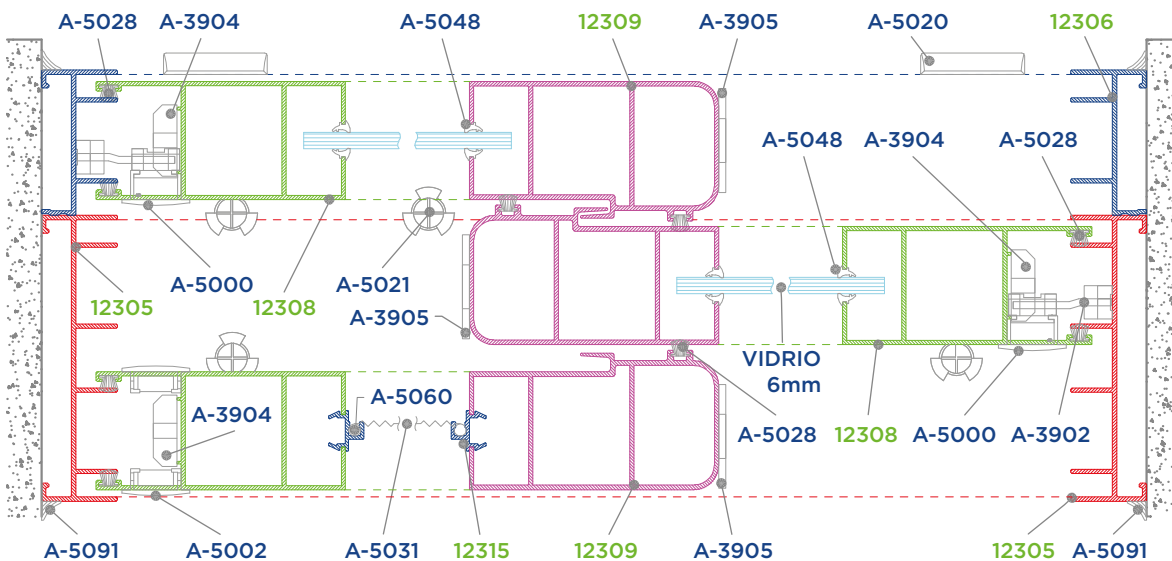
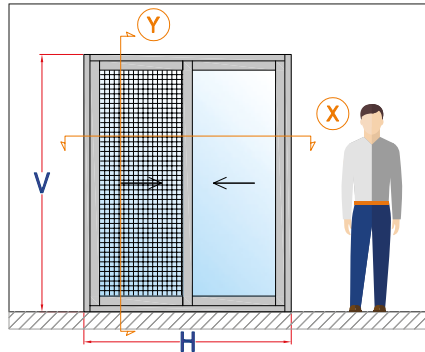
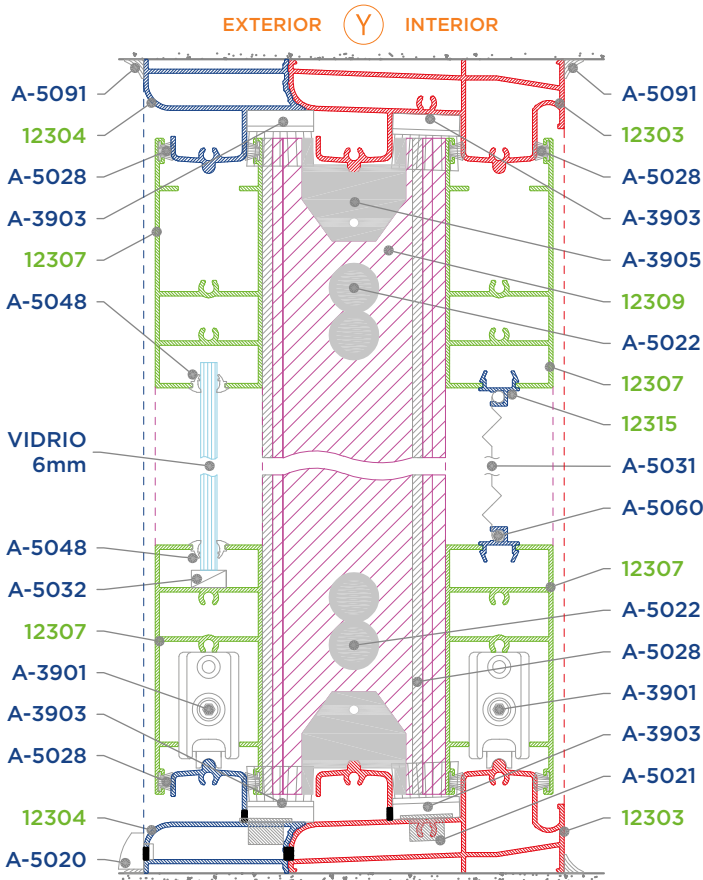
CLAVE	DESCRIPCIÓN	CANT.	CORTE	FÓRMULA
12303	RIEL DOBLE	2	90°	H-25
12304	ADAPTADOR RIEL	2	90°	H-25
12305	JAMBA	2	90°	V
12306	ADAPTADOR JAMBA	2	90°	V
12307	ZOCLO Y CABEZAL	6	90°	(H-79)/2
12308	CERCO	3	90°	V-62
12309	TRASLAPE	3	90°	V-62
12315	ADAPTADOR MOSQUITERO	2	45°	(H-290)/2
12315	ADAPTADOR MOSQUITERO	2	45°	V-232

LISTA DE HERRAJES

CLAVE	DESCRIPCIÓN	CANT.	UNID.
A-3901	CARRETILLA	6	PZ
A-3902	CONTRA Y GANCHO	2	PZ
A-3903	CORTAVIENTOS	4	PZ
A-3904	CANDADO DE HOJA	6	PZ
A-3905	TAPA TRASLAPE	6	PZ
A-3906	JUNTA DE HERMETICIDAD DOBLE	6	PZ
A-5000	BROCHE EMBUTIDO	2	PZ
A-5002	UÑERO	2	PZ
A-5020	TAPA DREN	2	PZ
A-5021	TAPÓN DESAGÜE	12	PZ
A-5022	TAPÓN CUBRE PIJA	4	PZ
A-5028	FELPA ESPECIAL	4Hx6V	ML
A-5031	TELA MOSQUITERO	(H/2)xV	M2
A-5032	CALZA PARA VIDRIO	4	PZ
A-5048	EMPAQUE CUÑA	4H+8V	ML
A-5060	EMPAQUE COLA DE RATA	1H+2V	ML
A-5078	PIJA FIJADORA 10"x1 1/2"	40	PZ
A-5079	PIJA FIJADORA 10"x2"	16	PZ
A-5090	TAQUETE DE 1/4	16	PZ
A-5091	SELLADOR PERIMETRAL	4H+4V	ML

VIDRIO

DESCRIPCIÓN	CANT.	ANCHO	ALTO
VIDRIO 6MM	2	(H-253)/2	V-226



EXTERIOR

(X)

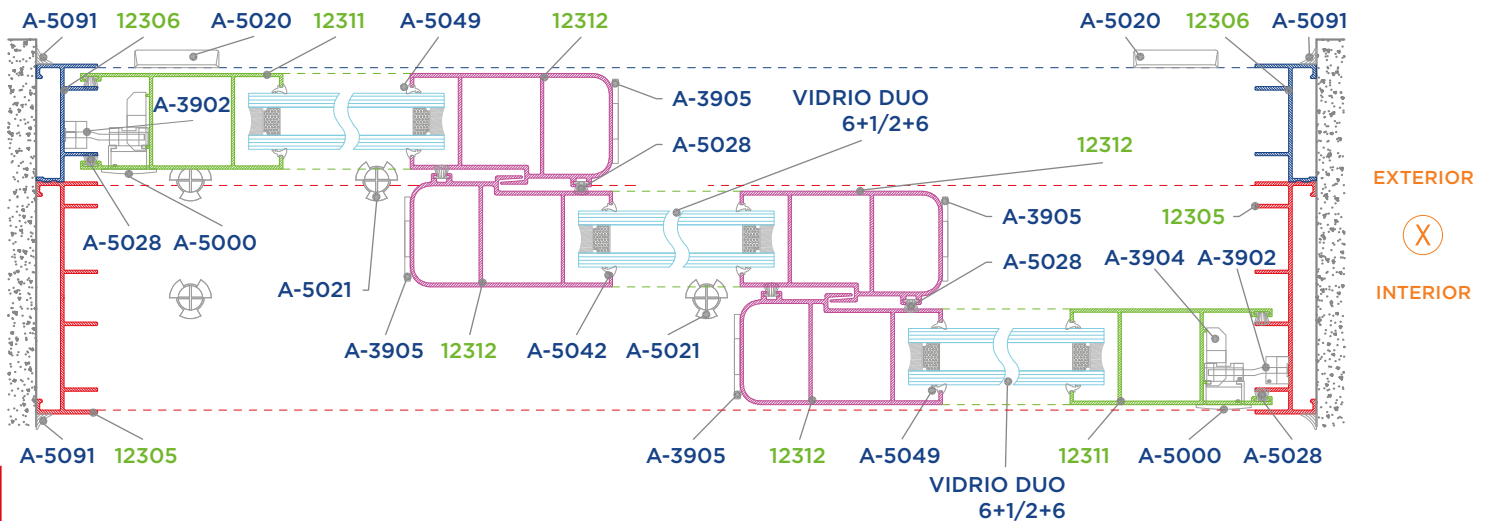
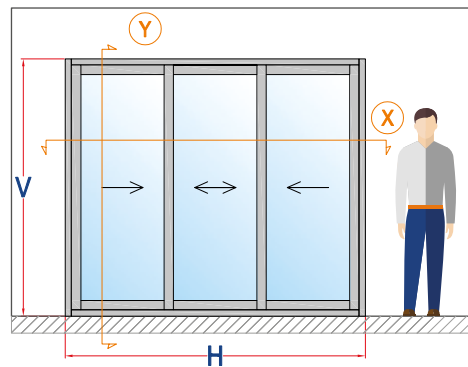
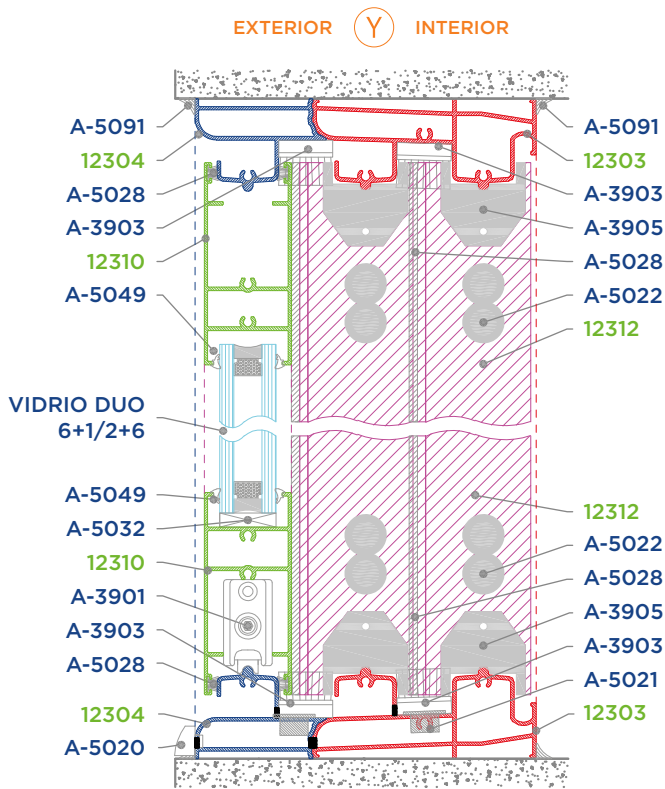
INTERIOR

Puerta triple corrediza

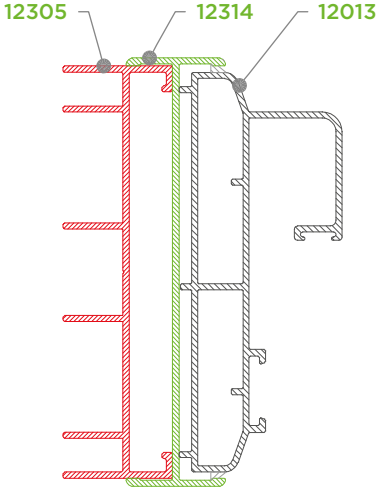
TABLA DE FÓRMULAS				
CLAVE	DESCRIPCIÓN	CANT.	CORTE	FÓRMULA
12303	RIEL DOBLE	2	90°	H-25
12304	ADAPTADOR RIEL	2	90°	H-25
12305	JAMBA	2	90°	V
12306	ADAPTADOR JAMBA	2	90°	V
12310	ZOCLO Y CABEZAL DUO	6	90°	(H-53)/3
12311	CERCO DUO	2	90°	V-62
12312	TRASLAPE DUO	4	V-62	

LISTA DE HERRAJES			
CLAVE	DESCRIPCIÓN	CANT.	UNID.
A-3901	CARRETILLA	6	PZ
A-3902	CONTRA Y GANCHO	2	PZ
A-3903	CORTAVIENTOS	4	PZ
A-3904	CANDADO DE HOJA	4	PZ
A-3905	TAPA TRASLAPE	8	PZ
A-3906	JUNTA DE HERMETICIDAD DOBLE	6	PZ
A-5000	BROCHE EMBUTIDO	2	PZ
A-5020	TAPA DREN	2	PZ
A-5021	TAPÓN DESAGÜE	4	PZ
A-5022	TAPÓN CUBRE PIJA	16	PZ
A-5028	FELPA ESPECIAL	4H+8V	ML
A-5032	CALZA PARA VIDRIO	6	PZ
A-5049	EMPAQUE RESPALDO	4H+12V	ML
A-5078	PIJA FIJADORA 10X1 1/2	40	PZ
A-5079	PIJA FIJADORA 10"X2"	16	PZ
A-5090	TAQUETE DE 1/4	16	PZ
A-5091	SELLADOR PERIMETRAL	4H+4V	ML

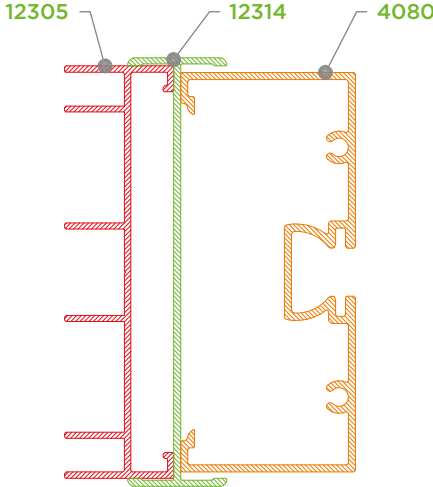
VIDRIO			
DESCRIPCIÓN	CANT.	ANCHO	ALTO
VIDRIO DUO 6+1/2+6	3	(H-314)/3	V-226



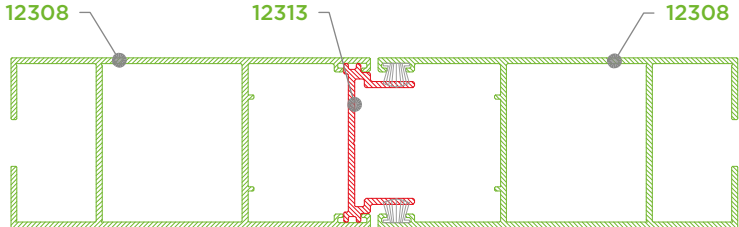
Ensamblajes complementarios



La línea Euroalum 3900 es compatible con el fijo de la línea Euroalum 4000 y 4500.

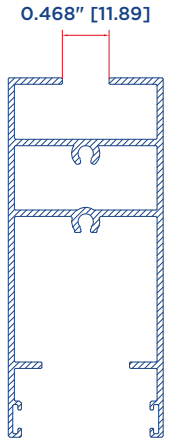


Los fijos de la línea Euroalum 3900 son las bolsas de 4".

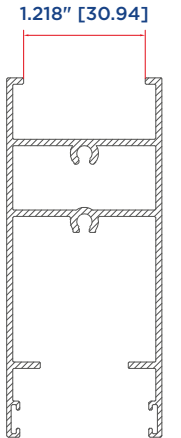


Ensamble del perfil OXXO.

Cavidades



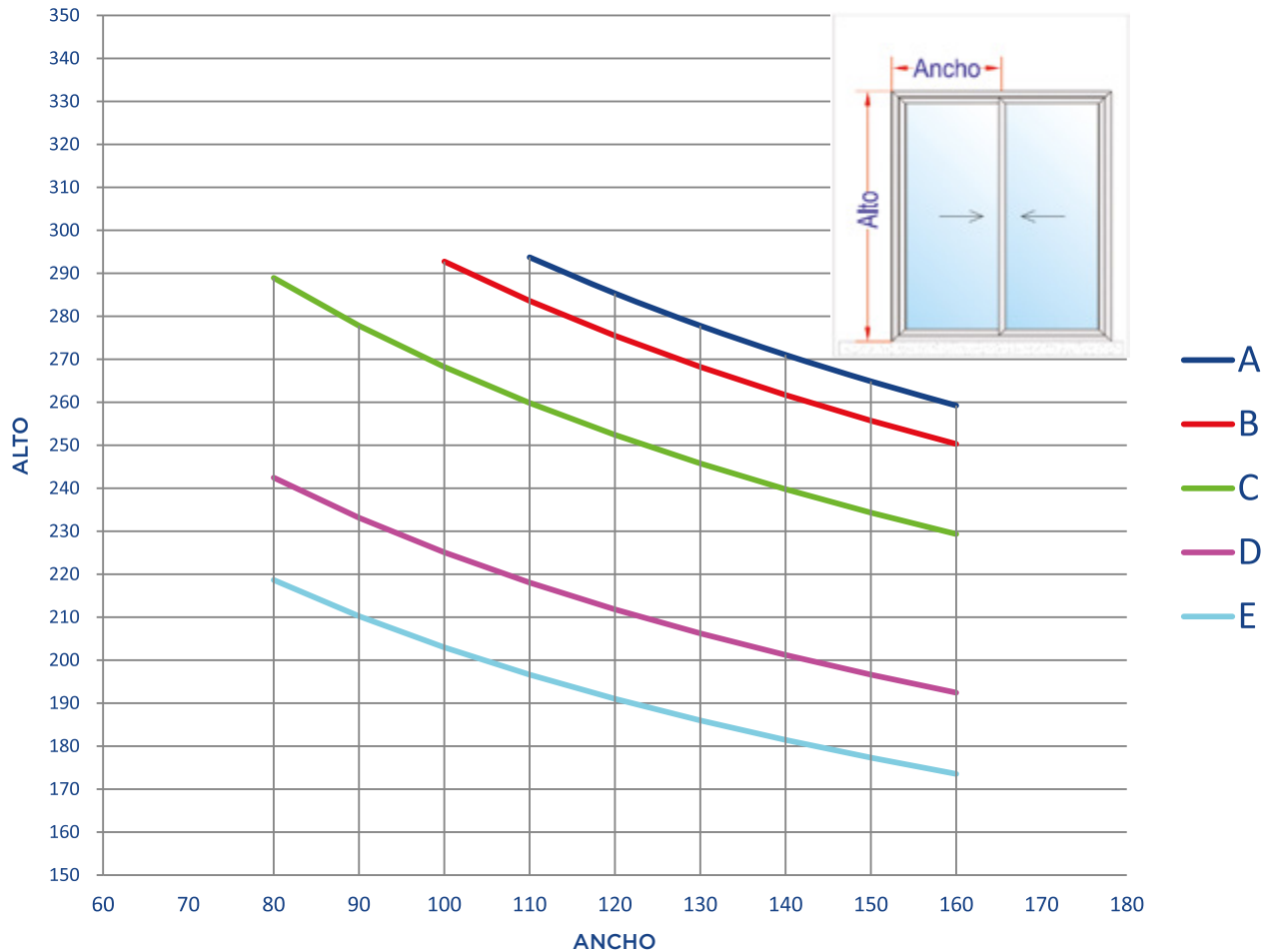
ZOCLO Y CABEZAL 12307



ZOCLO Y CABEZAL DUO 12310

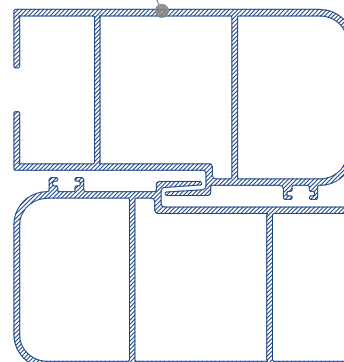
NOTAS: Estos ensamblajes no están a escala 1:1

Gráficos de óptimo desempeño Puerta corrediza Euroalum 3900



CURVA	PRESIÓN DE DISEÑO	VELOCIDAD DE VIENTO	ZONA
A	45 Kg/m ²	80 Km/h	Centro de grandes ciudades
B	50 Kg/m ²	90 Km/h	Barrios residenciales
C	65 Kg/m ²	120 Km/h	Campo abierto
D	110 Kg/m ²	160 Km/h	Costera
E	150 Kg/m ²	200 Km/h	Zona de huracanes

12309



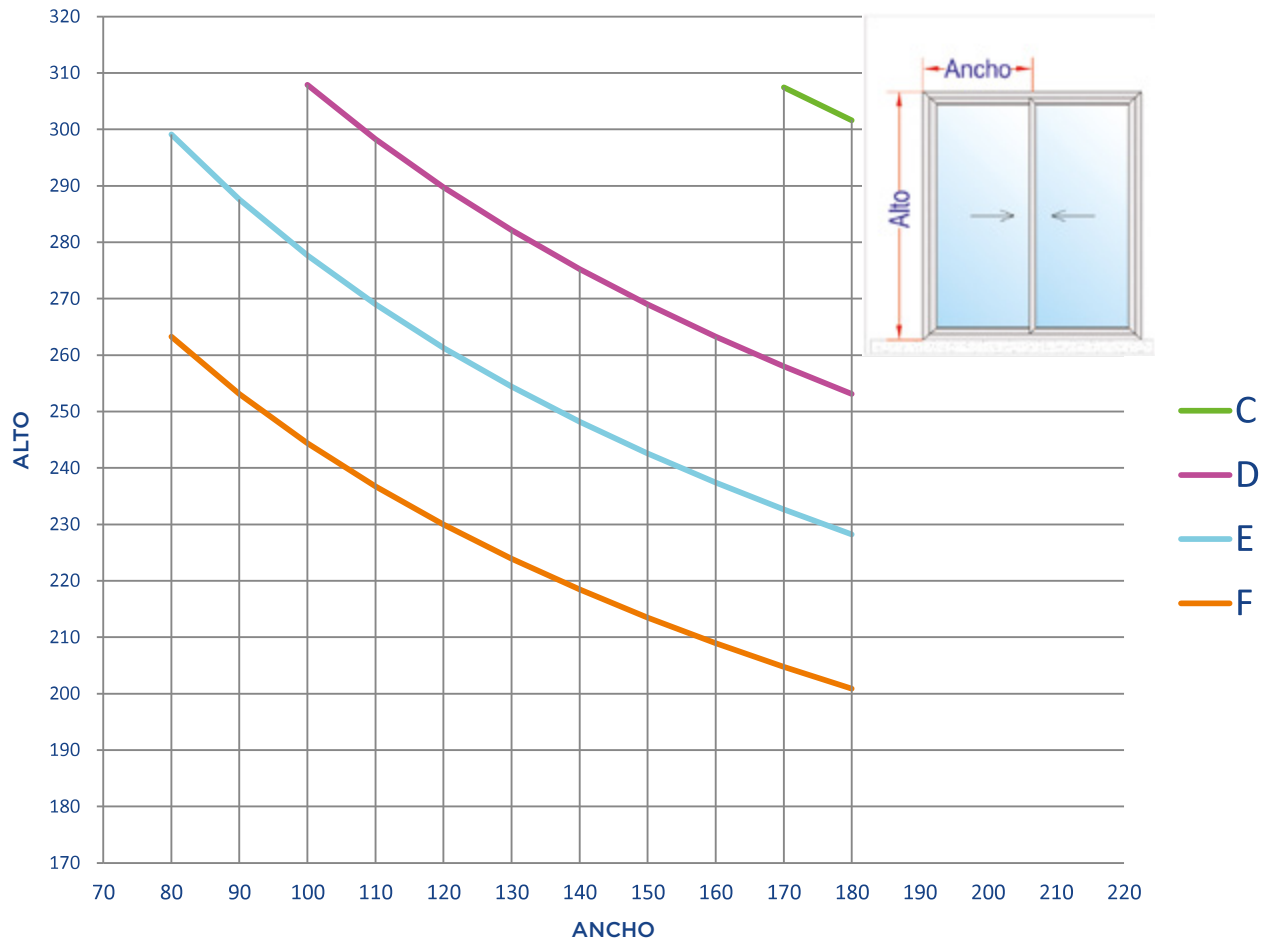
*Los límites de fabricación para un cancel utilizando estos perfiles serán los que se encuentren debajo de las curvas graficadas

*Los límites de un cancel van en función de la combinación de la resistencia del perfil de aluminio, el cristal y los accesorios

*Calcular y revisar la deflexión del perfil de aluminio y su compatibilidad con el cristal utilizado

*Este gráfico es aplicable para perfiles con Aleación 6063 Temple T5

Gráficos de óptimo desempeño Puerta corrediza Euroalum 3900 con 2 refuerzos



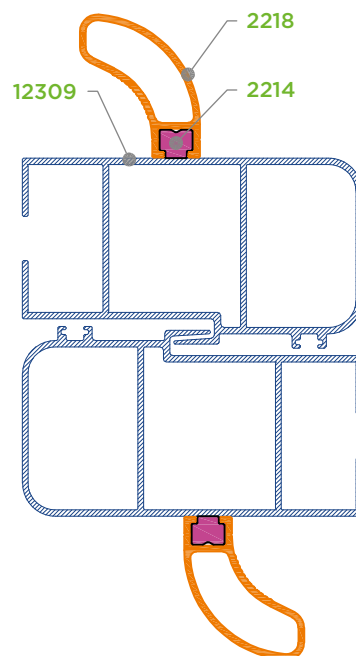
CURVA	PRESIÓN DE DISEÑO	VELOCIDAD DE VIENTO	ZONA
C	65 Kg/m ²	120 Km/h	Campo abierto
D	110 Kg/m ²	160 Km/h	Costera
E	150 Kg/m ²	200 Km/h	Zona de huracanes
F	220 Kg/m ²	230 Km/h	Zona de huracanes

*Los límites de fabricación para un cancel utilizando estos perfiles serán los que se encuentren debajo de las curvas graficadas

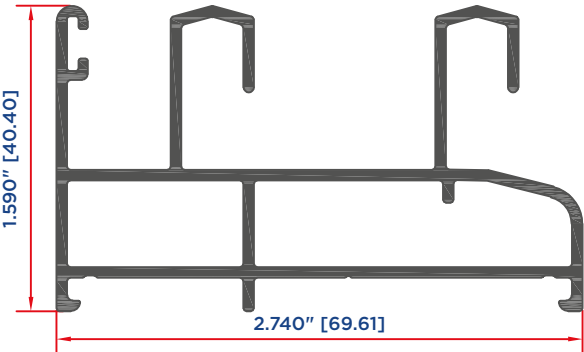
*Los límites de un cancel van en función de la combinación de la resistencia del perfil de aluminio, el cristal y los accesorios

*Calcular y revisar la deflexión del perfil de aluminio y su compatibilidad con el cristal utilizado

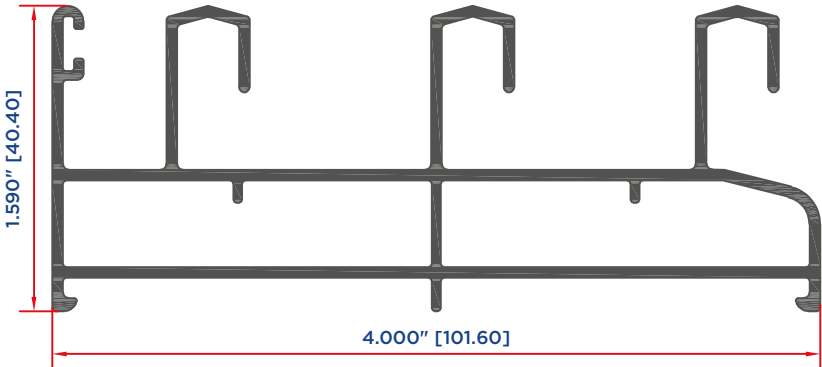
*Este gráfico es aplicable para perfiles con Aleación 6063 Temple T5



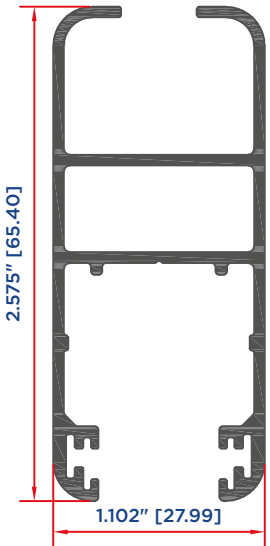
Ventana y puerta corrediza



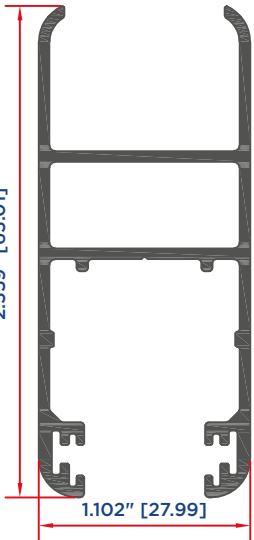
RIEL DOBLE
2314



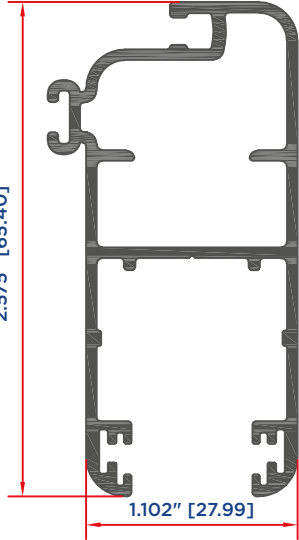
RIEL TRIPLE
2346



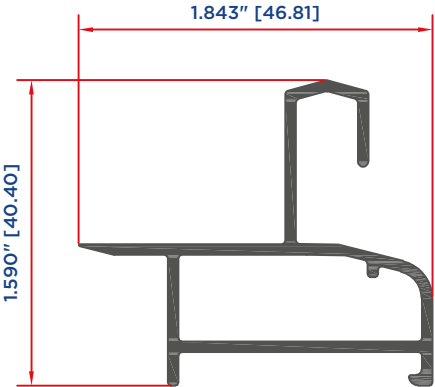
HOJA VENTANA
2297



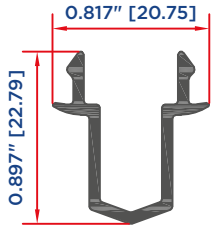
HOJA VENTANA DUO
2298



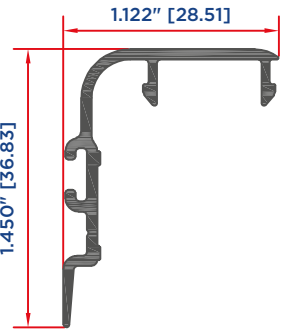
MOSQUITERO VENTANA
2199



ADAPTADOR RIEL
2361

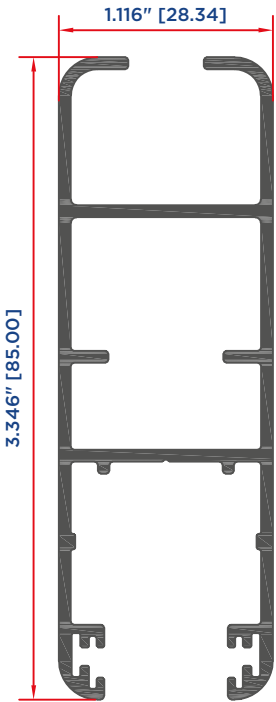


ADAPTADOR OXXO
2292

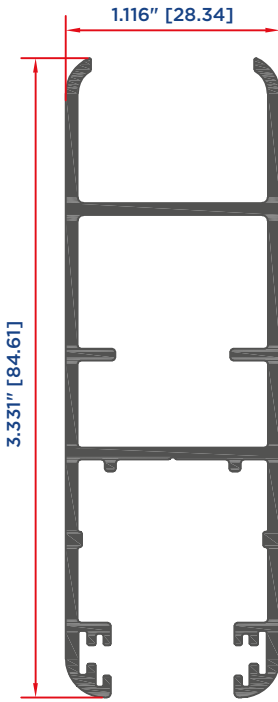


ADAPTADOR TRASLAPE
VENTANA
2276

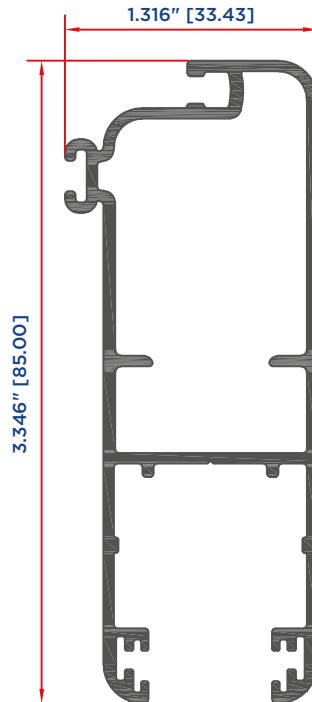
Puerta corrediza



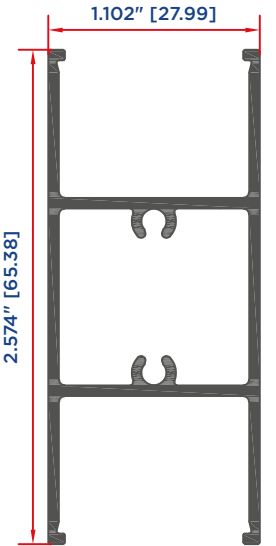
HOJA PUERTA
2316



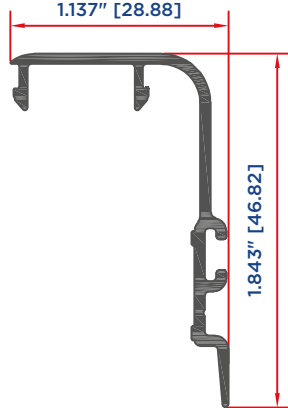
HOJA PUERTA DUO
2319



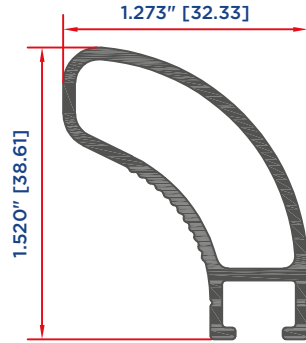
MOSQUITERO PUERTA
2198



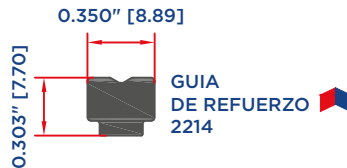
INTERMEDIO HOJA
2251



ADAPTADOR TRASLAPE
PUERTA
2344



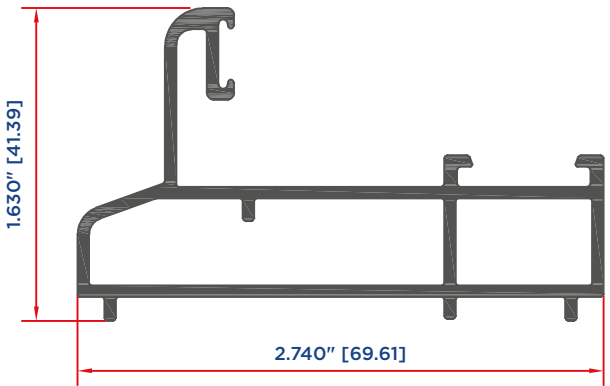
PERFIL DE REFUERZO
2218



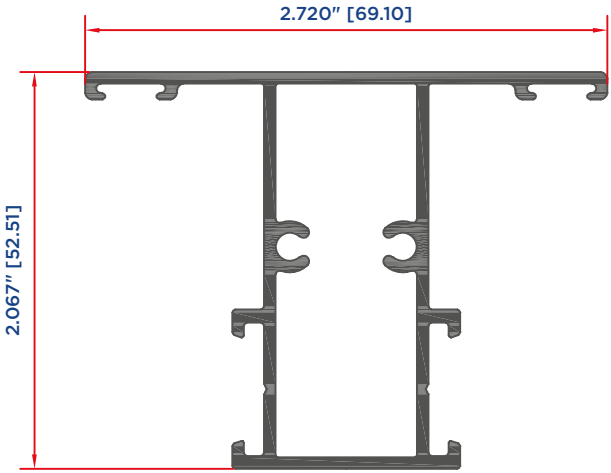
GUIA
DE REFUERZO
2214

Esta pieza no debe ser pintada.

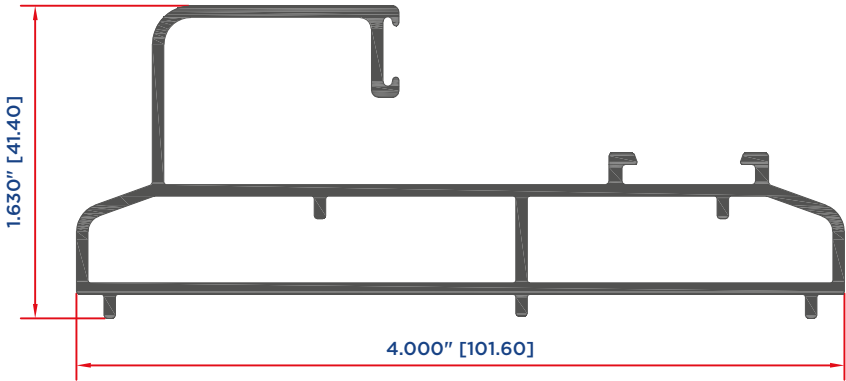
Fijo



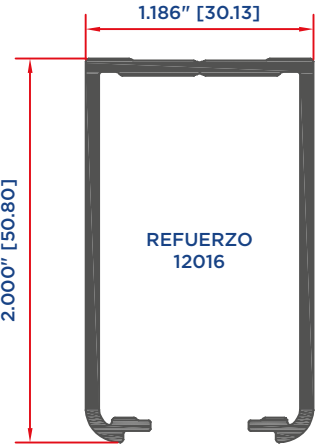
FIJO
12009



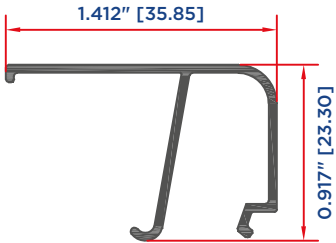
INTERMEDIO
12015



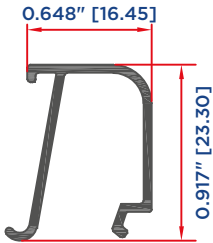
FIJO
12013



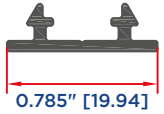
REFUERZO
12016



JUNQUILLO REDONDO
12012

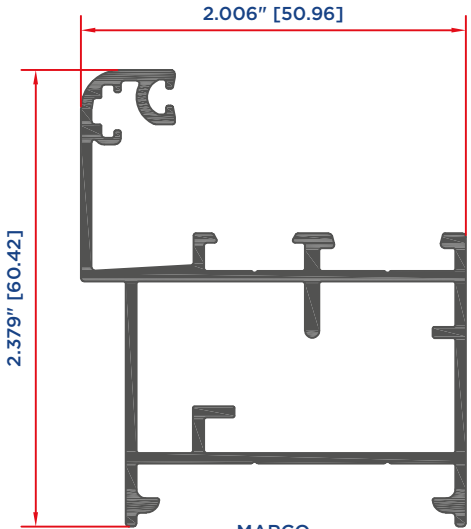


JUNQUILLO REDONDO DUO
12010

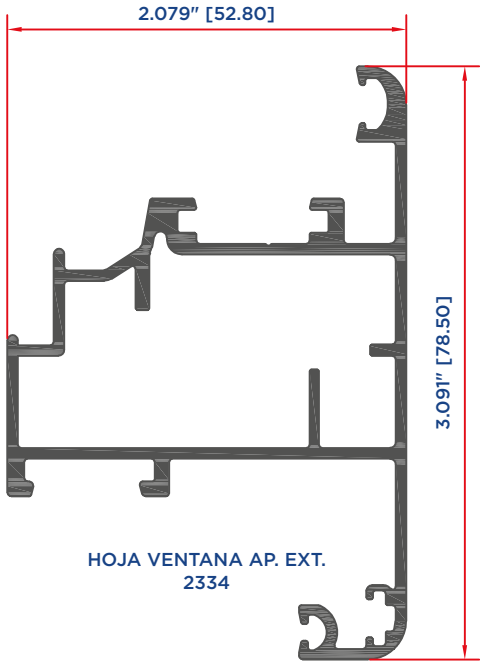


TAPA REFUERZO
2188

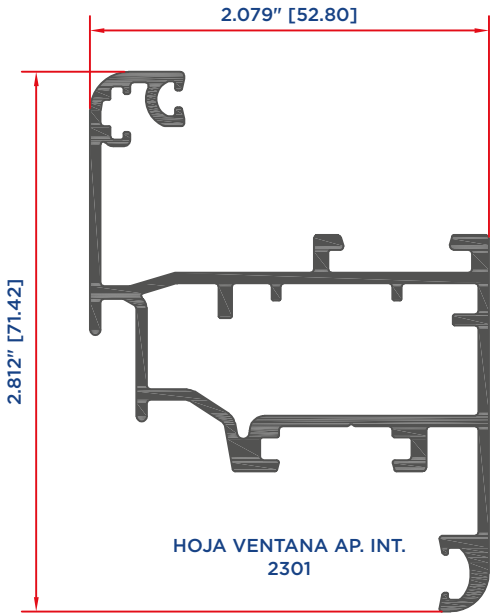
Ventana batiente



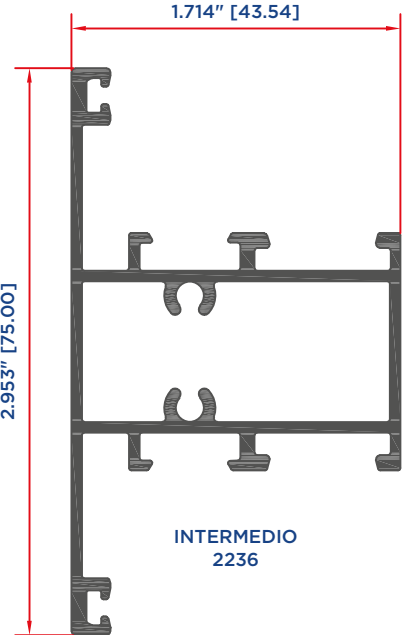
MARCO
2302



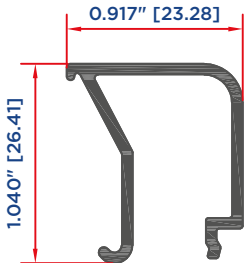
HOJA VENTANA AP. EXT.
2334



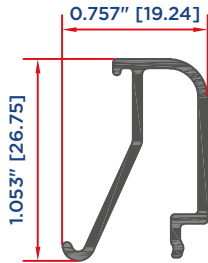
HOJA VENTANA AP. INT.
2301



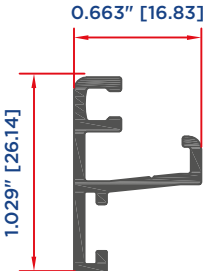
INTERMEDIO
2236



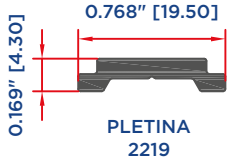
JUNQUILLO REDONDO
2333



JUNQUILLO REDONDO DUO
2349



MOSQUITERO
2059



PLETINA
2219

Ventana doble corrediza

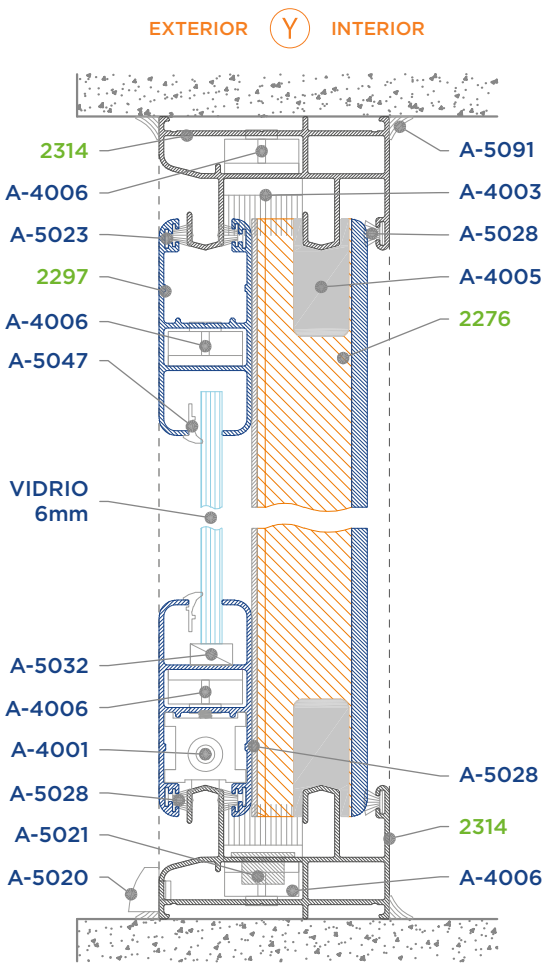
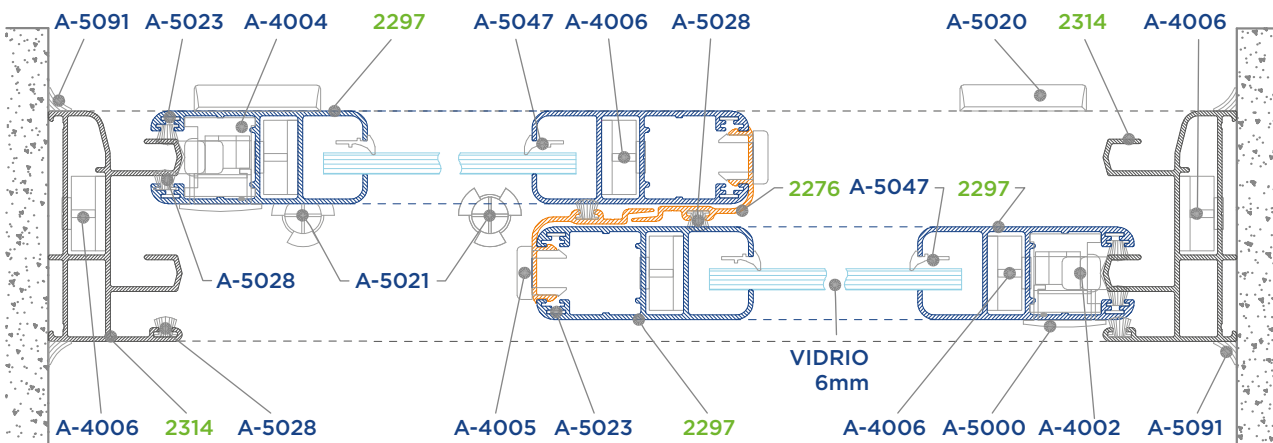
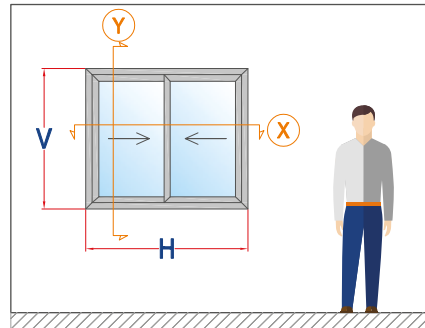


TABLA DE FÓRMULAS				
CLAVE	DESCRIPCIÓN	CANT.	CORTE	FÓRMULA
2314	RIEL DOBLE	2	45°	H
2314	RIEL DOBLE	2	45°	V
2297	HOJA VENTANA	4	45°	(H+2)/2
2297	HOJA VENTANA	4	45°	V-62
2276	ADAP. TRASLAPE	2	90°	V-65

LISTA DE HERRAJES			
CLAVE	DESCRIPCIÓN	CANT.	UNID.
A-4001	CARRETILLA	4	PZ
A-4002	CONTRA Y GANCHO	2	PZ
A-4003	CORTAVIENTOS	2	PZ
A-4004	CANDADO DE HOJA	4	PZ
A-4005	TAPA TRASLAPE	4	PZ
A-4006	ESCUADRA DE BOTÓN 4000 C	12	PZ
A-5000	BROCHE EMBUTIDO	2	PZ
A-5020	TAPA DREN	2	PZ
A-5021	TAPÓN DESAGÜE	2	PZ
A-5022	TAPÓN CUBRE PIJA	6	PZ
A-5023	ESCUADRA DE ALINEACIÓN 4000-4500	16	PZ
A-5028	FELPA ESPECIAL	6H+8V	ML
A-5032	CALZA PARA VIDRIO	4	PZ
A-5047	EMPAQUE CUÑA	2H+4V	ML
A-5079	PIJA FIJADORA 10"X2"	6	PZ
A-5090	TAQUETE DE 1/4	6	PZ
A-5091	SELLADOR PERIMETRAL	4H+4V	ML

VIDRIO			
DESCRIPCIÓN	CANT.	ANCHO	ALTO
VIDRIO 6MM	2	(H-206)/2	V-166



EXTERIOR
(Y)
INTERIOR
(X)

Puerta doble corrediza

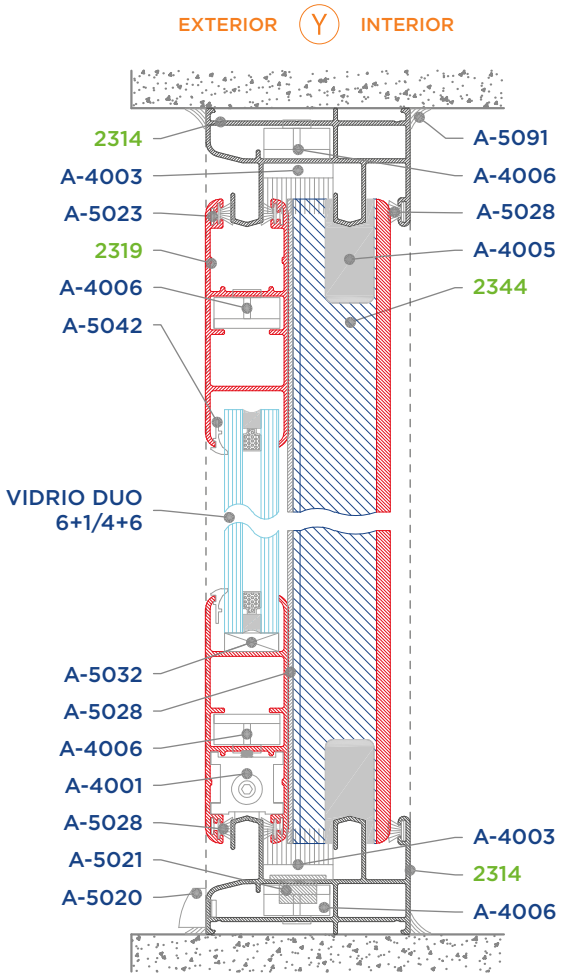
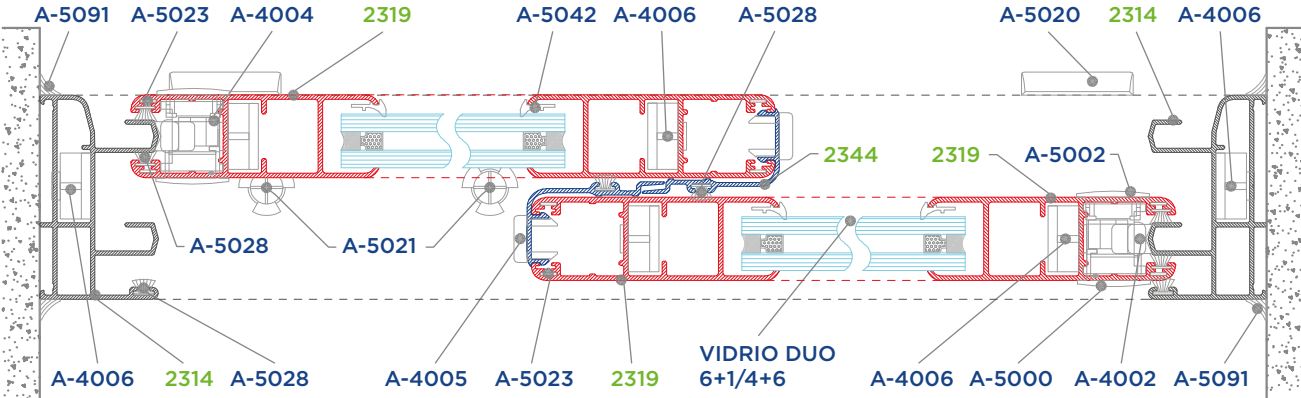
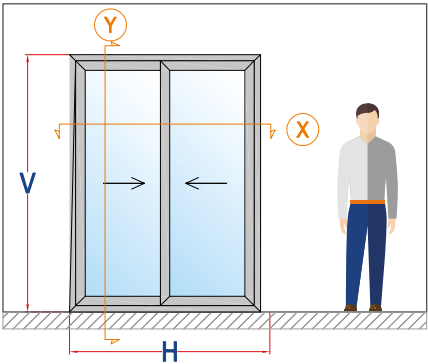


TABLA DE FÓRMULAS				
CLAVE	DESCRIPCIÓN	CANT.	CORTE	FÓRMULA
2314	RIEL DOBLE	2	45°	H
2314	RIEL DOBLE	2	45°	V
2319	HOJA PUERTA DUO	4	45°	(H+22)/2
2319	HOJA PUERTA DUO	4	45°	V-62
2344	ADAP. TRASLAPE PUERTA	2	90°	V-65

LISTA DE HERRAJES		
CLAVE	DESCRIPCIÓN	CANT. UNID.
A-4001	CARRETILLA	4 PZ
A-4002	CONTRA Y GANCHO	2 PZ
A-4003	CORTAVIENTOS	2 PZ
A-4004	CANDADO DE HOJA	4 PZ
A-4005	TAPA TRASLAPE	4 PZ
A-4006	ESCUADRA DE BOTÓN 4000 C	12 PZ
A-5000	BROCHE EMBUTIDO	2 PZ
A-5002	UÑERO	2 PZ
A-5020	TAPA DREN	2 PZ
A-5021	TAPÓN DESAGÜE	2 PZ
A-5022	TAPÓN CUBRE PIJA	8 PZ
A-5023	ESCUADRA DE ALINEACIÓN 4000-4500	16 PZ
A-5028	FELPA ESPECIAL	6H+8V ML
A-5032	CALZA PARA VIDRIO	4 PZ
A-5042	EMPAQUE CUÑA	2H+4V ML
A-5079	PIJA FIJADORA 10"X2"	8 PZ
A-5090	TAQUETE DE 1/4	8 PZ
A-5091	SELLADOR PERIMETRAL	4H+4V ML

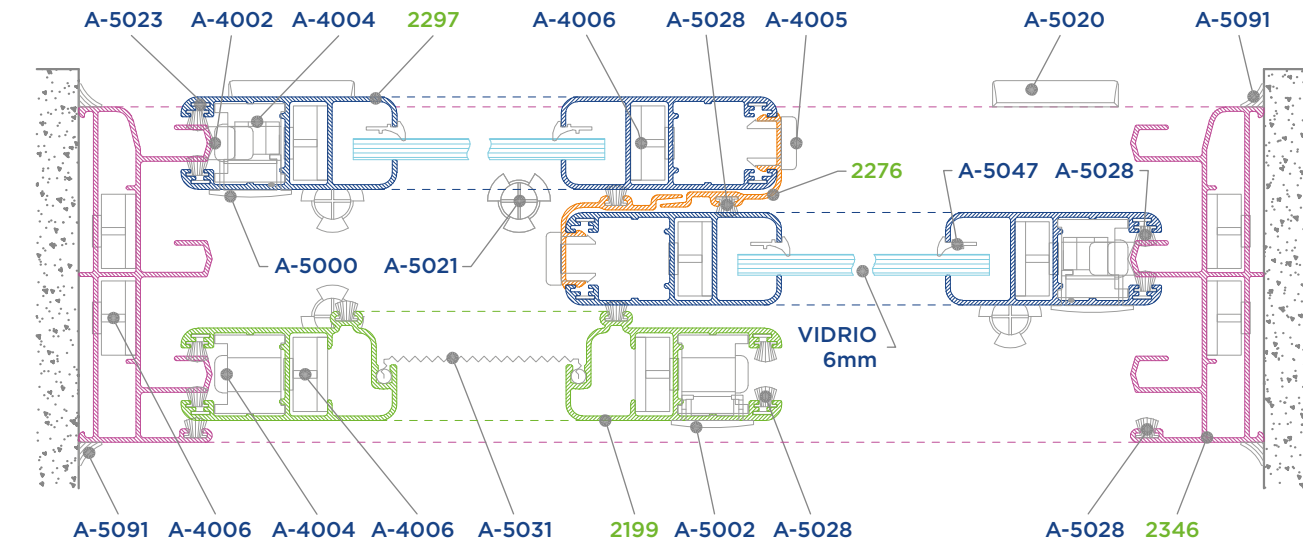
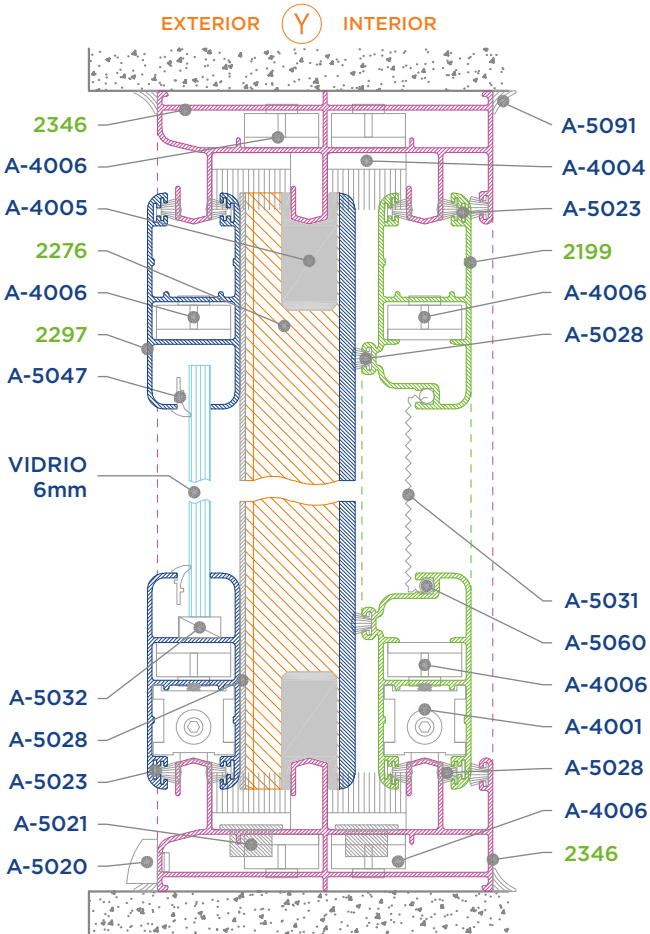
VIDRIO			
DESCRIPCIÓN	CANT.	ANCHO	ALTO
VIDRIO DUO 6+1/4+6	2	(H-266)/2	V-205



EXTERIOR
X
INTERIOR

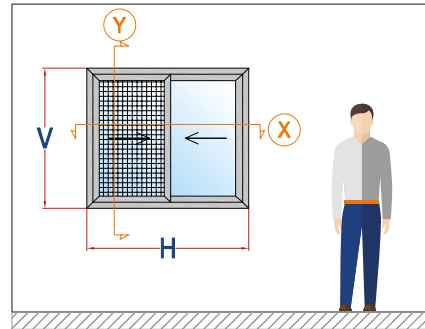
Ventana doble corrediza con mosquitero

TABLA DE FÓRMULAS				
CLAVE	DESCRIPCIÓN	CANT.	CORTE	FÓRMULA
2346	RIEL TRIPLE	2	45°	H
2346	RIEL TRIPLE	2	45°	V
2297	HOJA VENTANA	4	45°	(H+2)/2
2297	HOJA VENTANA	4	45°	V-62
2276	ADAP. TRASLAPE	2	90°	V-65
2199	MOSQUITERO VENTANA	2	45°	(H+2)/2
2199	MOSQUITERO VENTANA	2	45°	V-62



LISTA DE HERRAJES			
CLAVE	DESCRIPCIÓN	CANT.	UNID.
A-4001	CARRETILLA	6	PZ
A-4002	CONTRA Y GANCHO	2	PZ
A-4003	CORTAVIENTOS	4	PZ
A-4004	CANDADO DE HOJA	8	PZ
A-4005	TAPA TRASLAPE	4	PZ
A-4006	ESCUADRA DE BOTÓN 4000 C	20	PZ
A-5000	BROCHE EMBUTIDO	2	PZ
A-5002	UÑERO	1	PZ
A-5020	TAPA DREN	2	PZ
A-5021	TAPÓN DESAGÜE	4	PZ
A-5022	TAPÓN CUBRE PIJA	6	PZ
A-5023	ESC. DE ALINEACIÓN 4000-4500	24	PZ
A-5028	FELPA ESPECIAL	9H+14V	ML
A-5031	TELA MOSQUITERO	(H/2)xV	M2
A-5032	CALZA PARA VIDRIO	4	PZ
A-5047	EMPAQUE CUÑA	2H+4V	ML
A-5060	EMPAQUE COLA DE RATA	1H+2V	ML
A-5079	PIJA FIJADORA 10"X2"	6	PZ
A-5090	TAQUETE DE 1/4	6	PZ
A-5091	SELLADOR PERIMETRAL	4H+4V	ML

VIDRIO			
DESCRIPCIÓN	CANT.	ANCHO	ALTO
VIDRIO 6MM	2	(H-206)/2	V-166



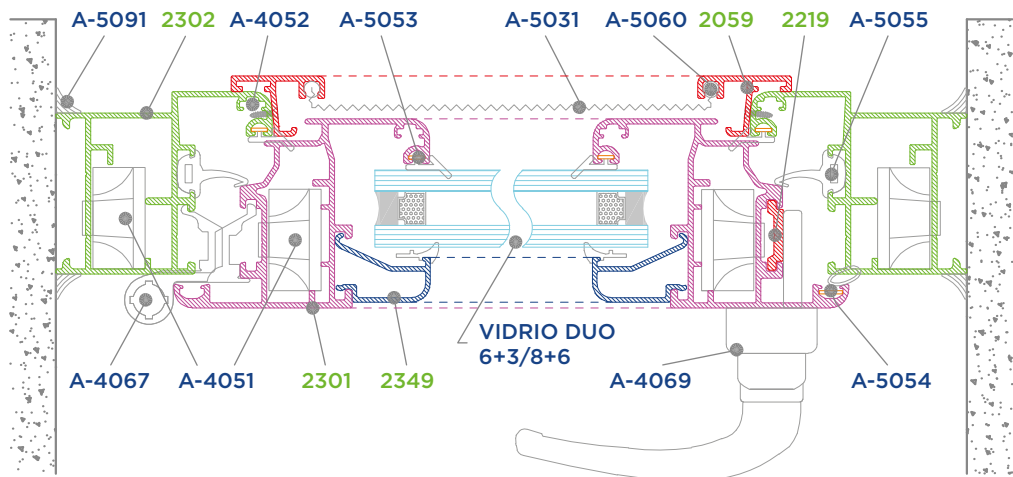
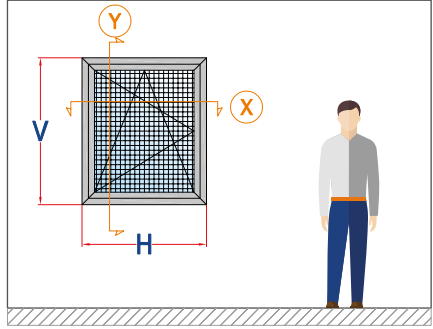
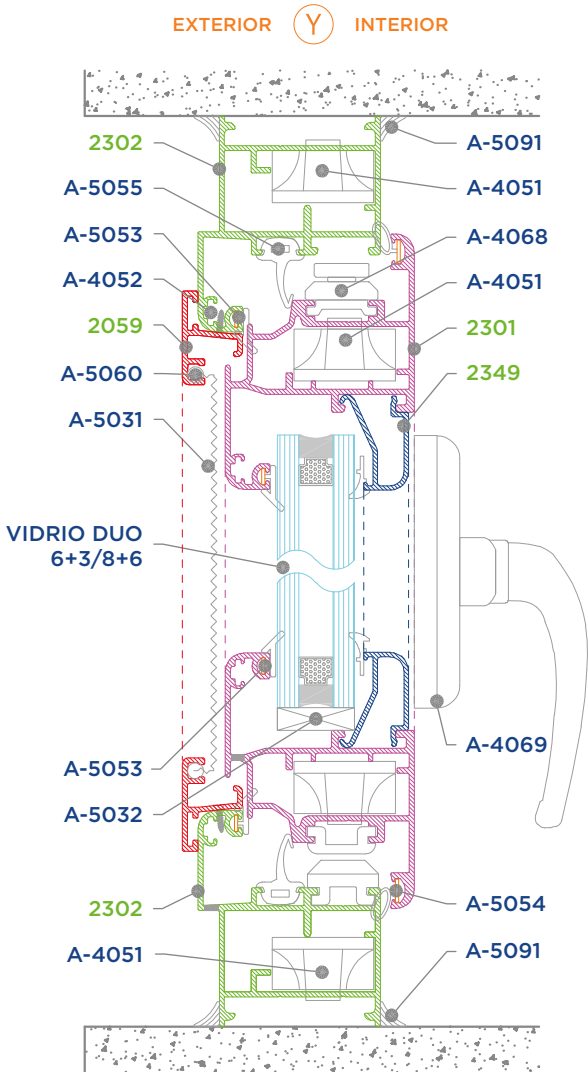
EXTERIOR
X
INTERIOR

Ventana oscilobatiente con mosquitero

VIDRIO			
DESCRIPCIÓN	CANT.	ANCHO	ALTO
VIDRIO DUO 6+3/8+6	2	H-178	V-178

TABLA DE FÓRMULAS				
CLAVE	DESCRIPCIÓN	CANT.	CORTE	FÓRMULA
2302	MARCO	2	45°	H
2302	MARCO	2	45°	V
2301	HOJA VENTANA AP. EXT.	2	45°	H-66
2301	HOJA VENTANA AP. EXT.	2	45°	V-66
2349	JUNQUILLO REDONDO DUO	2	45°	H-156
2349	JUNQUILLO REDONDO DUO	2	45°	V-156
2059	MOSQUITERO	2	45°	H-98
2059	MOSQUITERO	2	45°	V-98
2219	PLETINA	1	90°	Según Herraje
2219	PLETINA	2	90°	Según Herraje

LISTA DE HERRAJES			
CLAVE	DESCRIPCIÓN	CANT.	UNID.
A-4051	ESCUADRA DE BOTÓN 4000-B	8	PZ
A-4052	ESCUADRA DE ALINEACIÓN	8	PZ
A-4067	KIT OSCIOBATIENTE	1	PZ
A-4068	COMPAS OB	1	PZ
A-4069	CREMONA OB	1	PZ
A-5022	TAPÓN CUBRE PIJA	6	PZ
A-5024	ESCUADRA P/MOSQUITERO	4	PZ
A-5031	TELA MOSQUITERO	HxV	PZ
A-5032	CALZA PARA VIDRIO	2	M2
A-5040	EMPAQUE CUÑA	2H+2V	ML
A-5053	EMPAQUE BI-EXTRUIDO RESPALDO	2H+2V	ML
A-5054	EMPAQUE BI-EXTRUIDO DESCENTRADO	2H+2V	ML
A-5055	EMPAQUE JUNTA CENTRAL	2H+2V	ML
A-5060	EMPAQUE COLA DE RATA	2H+2V	ML
A-5079	PIJA FIJADORA 10"x2"	6	PZ
A-5090	TAQUETE DE 1/4	6	PZ
A-5091	SELLADOR PERIMETRAL	4H+4V	ML



EXTERIOR
X
INTERIOR

Ventana de proyección

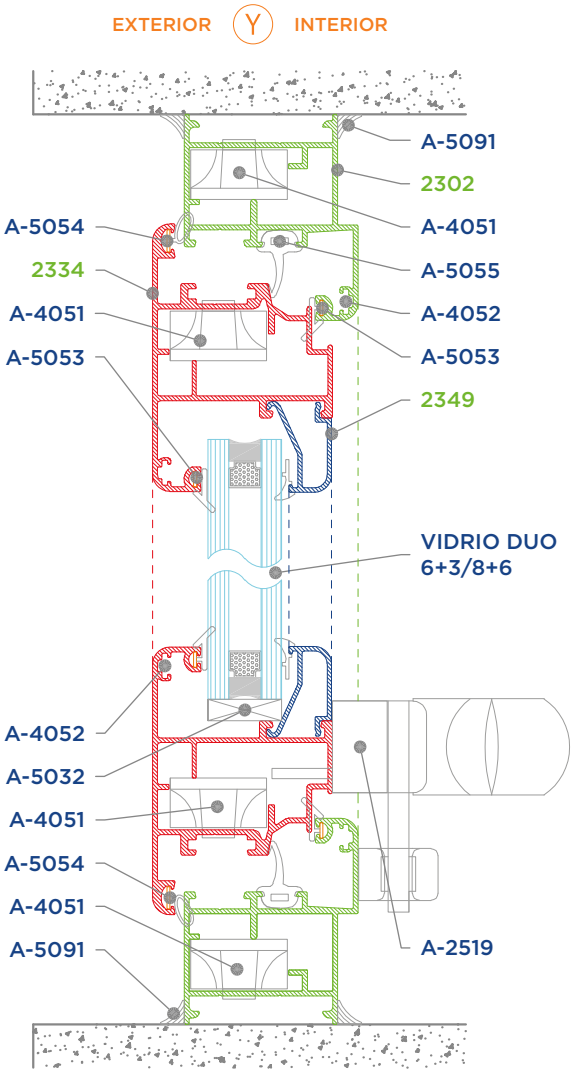
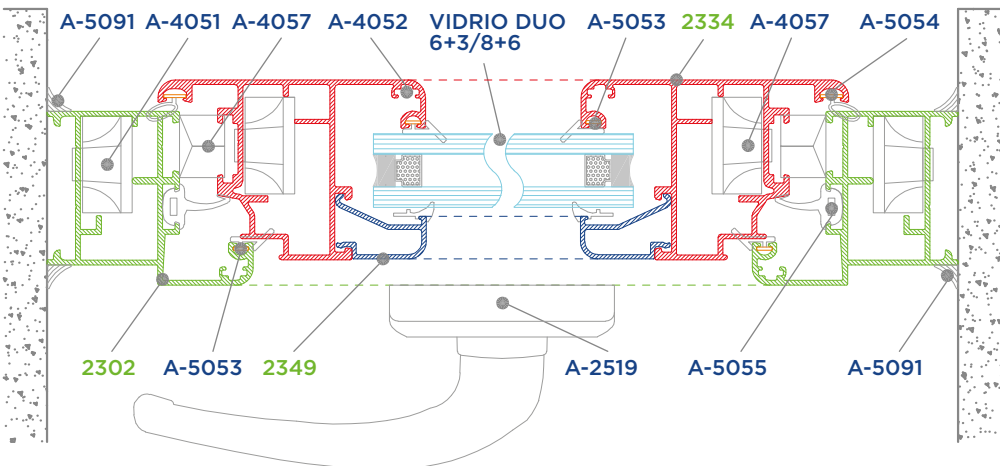
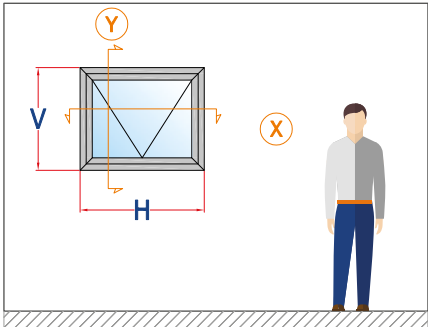


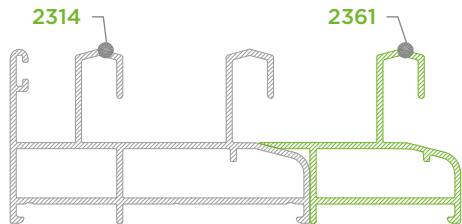
TABLA DE FÓRMULAS				
CLAVE	DESCRIPCIÓN	CANT.	CORTE	FÓRMULA
2302	MARCO	2	45°	H
2302	MARCO	2	45°	V
2334	HOJA VENTANA AP. EXT.	2	45°	H-66
2334	HOJA VENTANA AP. EXT.	2	45°	V-66
2349	JUNQUILLO REDONDO DUO	2	45°	H-156
2349	JUNQUILLO REDONDO DUO	2	45°	V-156

LISTA DE HERRAJES			
CLAVE	DESCRIPCIÓN	CANT.	UNID.
A-2519	CIERRE DE PRESIÓN	1	PZ
A-4051	ESCUADRA DE BOTÓN	8	PZ
A-4052	ESCUADRA DE ALINEACIÓN	8	PZ
A-4057	COMPÁS DE PROYECCIÓN	2	PZ
A-5022	TAPÓN CUBRE PIJA	6	PZ
A-5032	CALZA PARA VIDRIO	2	PZ
A-5040	EMPAQUE CUÑA	2H+2V	ML
A-5053	EMPAQUE BI-EXTRUIDO RESPALDO	2H+2V	ML
A-5054	EMPAQUE BI-EXTRUIDO DESCENTRADO	2H+2V	ML
A-5055	EMPAQUE JUNTA CENTRAL	2H+2V	ML
A-5079	PIJA FIJADORA 10"x2"	6	PZ
A-5090	TAQUETE DE 1/4	6	PZ
A-5091	SELLADOR PERIMETRAL	4H+4V	ML

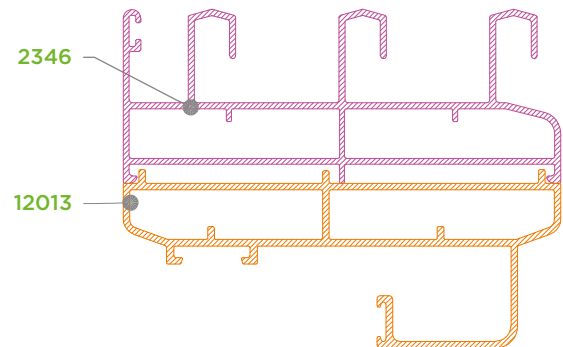
VIDRIO			
DESCRIPCIÓN	CANT.	ANCHO	ALTO
VIDRIO DUO 6+3/8+6	1	H-178	V-178



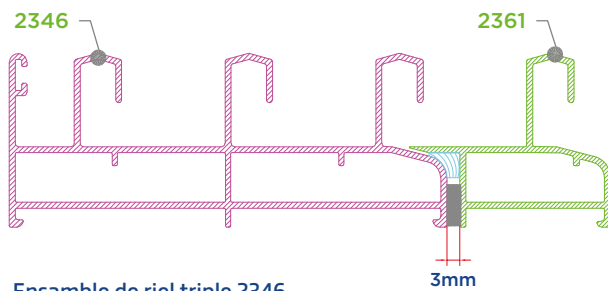
Ensamblajes complementarios



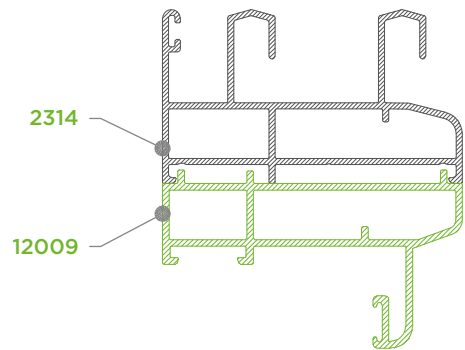
Ensamble de riel doble 2314 y adaptador riel 2361.



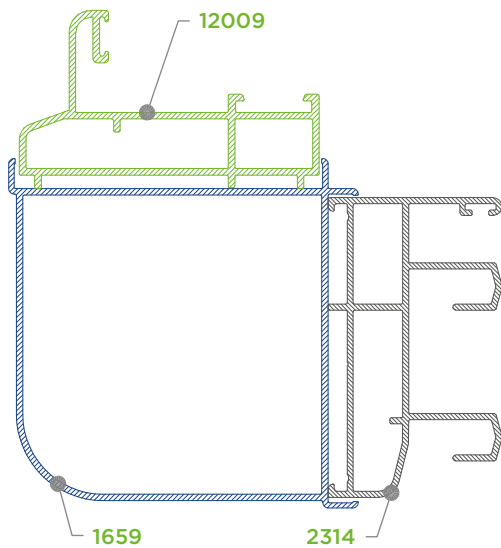
Ensamble de riel triple 2346 y perfil fijo 12013.



Ensamble de riel triple 2346 y adaptador riel 2361, utilizar cinta doble cara de 1/8 x 3/8.

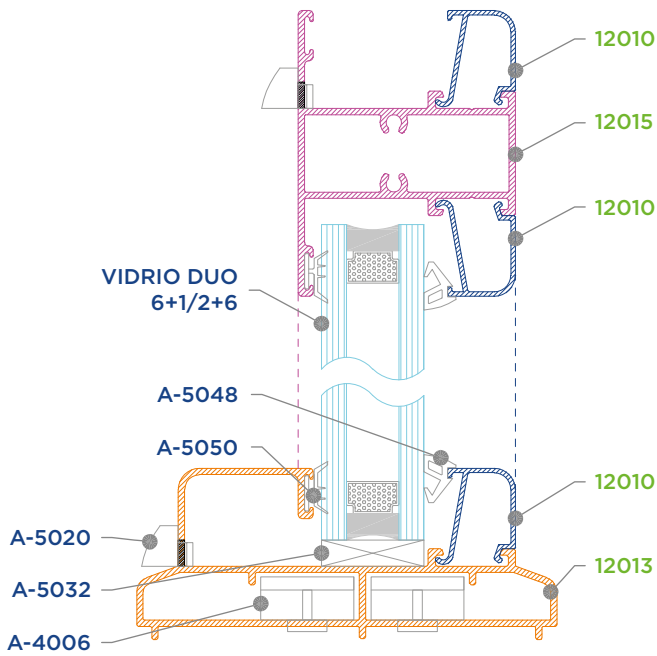
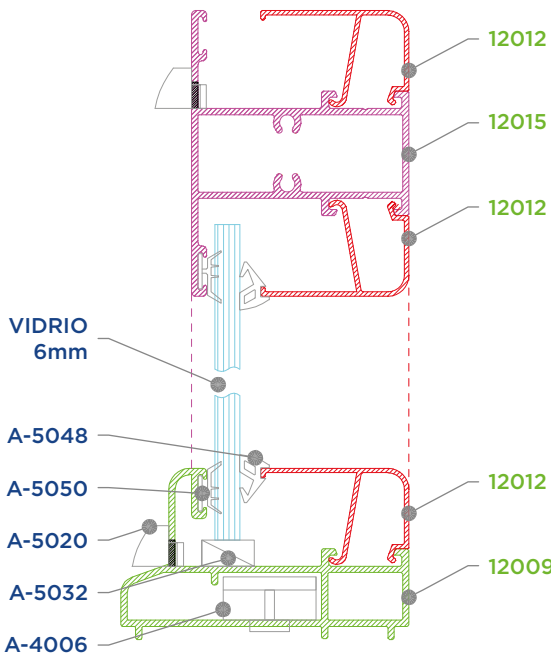
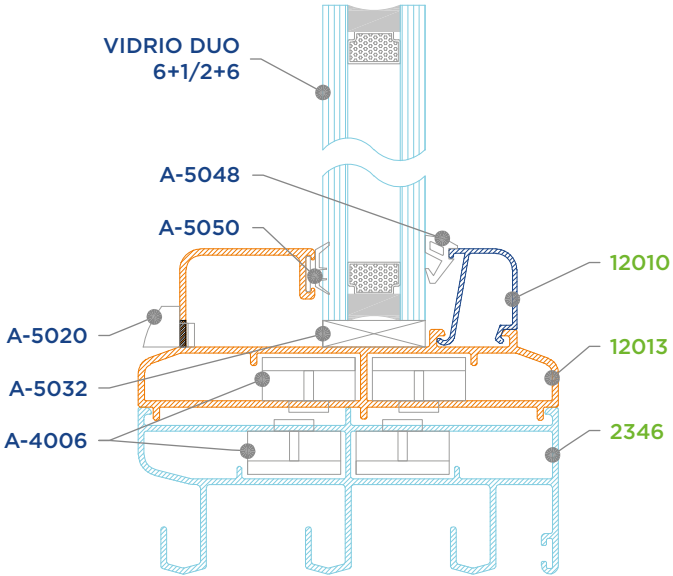
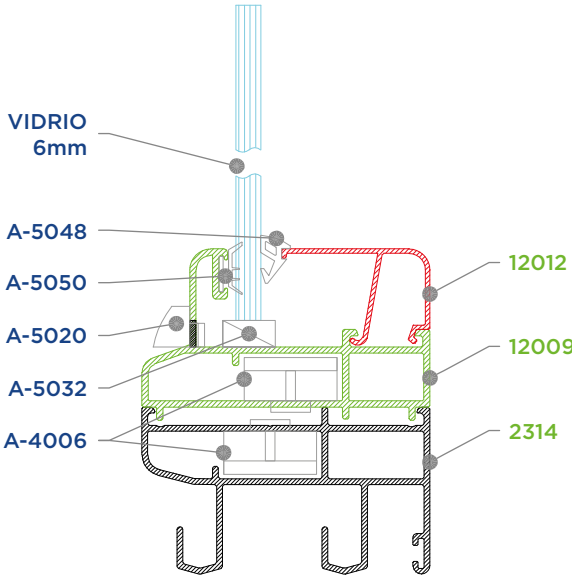


Ensamble de riel doble 2314 y perfil fijo 12009.



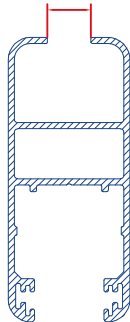
El esquinero 1659 es compatible con los perfiles: 12009 y 2314.

Ensamblajes complementarios



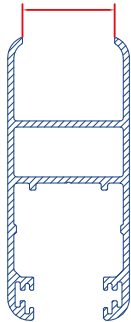
Cavidades

0.394" [10.00]



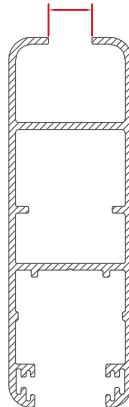
HOJA VENTANA
2297

0.836" [21.23]



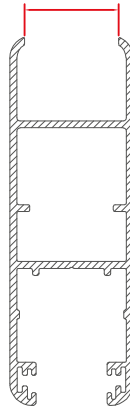
HOJA VENTANA DUO
2298

0.394" [10.00]



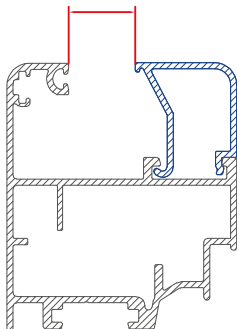
HOJA PUERTA
2316

0.850" [21.58]



HOJA PUERTA DUO
2319

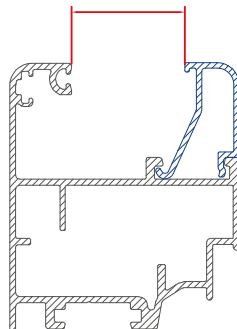
0.603" [15.31]



JUNQUILLO
REDONDO
2333

HOJA VENTANA
APERTURA EXT.
2334

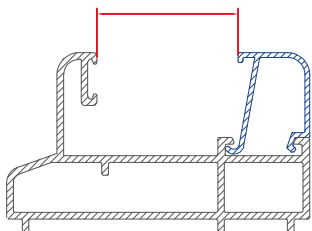
1.026" [26.07]



JUNQUILLO
REDONDO DUO
2349

HOJA VENTANA
APERTURA EXT.
2334

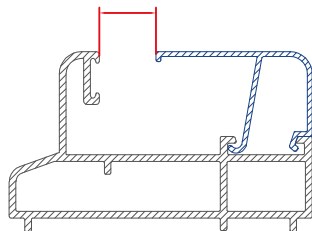
1.278" [32.46]



JUNQUILLO
REDONDO DUO
12010

FIJO
12009

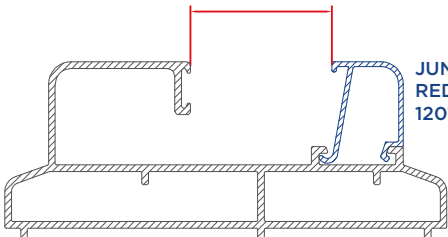
0.514" [13.05]



JUNQUILLO
REDONDO
12012

FIJO
12009

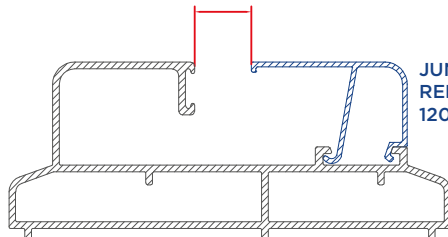
1.278" [32.46]



JUNQUILLO
REDONDO DUO
12010

FIJO
12013

0.514" [13.05]

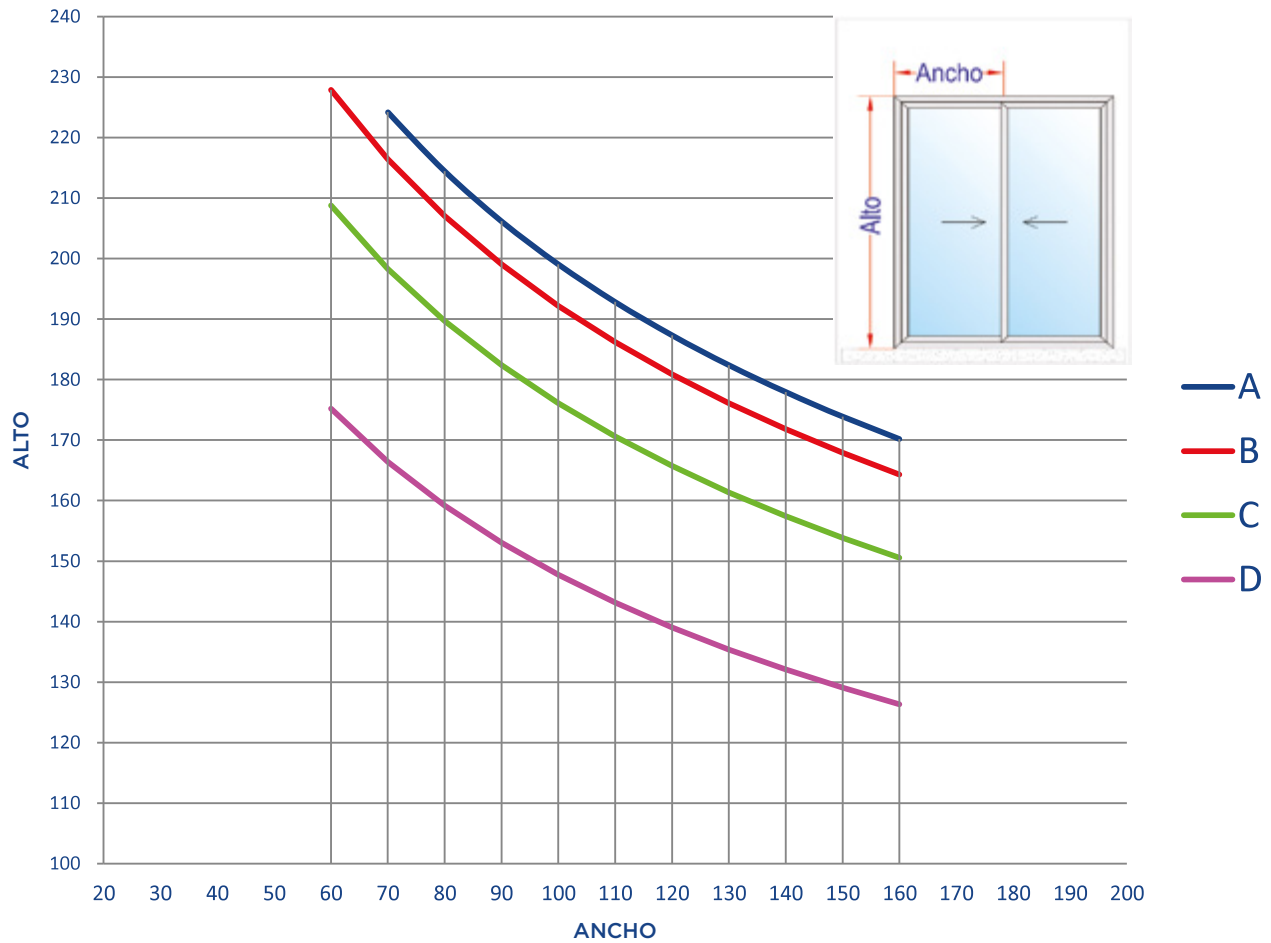


JUNQUILLO
REDONDO
12012

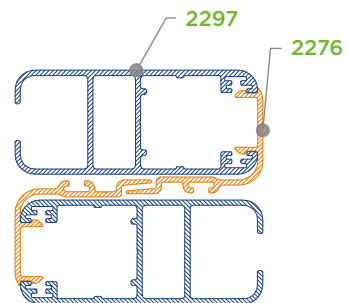
FIJO
12013

NOTAS: Estos ensambles no están a escala 1:1

Gráficos de óptimo desempeño Ventana corrediza Euroalum 4000



CURVA	PRESIÓN DE DISEÑO	VELOCIDAD DE VIENTO	ZONA
A	45 Kg/m ²	80 Km/h	Centro de grandes ciudades
B	50 Kg/m ²	90 Km/h	Barrios residenciales
C	65 Kg/m ²	120 Km/h	Campo abierto
D	110 Kg/m ²	160 Km/h	Costera



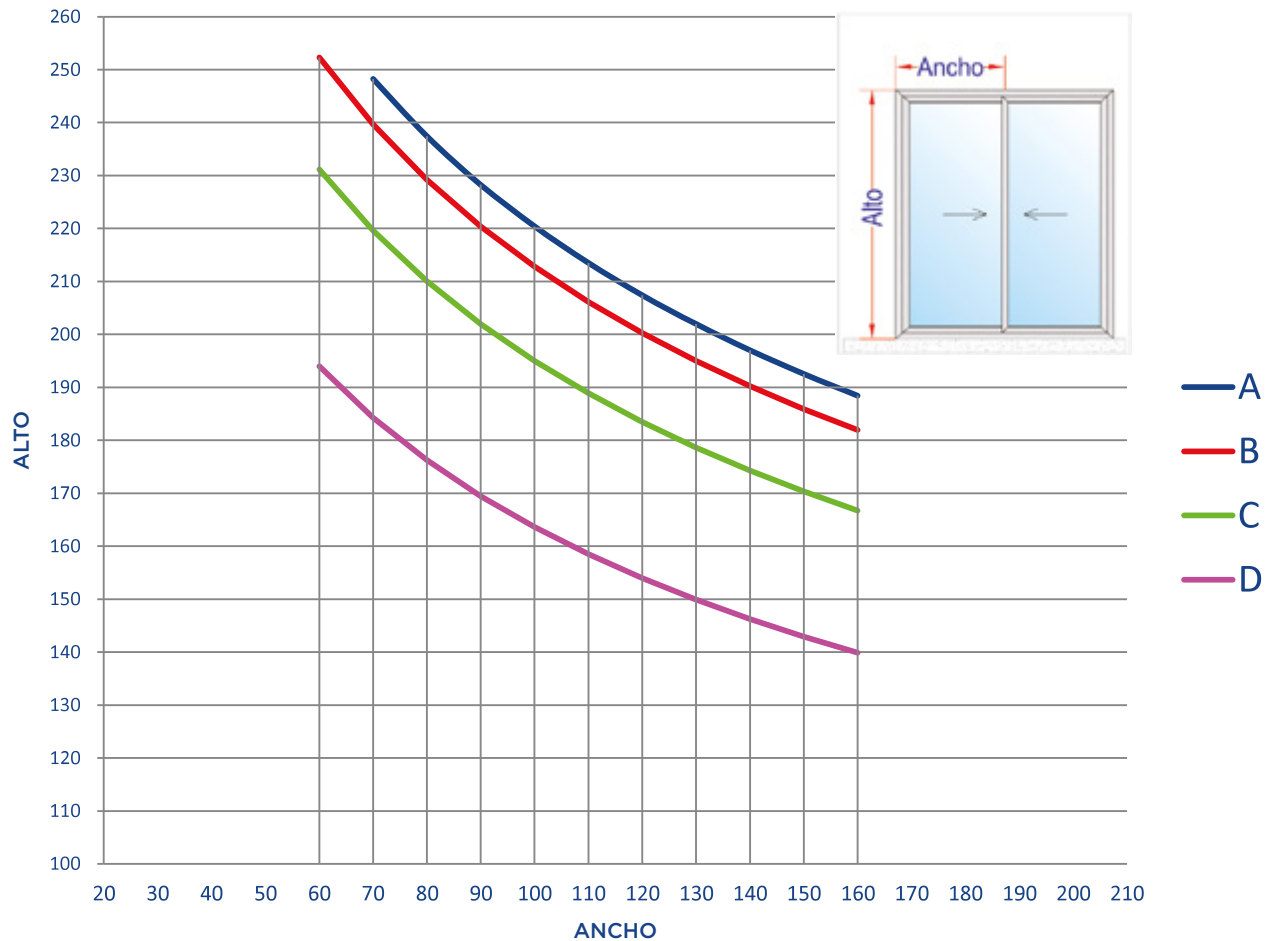
*Los límites de fabricación para un cancel utilizando estos perfiles serán los que se encuentren debajo de las curvas graficadas

*Los límites de un cancel van en función de la combinación de la resistencia del perfil de aluminio, el cristal y los accesorios

*Calcular y revisar la deflexión del perfil de aluminio y su compatibilidad con el cristal utilizado

*Este gráfico es aplicable para perfiles con Aleación 6063 Temple T5

Gráficos de óptimo desempeño Puerta corrediza Euroalum 4000



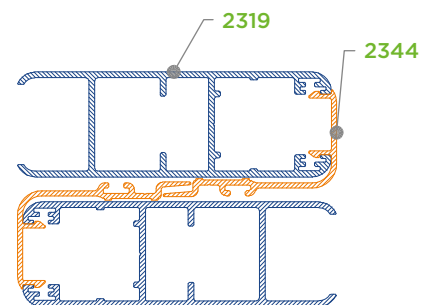
CURVA	PRESIÓN DE DISEÑO	VELOCIDAD DE VIENTO	ZONA
A	45 Kg/m ²	80 Km/h	Centro de grandes ciudades
B	50 Kg/m ²	90 Km/h	Barrios residenciales
C	65 Kg/m ²	120 Km/h	Campo abierto
D	110 Kg/m ²	160 Km/h	Costera

*Los límites de fabricación para un cancel utilizando estos perfiles serán los que se encuentren debajo de las curvas graficadas

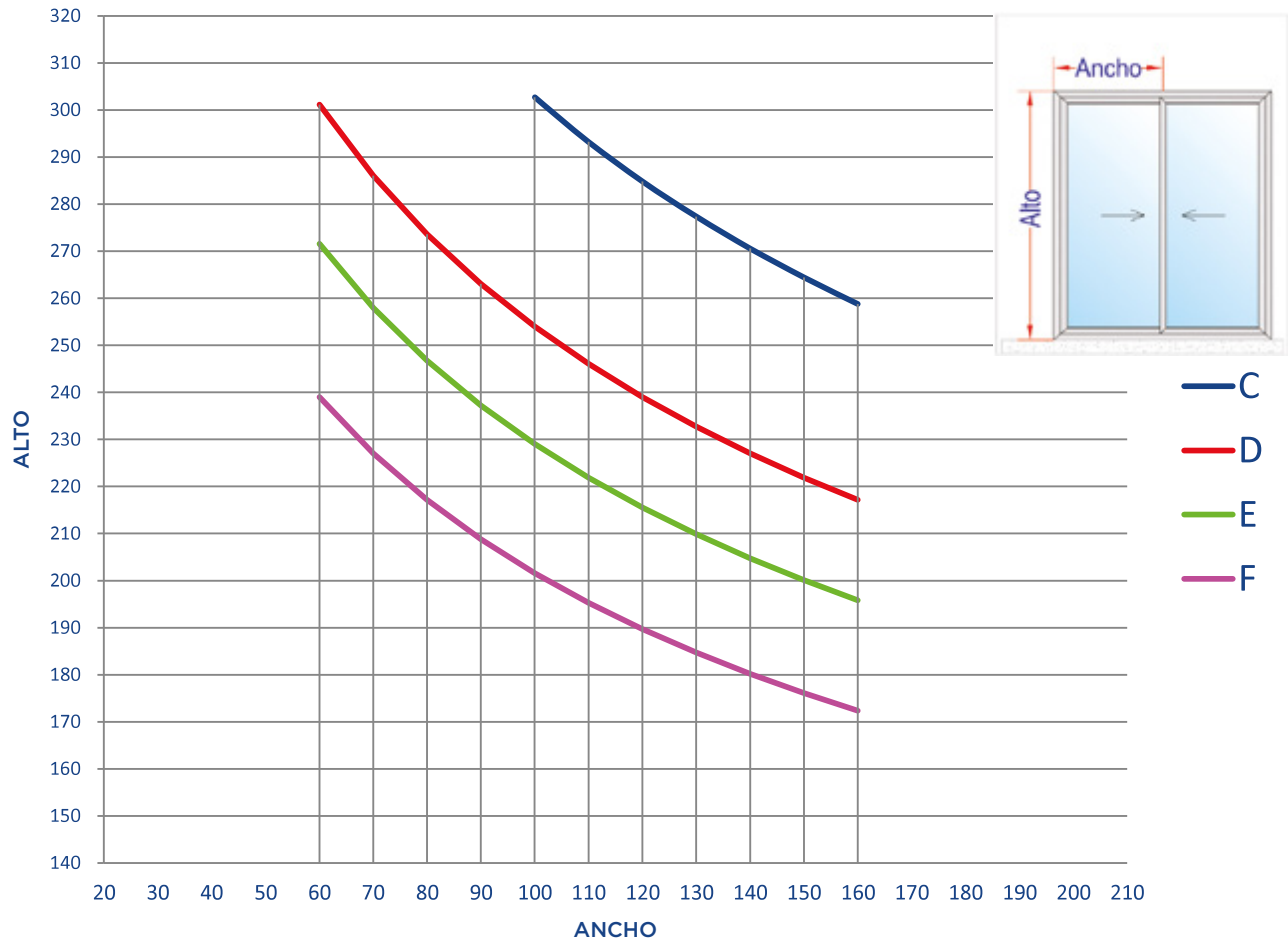
*Los límites de un cancel van en función de la combinación de la resistencia del perfil de aluminio, el cristal y los accesorios

*Calcular y revisar la deflexión del perfil de aluminio y su compatibilidad con el cristal utilizado

*Este gráfico es aplicable para perfiles con Aleación 6063 Temple T5



Gráficos de óptimo desempeño Puerta corrediza Euroalum 4000 con refuerzo



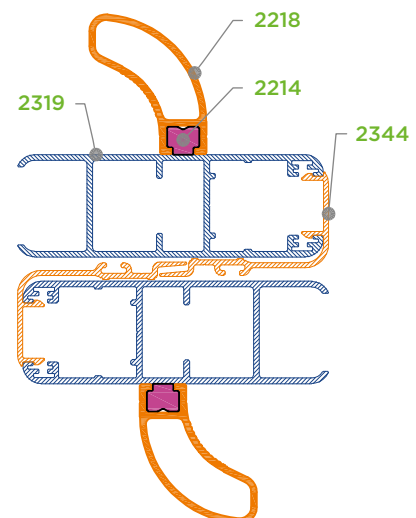
CURVA	PRESIÓN DE DISEÑO	VELOCIDAD DE VIENTO	ZONA
C	65 Kg/m ²	120 Km/h	Campo abierto
D	110 Kg/m ²	160 Km/h	Costera
E	150 Kg/m ²	200 Km/h	Zona de huracanes
F	220 Kg/m ²	230 Km/h	Zona de huracanes

*Los límites de fabricación para un cancel utilizando estos perfiles serán los que se encuentren debajo de las curvas graficadas

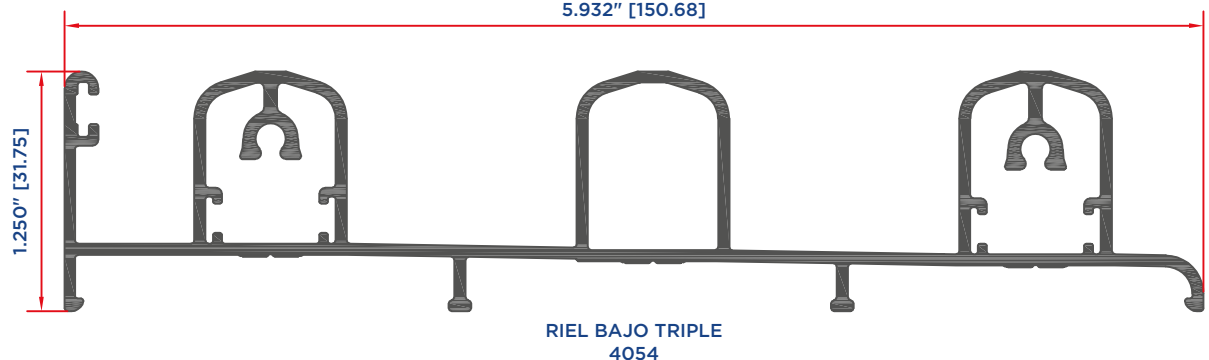
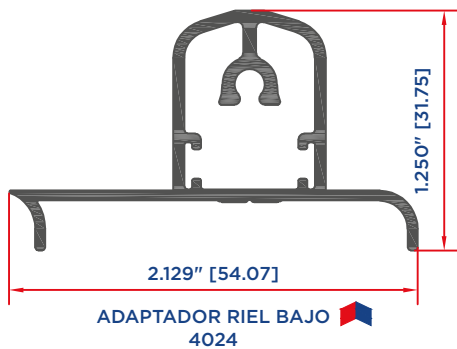
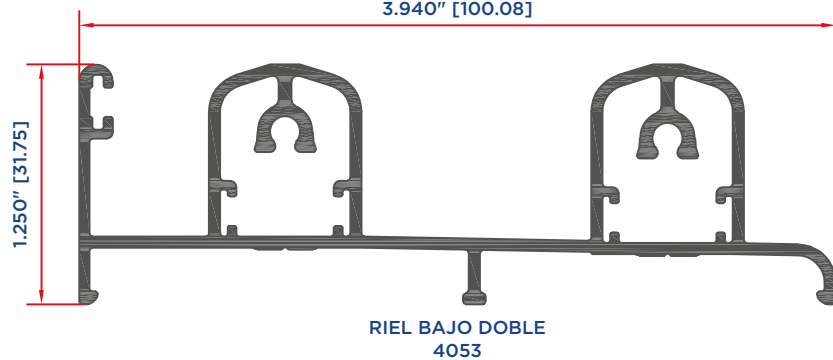
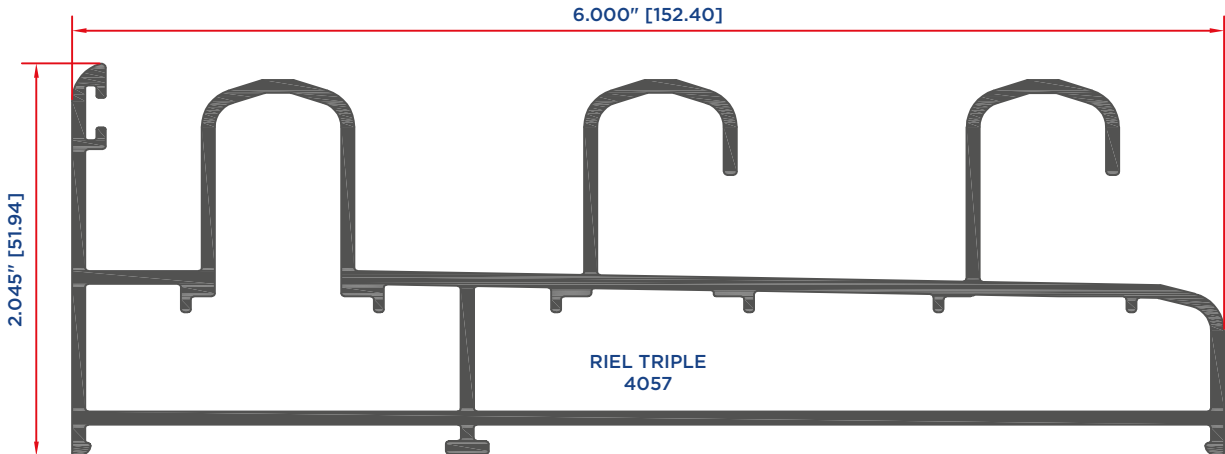
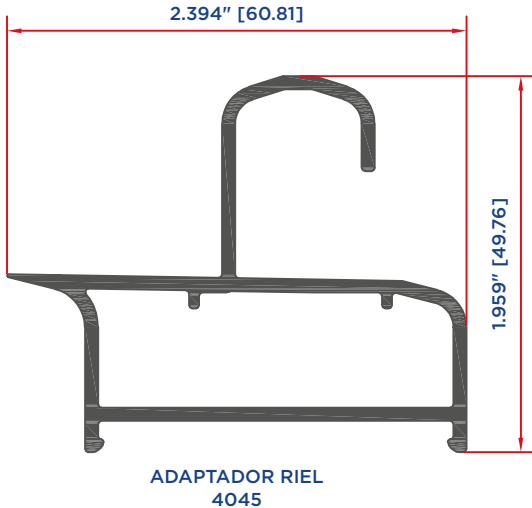
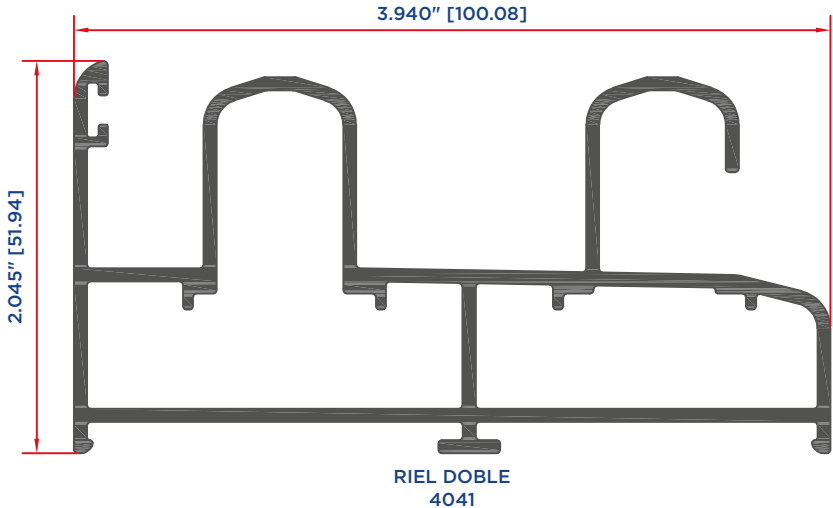
*Los límites de un cancel van en función de la combinación de la resistencia del perfil de aluminio, el cristal y los accesorios

*Calcular y revisar la deflexión del perfil de aluminio y su compatibilidad con el cristal utilizado

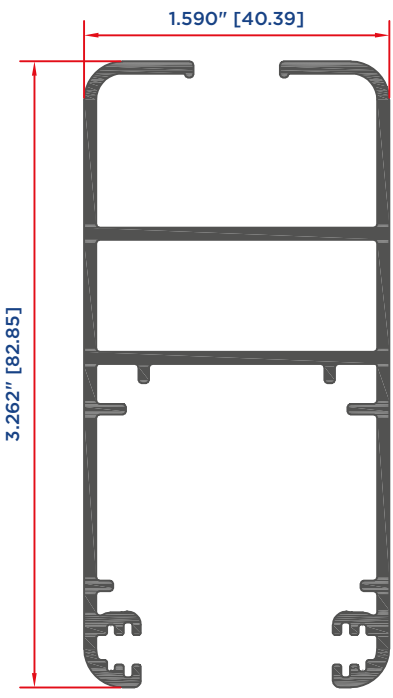
*Este gráfico es aplicable para perfiles con Aleación 6063 Temple T5



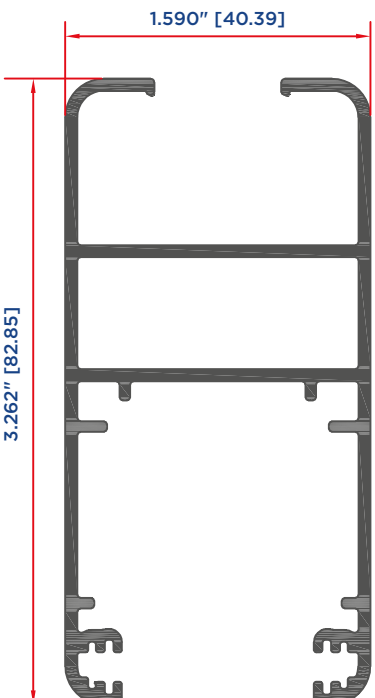
Puerta corrediza



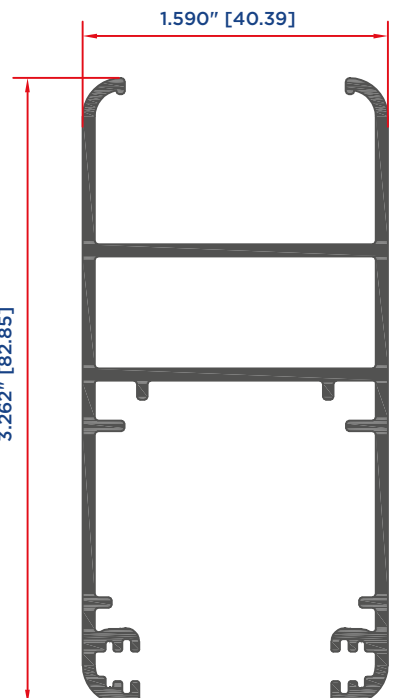
Puerta corrediza



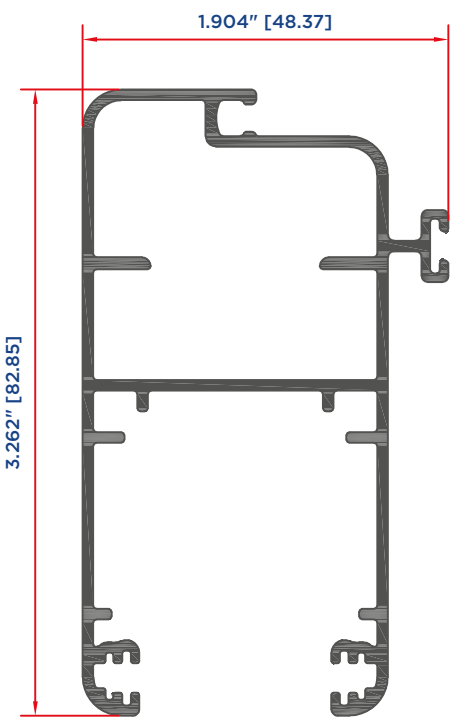
HOJA 4055



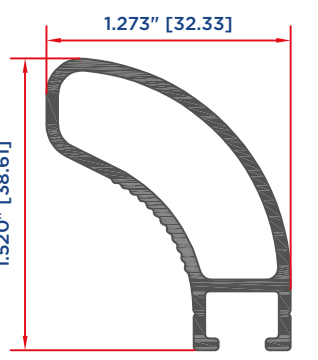
HOJA VIDRIO LAMINADO 4086



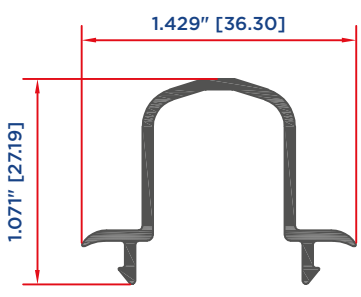
HOJA DUO 4056



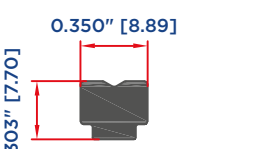
MOSQUITERO 4059



PERFIL DE REFUERZO 2218

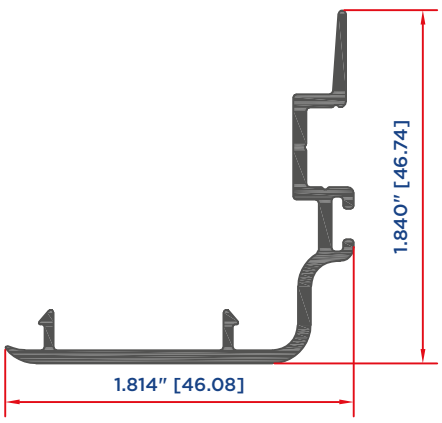


ADAPTADOR OXXO 4050



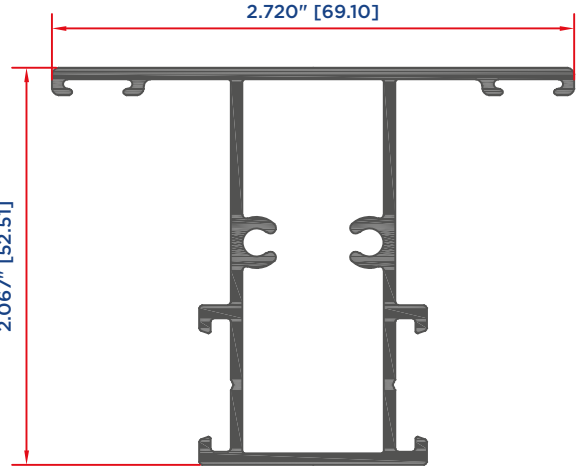
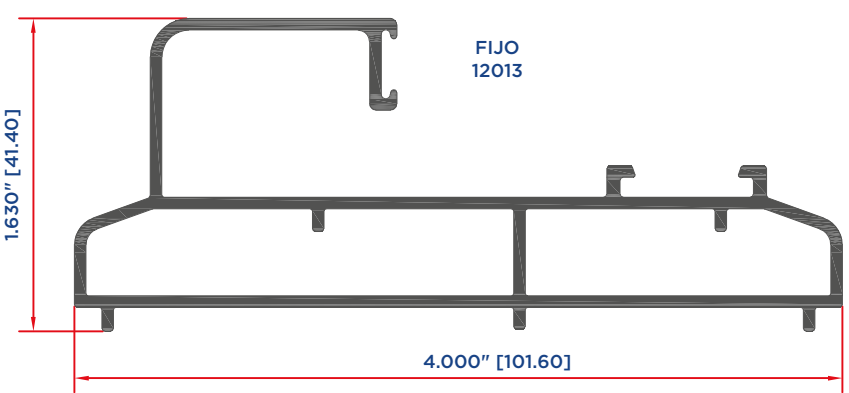
GUÍA DE REFUERZO 2214

Esta pieza no debe ser pintada.

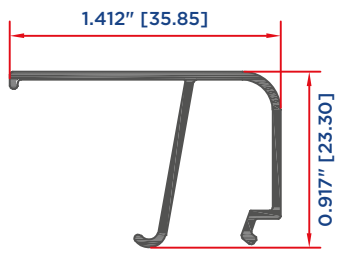
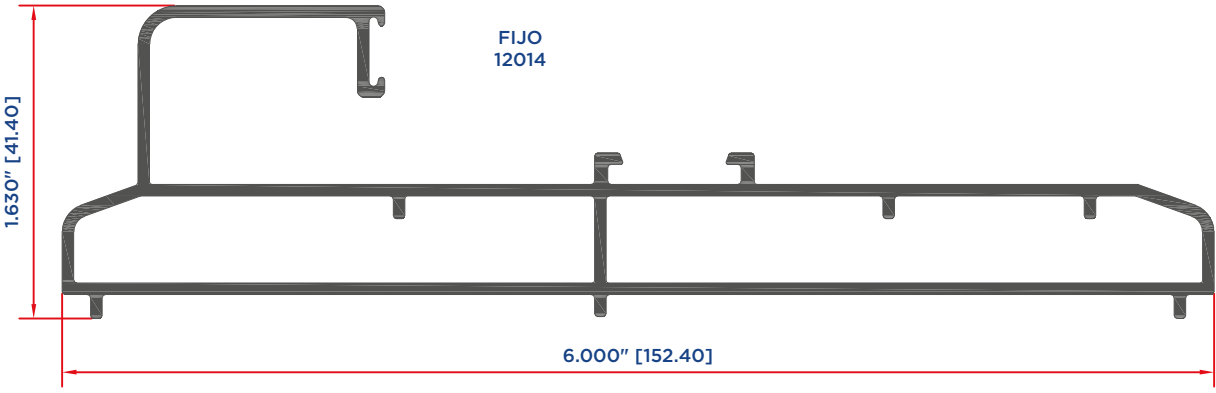


ADAPTADOR TRASLAPE 4044

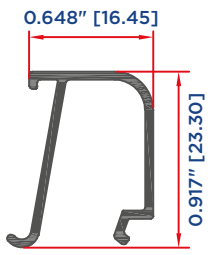
Fijo



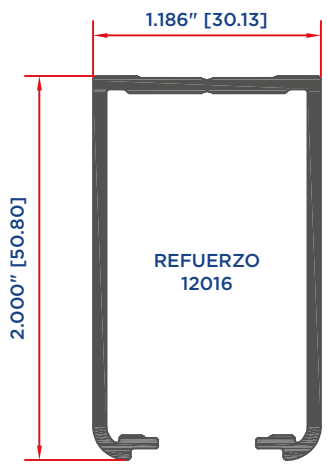
INTERMEDIO
12015



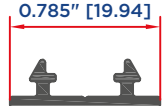
JUNQUILLO REDONDO
12012



JUNQUILLO REDONDO DUO
12010



REFUERZO
12016



TAPA REFUERZO
2188

Puerta doble corrediza

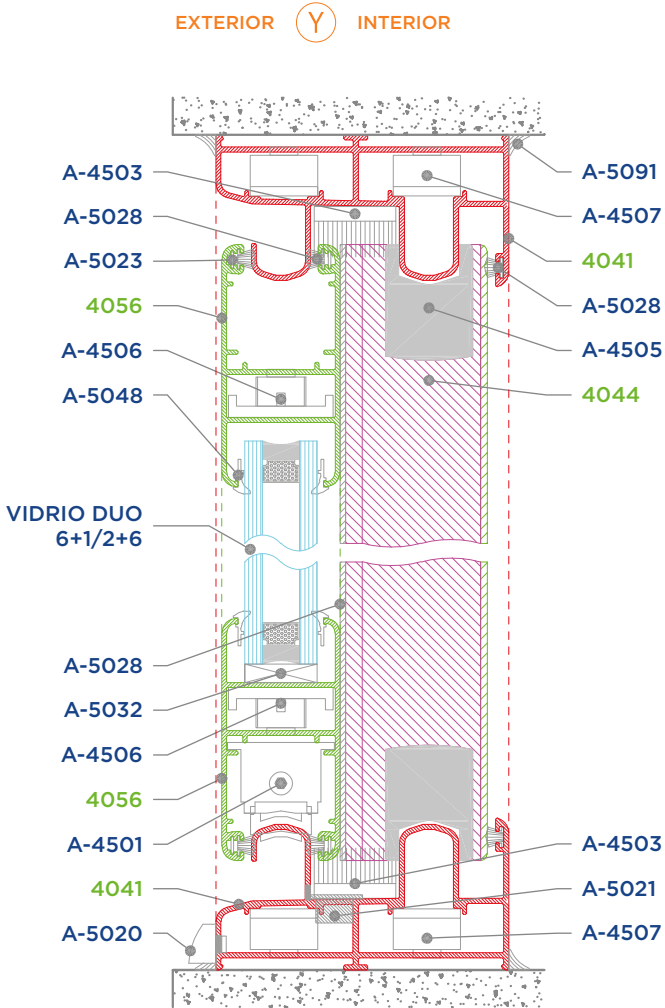
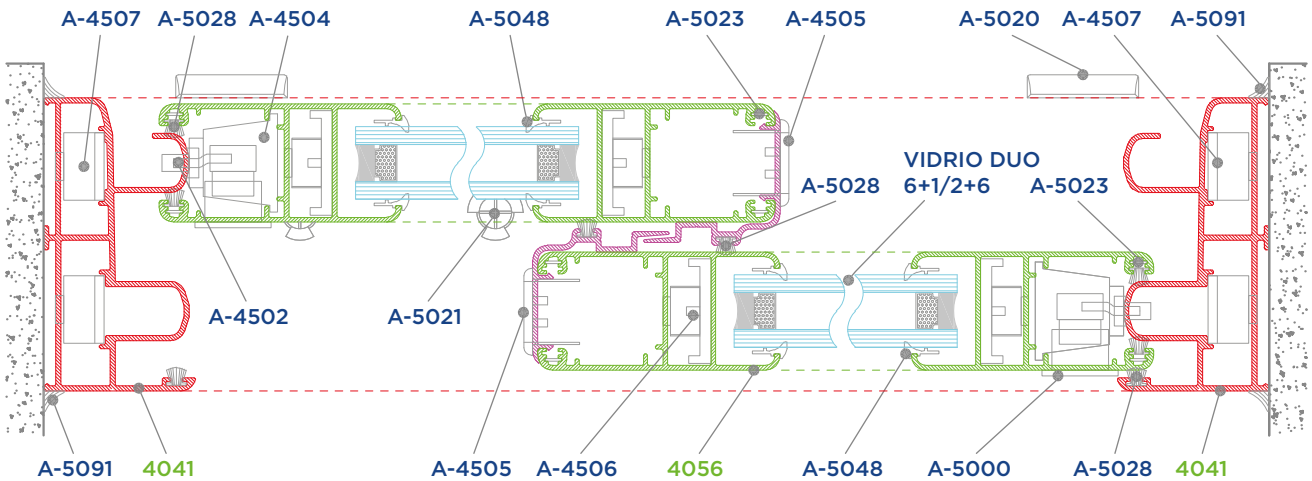
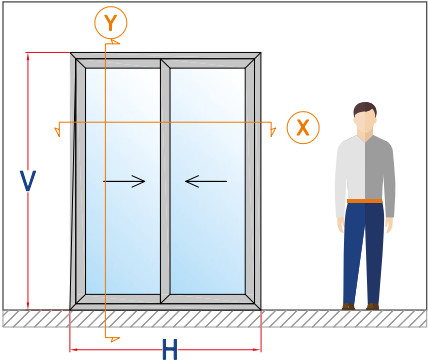


TABLA DE FÓRMULAS				
CLAVE	DESCRIPCIÓN	CANT.	CORTE	FÓRMULA
4041	RIEL DOBLE	2	45°	H
4041	RIEL DOBLE	2	45°	V
4056	HOJA DUO	4	45°	(H+4)/2
4056	HOJA DUO	4	45°	V-76
4044	ADAP. TRASLAPE	2	90°	V-78

LISTA DE HERRAJES			
CLAVE	DESCRIPCIÓN	CANT.	UNID.
A-4501	CARRETILLA	4	PZ
A-4502	CONTRA Y GANCHO	2	PZ
A-4503	CORTAVIENTOS	2	PZ
A-4504	CANDADO DE HOJA	4	PZ
A-4505	TAPA TRASLAPE	4	PZ
A-4506	ESCUADRA DE BOTÓN HOJA-4500	8	PZ
A-4507	ESCUADRA DE BOTÓN MARCO-4500	8	PZ
A-5000	BROCHE EMBUTIDO	2	PZ
A-5020	TAPA DREN	2	PZ
A-5021	TAPÓN DESAGÜE	2	PZ
A-5022	TAPÓN CUBRE PIJA	8	PZ
A-5023	ESCUADRA DE ALINEACIÓN 4000-4500	16	PZ
A-5028	FELPA ESPECIAL	6H+8V	ML
A-5032	CALZA PARA VIDRIO	4	PZ
A-5048	EMPAQUE CUÑA	4H+8V	ML
A-5079	PIJA FIJADORA 10"X2"	8	PZ
A-5090	TAQUETE DE 1/4	8	PZ
A-5091	SELLADOR PERIMETRAL	4H+4V	ML

VIDRIO			
DESCRIPCIÓN	CANT.	ANCHO	ALTO
VIDRIO DUO 6+1/2+6	2	(H-264)/2	V-210

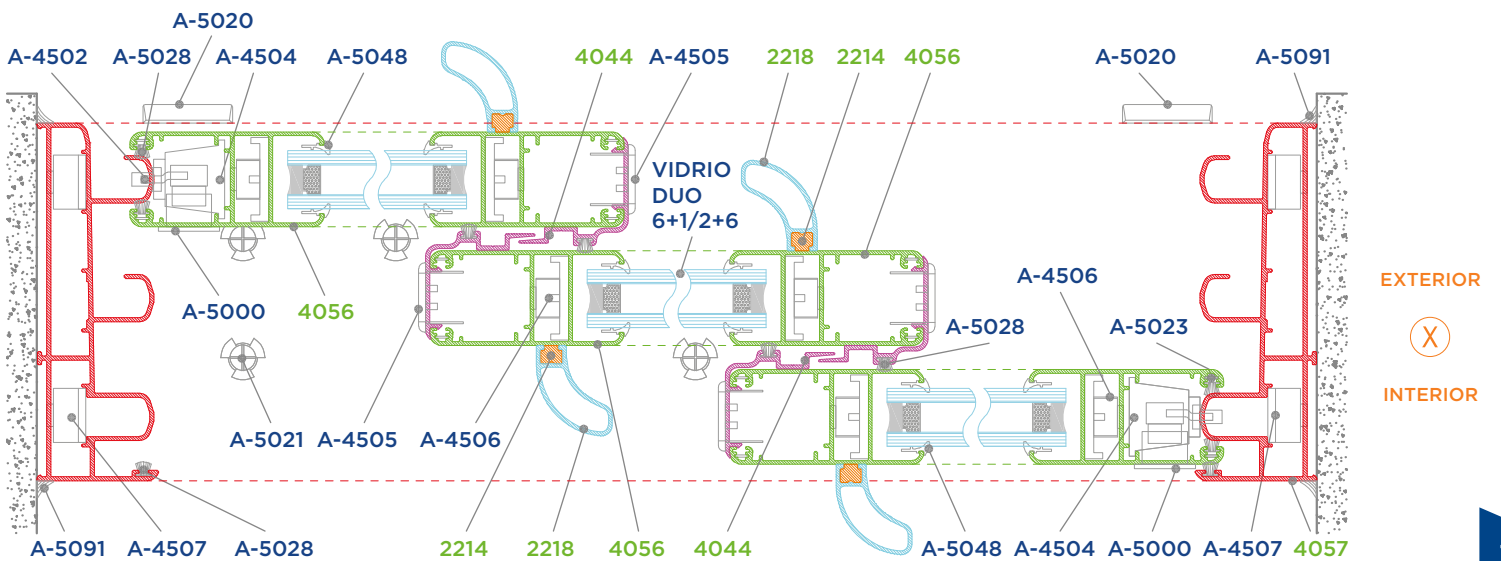
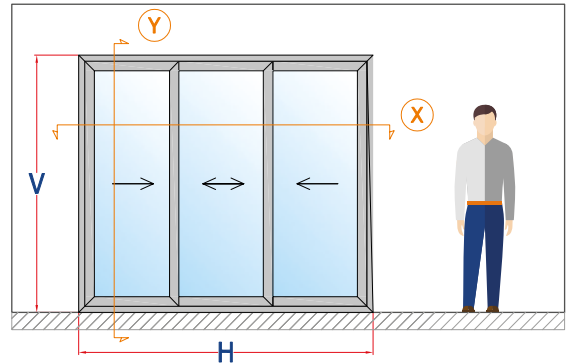
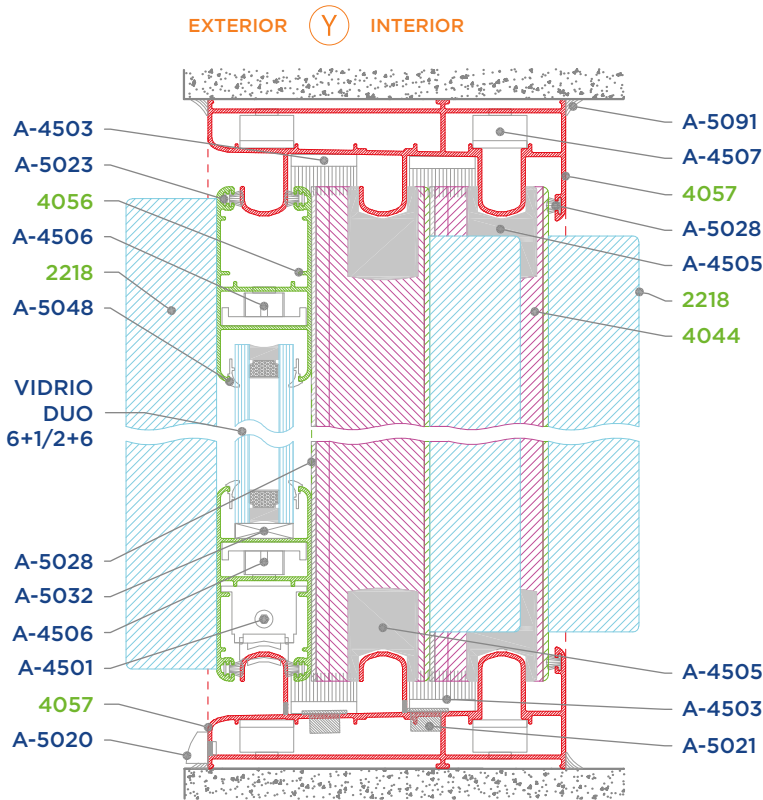


Puerta corrediza con refuerzo

TABLA DE FÓRMULAS				
CLAVE	DESCRIPCIÓN	CANT.	CORTE	FÓRMULA
4057	RIEL TRIPLE	2	45°	H
4057	RIEL TRIPLE	2	45°	V
4056	HOJA DUO	6	45°	(H+89)/3
4056	HOJA DUO	6	45°	V-76
4044	ADAP. TRASLAPE	4	90°	V-78
2214	GUÍA DE REFUERZO	1	90°	V-85
2214	GUÍA DE REFUERZO	3	90°	V-115
2218	REFUERZO	1	90°	V-85
2218	REFUERZO	3	90°	V-115

LISTA DE HERRAJES			
CLAVE	DESCRIPCIÓN	CANT.	UNID.
A-4501	CARRETILLA	6	PZ
A-4502	CONTRA Y GANCHO	2	PZ
A-4503	CORTAVIENTOS	4	PZ
A-4504	CANDADO DE HOJA	4	PZ
A-4505	TAPA TRASLAPE	8	PZ
A-4506	ESCUADRA DE BOTÓN HOJA-4500	12	PZ
A-4507	ESCUADRA DE BOTÓN MARCO-4500	8	PZ
A-5000	BROCHE EMBUTIDO	2	PZ
A-5020	TAPA DREN	2	PZ
A-5021	TAPÓN DESAGÜE	4	PZ
A-5022	TAPÓN CUBRE PIJA	8	PZ
A-5023	ESCUADRA DE ALINEACIÓN 4000-4500	24	PZ
A-5028	FELPA ESPECIAL	6H+10V	ML
A-5032	CALZA PARA VIDRIO	6	PZ
A-5048	EMPAQUE CUÑA	4H+12V	ML
A-5079	PIJA FIJADORA 10"X2"	8	PZ
A-5090	TAQUETE DE 1/4	8	PZ
A-5091	SELLADOR PERIMETRAL	4H+4V	ML

VIDRIO			
DESCRIPCIÓN	CANT.	ANCHO	ALTO
VIDRIO DUO 6+1/2+6	3	(H-314)/3	V-210

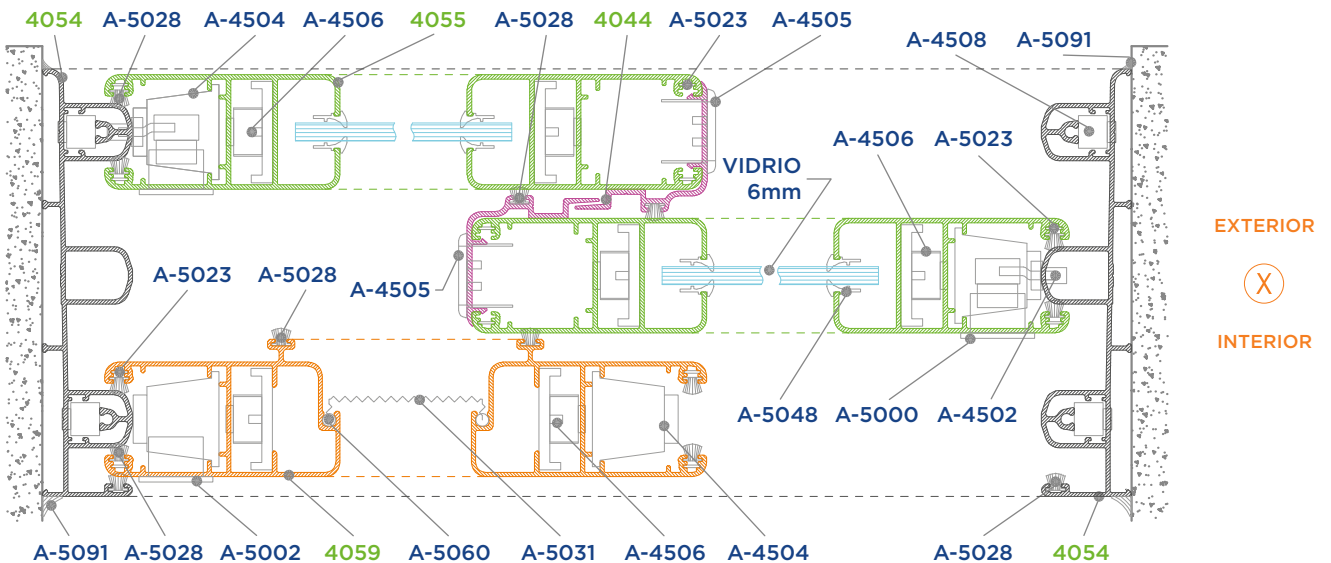
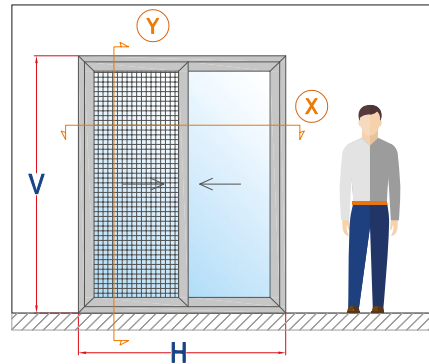
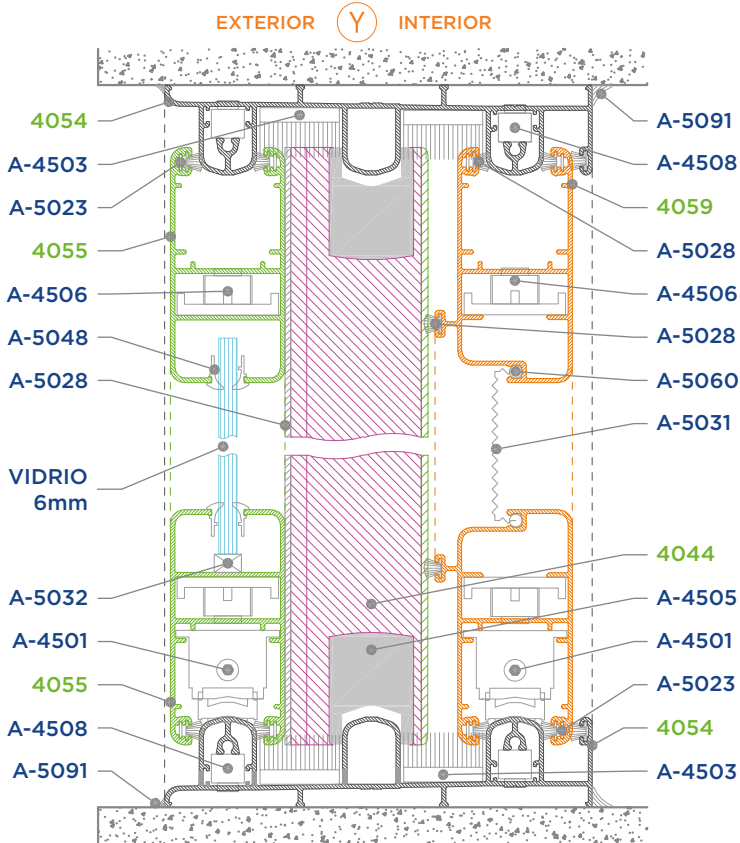


Puerta doble corrediza riel bajo con mosquitero

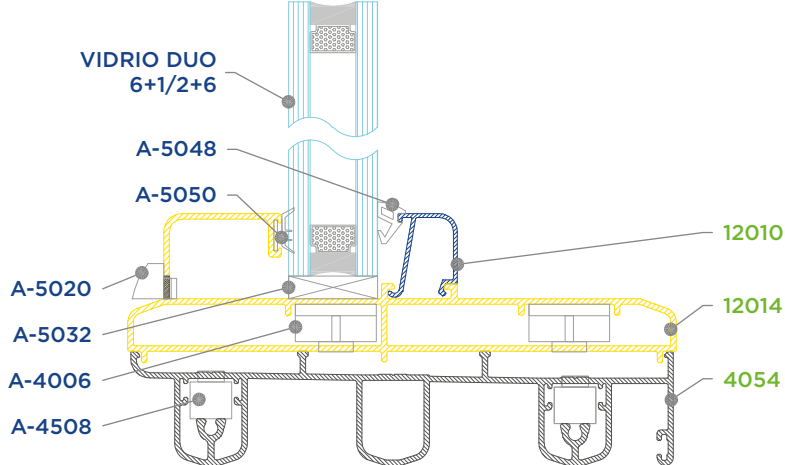
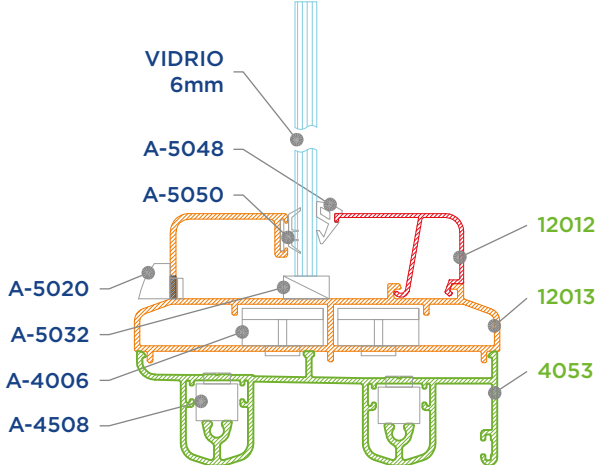
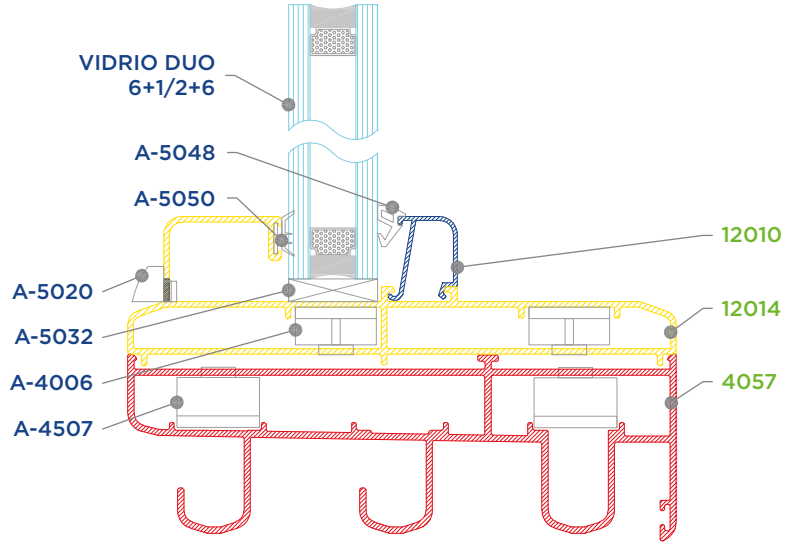
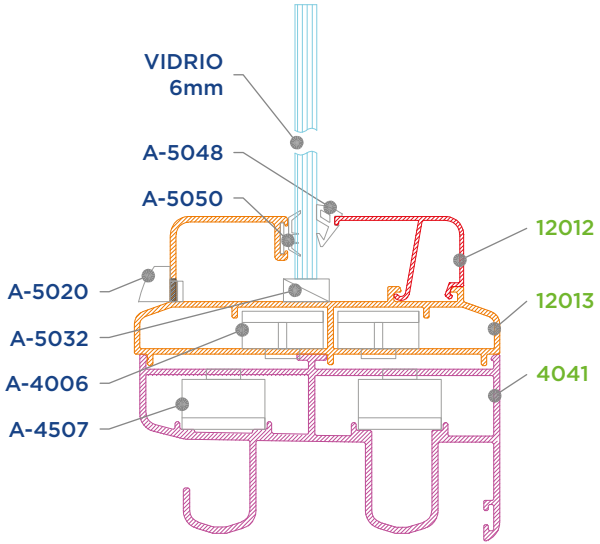
TABLA DE FÓRMULAS				
CLAVE	DESCRIPCIÓN	CANT.	CORTE	FÓRMULA
4054	RIEL BAJO TRIPLE	2	45°	H
4054	RIEL BAJO TRIPLE	2	45°	V
4055	HOJA	4	45°	(H+38)/2
4055	HOJA	4	45°	V-44
4044	ADAP. TRASLAPE	2	90°	V-47
4059	MOSQUITERO	2	45°	(H+38)/2
4059	MOSQUITERO	2	45°	V-44

LISTA DE HERRAJES			
CLAVE	DESCRIPCIÓN	CANT.	UNID.
A-4501	CARRETILLA	6	PZ
A-4502	CONTRA Y GANCHO	2	PZ
A-4503	CORTAVIENTOS	4	PZ
A-4504	CANDADO DE HOJA	8	PZ
A-4505	TAPA TRASLAPE	4	PZ
A-4506	ESCUADRA DE BOTÓN HOJA-4500	12	PZ
A-4508	ESCUADRA DE BOTÓN RIEL BAJO-4500	8	PZ
A-5000	BROCHE EMBUTIDO	2	PZ
A-5002	UÑERO	1	PZ
A-5023	ESCUADRA DE ALINEACIÓN 4000-4500	24	PZ
A-5028	FELPA ESPECIAL	9H+14V	ML
A-5031	TELA MOSQUITERO	(H/2)xV	M2
A-5032	CALZA PARA VIDRIO	4	PZ
A-5048	EMPAQUE CUÑA	4H+8V	ML
A-5060	EMPAQUE COLA DE RATA	1H+2V	ML
A-5079	PIJA FIJADORA 10"x2"	8	PZ
A-5090	TAQUETE DE 1/4	8	PZ
A-5091	SELLADOR PERIMETRAL	4H+4V	ML

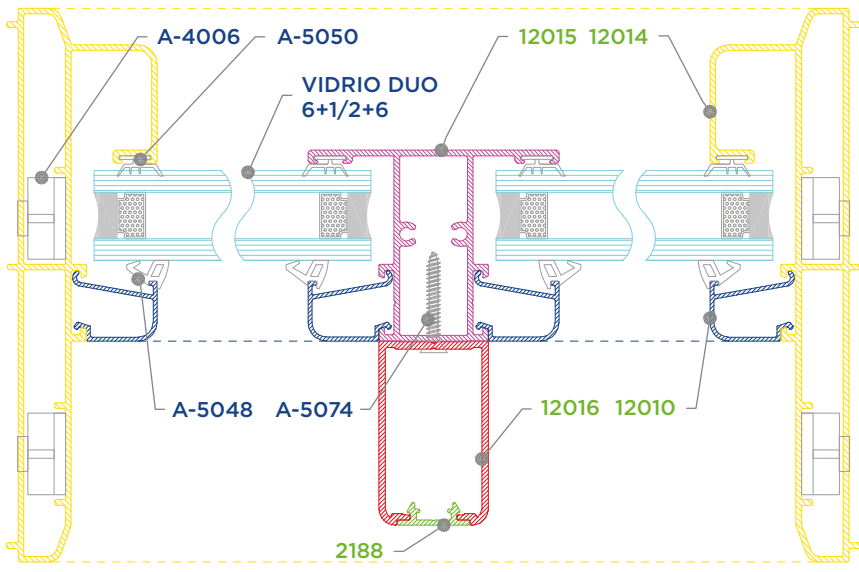
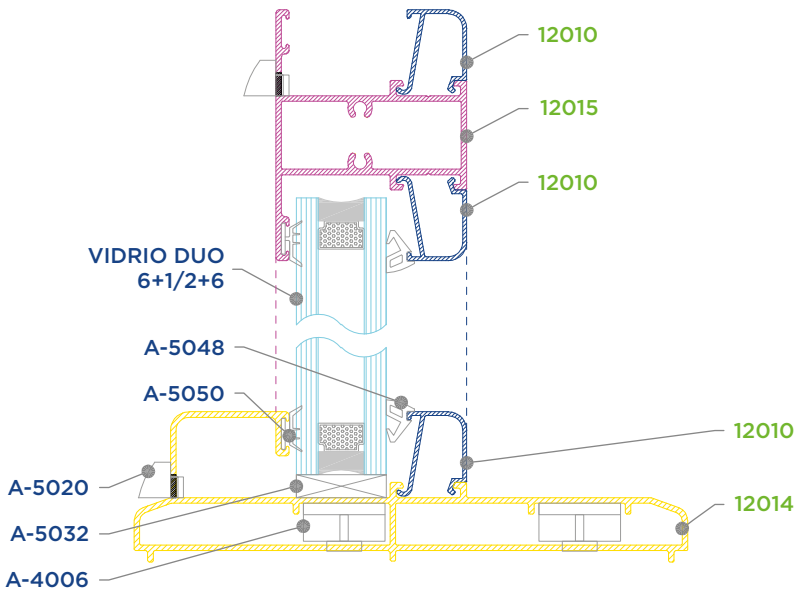
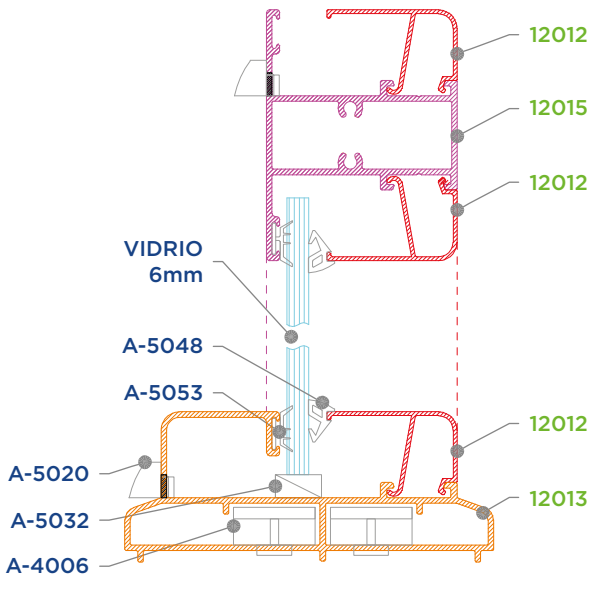
VIDRIO			
DESCRIPCIÓN	CANT.	ANCHO	ALTO
VIDRIO 6MM	2	(H-230)/2	V-177



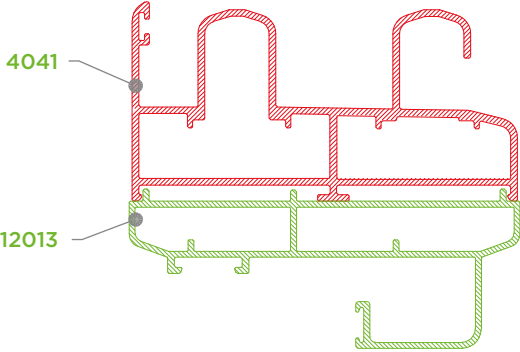
Ensamblajes complementarios



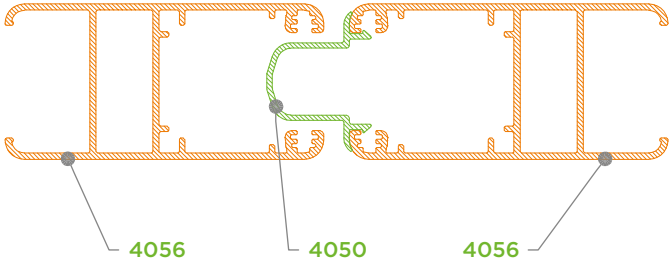
Ensamblajes complementarios



Ensamblajes complementarios



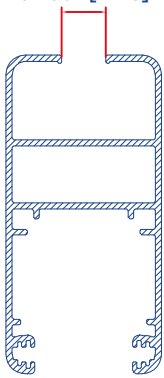
Ensamble del riel doble 4041 con perfil fijo 12013.



Ensamble hojas 4056 con adaptador OXXO 4050.

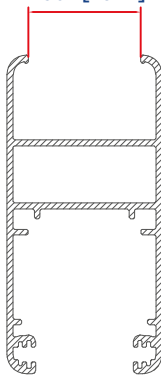
Cavidades

0.450" [11.43]



HOJA 4055

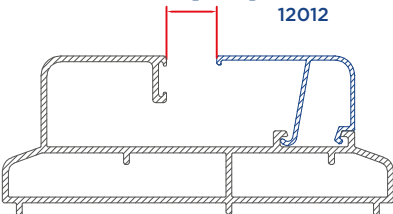
1.150" [29.21]



HOJA DUO 4056

0.514" [13.05]

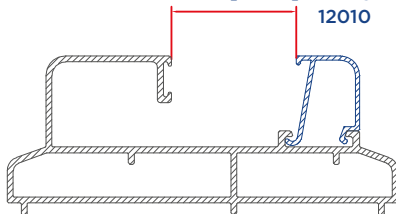
JUNQUILLO REDONDO 12012



FIJO 12013

1.278" [32.46]

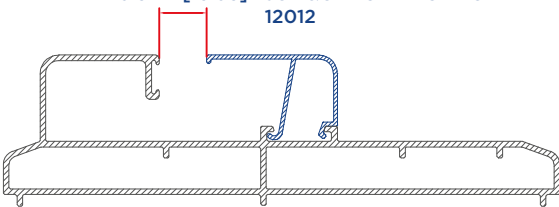
JUNQUILLO REDONDO DUO 12010



FIJO 12013

0.514" [13.05]

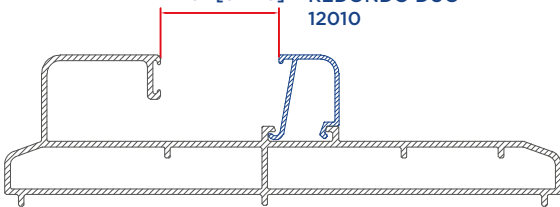
JUNQUILLO REDONDO 12012



FIJO 12014

1.278" [32.46]

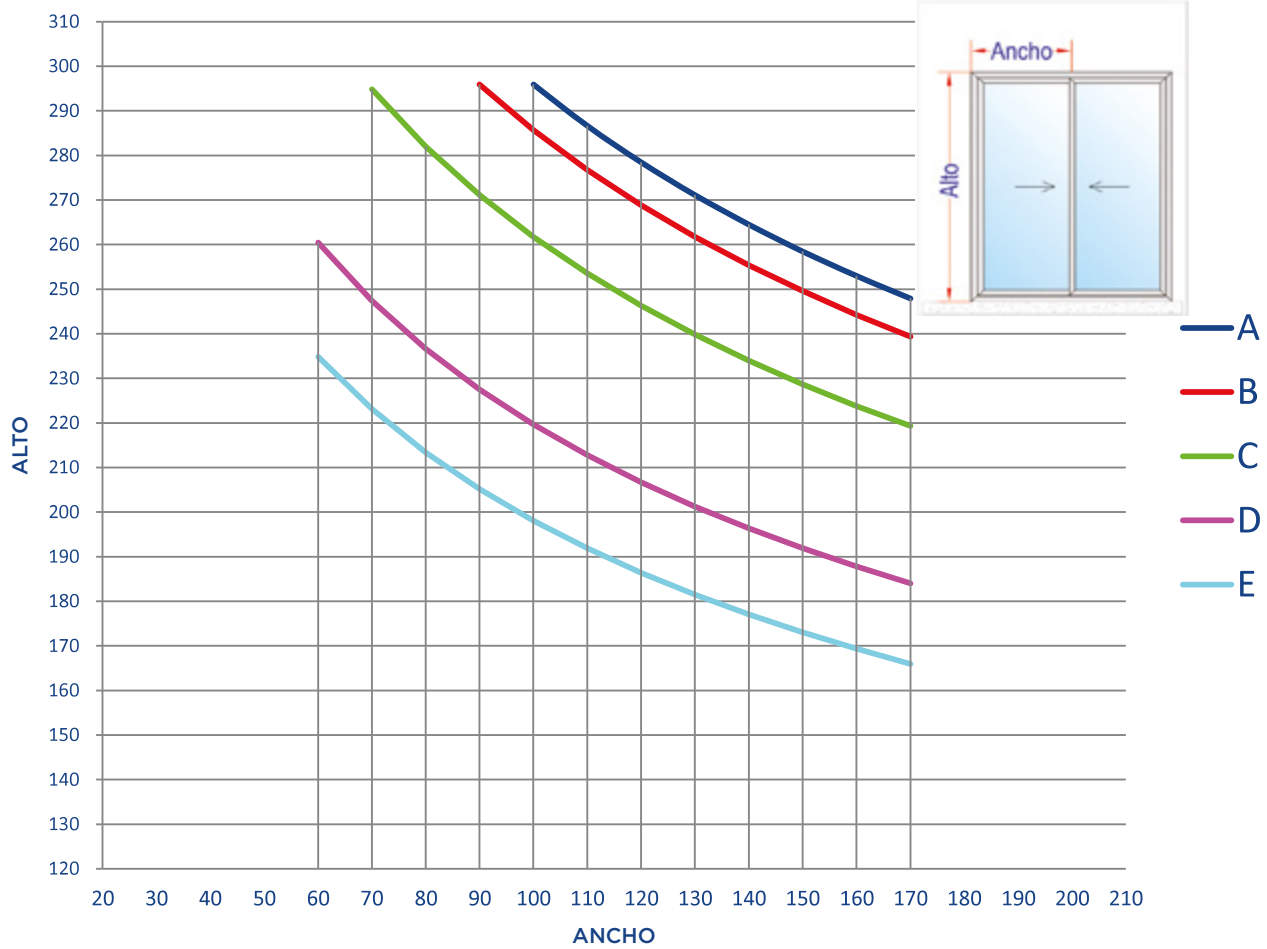
JUNQUILLO REDONDO DUO 12010



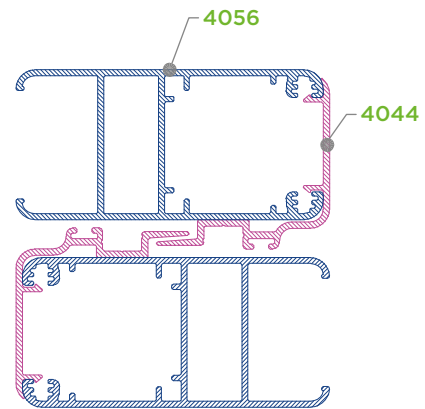
FIJO 12014

NOTAS: Estos ensambles no están a escala 1:1

Gráficos de óptimo desempeño Puerta corrediza Euroalum 4500



CURVA	PRESIÓN DE DISEÑO	VELOCIDAD DE VIENTO	ZONA
A	45 Kg/m ²	80 Km/h	Centro de grandes ciudades
B	50 Kg/m ²	90 Km/h	Barrios residenciales
C	65 Kg/m ²	120 Km/h	Campo abierto
D	110 Kg/m ²	160 Km/h	Costera
E	150 Kg/m ²	200 Km/h	Zona de huracanes



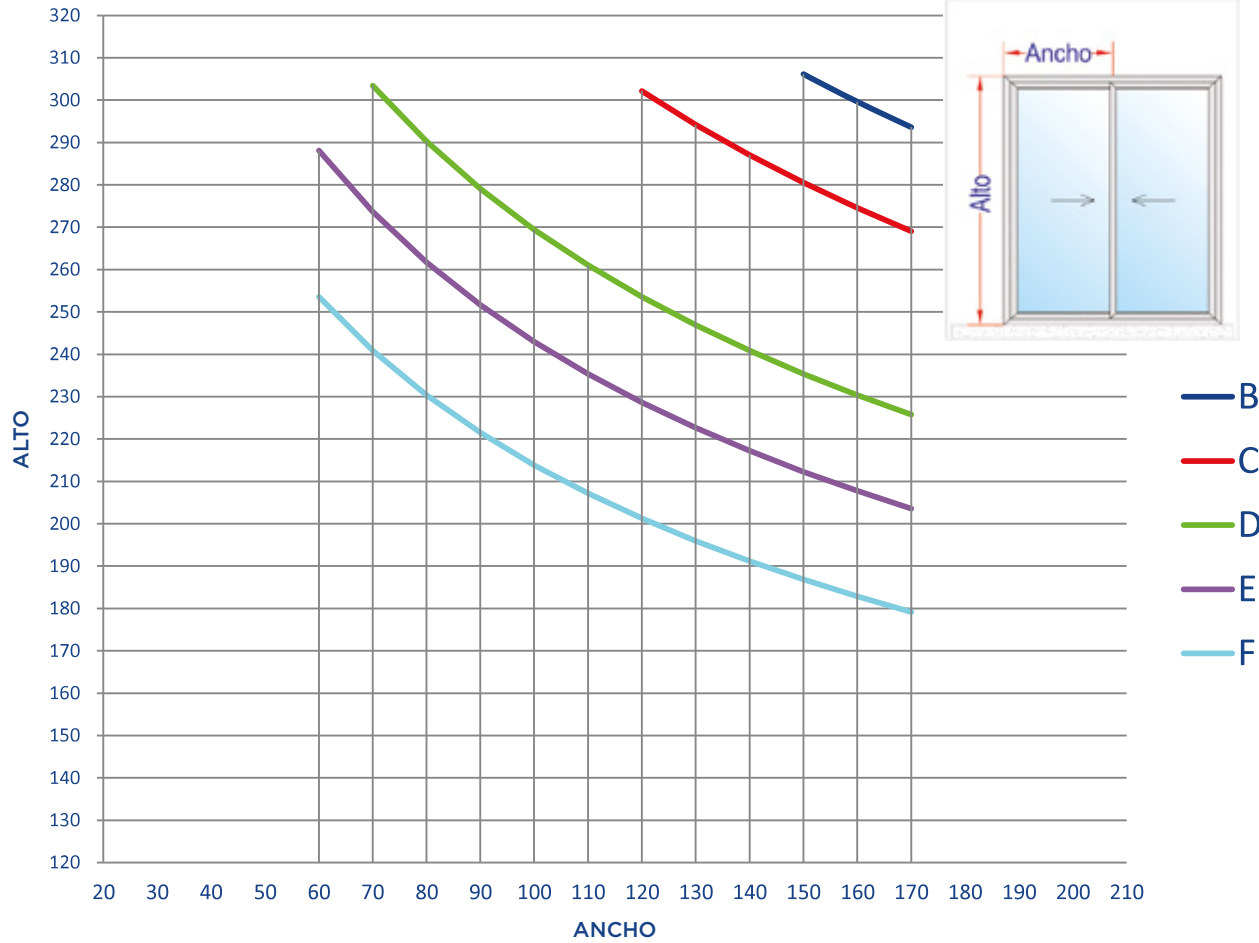
*Los límites de fabricación para un cancel utilizando estos perfiles serán los que se encuentren debajo de las curvas graficadas

*Los límites de un cancel van en función de la combinación de la resistencia del perfil de aluminio, el cristal y los accesorios

*Calcular y revisar la deflexión del perfil de aluminio y su compatibilidad con el cristal utilizado

*Este gráfico es aplicable para perfiles con Aleación 6063 Temple T5

Gráficos de óptimo desempeño Puerta corrediza Euroalum 4500 con 1 refuerzo



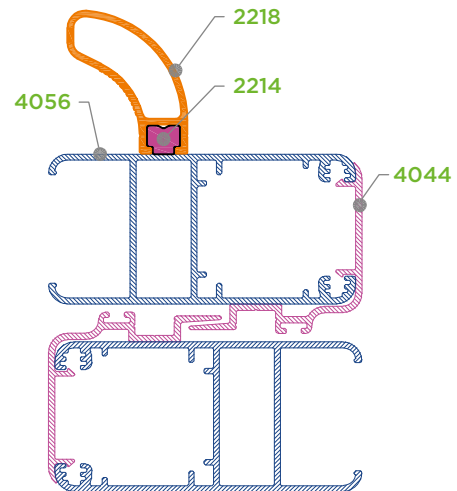
CURVA	PRESIÓN DE DISEÑO	VELOCIDAD DE VIENTO	ZONA
B	50 Kg/m ²	90 Km/h	Barrios residenciales
C	65 Kg/m ²	120 Km/h	Campo abierto
D	110 Kg/m ²	160 Km/h	Costera
E	150 Kg/m ²	200 Km/h	Zona de huracanes
F	220 Kg/m ²	230 Km/h	Zona de huracanes

*Los límites de fabricación para un cancel utilizando estos perfiles serán los que se encuentren debajo de las curvas graficadas

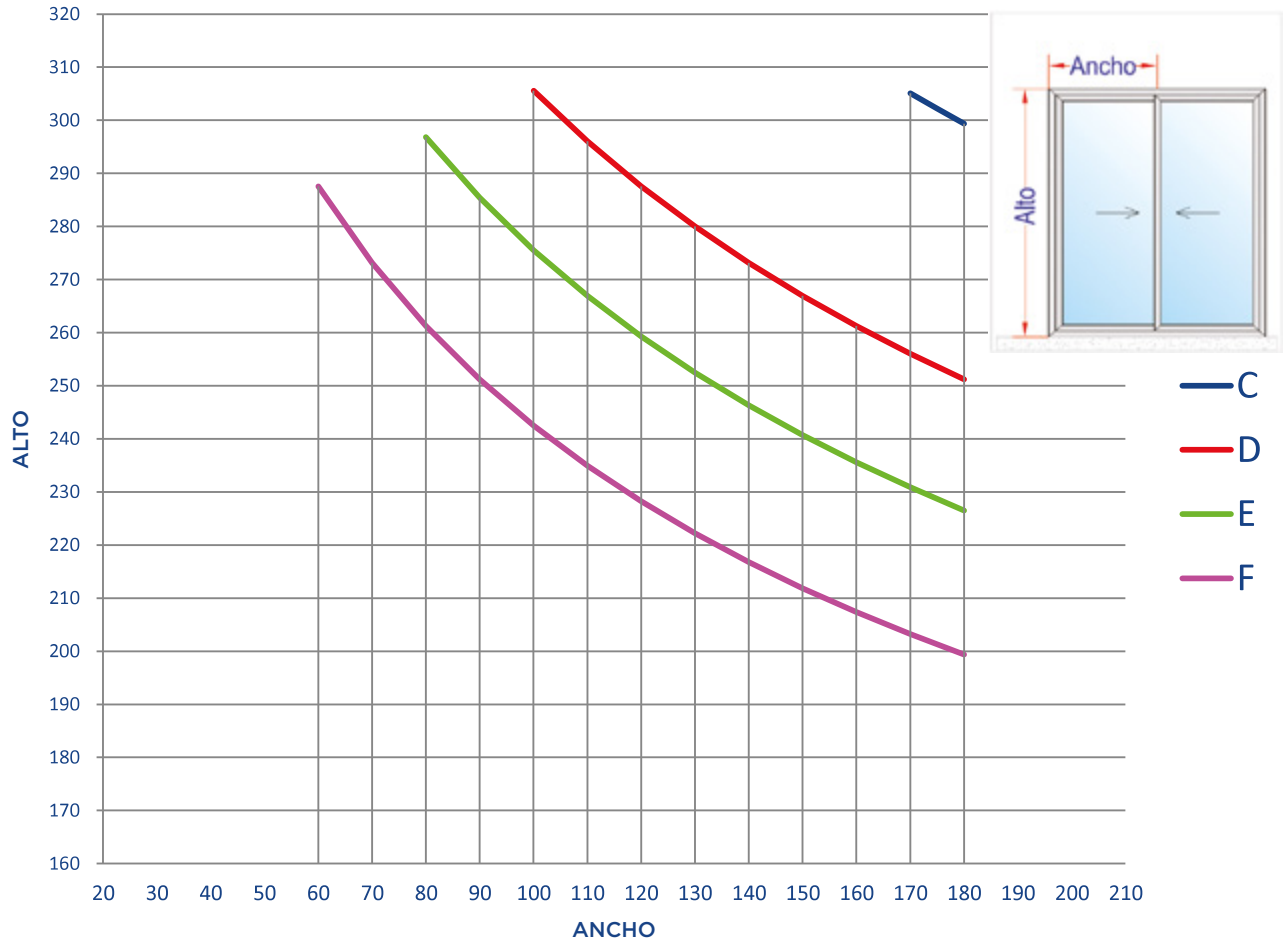
*Los límites de un cancel van en función de la combinación de la resistencia del perfil de aluminio, el cristal y los accesorios

*Calcular y revisar la deflexión del perfil de aluminio y su compatibilidad con el cristal utilizado

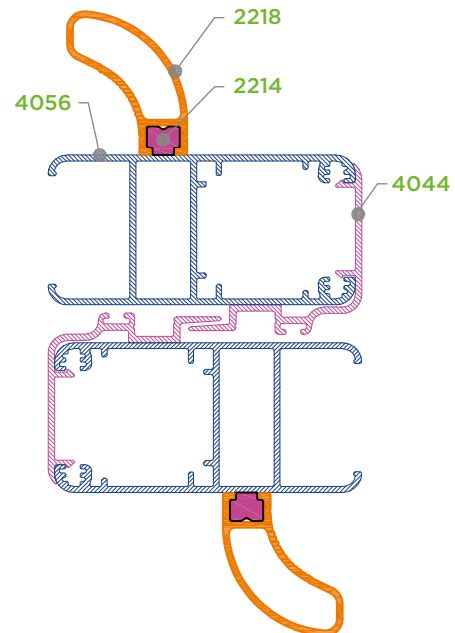
*Este gráfico es aplicable para perfiles con Aleación 6063 Temple T5



Gráficos de óptimo desempeño Puerta corrediza Euroalum 4500 con 2 refuerzos



CURVA	PRESIÓN DE DISEÑO	VELOCIDAD DE VIENTO	ZONA
C	65 Kg/m ²	120 Km/h	Campo abierto
D	110 Kg/m ²	160 Km/h	Costera
E	150 Kg/m ²	200 Km/h	Zona de huracanes
F	220 Kg/m ²	230 Km/h	Zona de huracanes



*Los límites de fabricación para un cancel utilizando estos perfiles serán los que se encuentren debajo de las curvas graficadas

*Los límites de un cancel van en función de la combinación de la resistencia del perfil de aluminio, el cristal y los accesorios

*Calcular y revisar la deflexión del perfil de aluminio y su compatibilidad con el cristal utilizado

*Este gráfico es aplicable para perfiles con Aleación 6063 Temple T5

Índice de claves

CLAVE	PÁGINA	LARGO	PZS.	CLAVE	PÁGINA	LARGO	PZS.
1612	7	6.10	4	2214	32/54/69	6.10	20
1614	7	6.10	6	2215	24	6.10	4
1616	7	6.10	20	2216	25	6.10	3
1618	7	6.10	4	2218	32/54/69	6.10	10
1619	7	6.10	12	2219	56	6.10	20
1654	6	6.10	3	2220	25	6.10	30
1656	8	6.10	2	2221	25	6.10	20
1658	8	6.10	1	2222	25	6.10	20
1659	8	6.10	1	2223	25	6.10	18
1667	6	6.10	10	2227	25	6.10	6
1668	6	6.10	18	2236	56	6.10	4
1669	5	6.10	30	2251	54	6.10	3
1673	7	6.10	4	2273	24	6.10	4
1674	8	6.10	10	2274	24	6.10	4
1675	5	6.10	4	2275	24	6.10	4
1677	5	6.10	4	2276	53	6.10	12
1678	5	6.10	4	2277	24	6.10	4
1679	5	6.10	2	2278	24	6.10	3
1680	5	6.10	4	2279	25	6.10	2
1681	5	6.10	3	2287	24	4.60	4
1682	5	6.10	3	2288	25	5.00	3
1683	5	6.10	3	2289	25	6.10	10
1684	6	6.10	18	2292	7/53	6.10	10
1686	6	6.10	20	2297	53	6.10	3
1688	6	6.10	4	2298	53	6.10	3
1689	6	6.10	3	2301	56	6.10	2
1690	6	6.10	3	2302	56	6.10	4
1692	5	6.10	3	2303	34	6.10	6
1693	7	6.10	20	2304	34	6.10	4
1694	7	6.10	2	2306	34	6.10	6
1695	7	6.10	4	2307	34	6.10	6
1699	7	6.10	4	2308	34	6.10	12
1719	8	6.10	4	2309	34	6.10	18
2059	56	6.10	18	2314	53	6.10	4
2138	31	6.10	5	2316	54	6.10	3
2188	8/55/70	6.1	30	2317	34	6.10	6
2198	54	6.10	2	2318	34	6.10	6
2199	53	6.10	4	2319	54	6.10	3

Índice de claves

CLAVE	PÁGINA	LARGO	PZS.	CLAVE	PÁGINA	LARGO	PZS.
2321	34	6.10	8	12159	19	6.10	10
2322	34	6.10	20	12160	19	6.10	18
2333	56	6.10	20	12161	19	6.10	4
2334	56	6.10	2	12208	31	6.10	4
2344	54	6.10	8	12209	31	6.10	4
2346	53	6.10	2	12240	32	6.10	6
2348	25/34	6.10	8	12241	32	6.10	6
2349	56	6.10	10	12245	33	6.10	4
2361	53	6.10	4	12246	33	6.10	4
4024	68	6.10	8	12263	31	6.10	4
4041	68	6.10	2	12264	31	6.10	4
4044	69	6.10	8	12271	31	6.10	10
4045	68	6.10	4	12272	31	6.10	12
4050	69	6.10	12	12288	32	6.10	3
4053	68	6.10	4	12289	32	6.10	3
4054	68	6.10	2	12290	33	4.90	4
4055	69	6.10	3	12291	33	4.90	4
4056	69	6.10	2	12292	31	6.10	18
4057	68	6.10	2	12297	32	6.10	4
4059	69	6.10	2	12298	32	6.10	4
4086	69	6.10	3	12299	33	4.90	4
12009	55	6.10	4	12300	33	4.90	4
12010	55/70	6.10	18	12301	32	6.10	20
12012	55/70	6.10	10	12302	31	6.10	4
12013	55/70	6.10	2	12303	45	6.10	2
12014	70	6.10	2	12304	45	6.10	1
12015	55/70	6.10	4	12305	45	6.10	4
12016	55/70	6.10	6	12306	45	6.10	50
12017	25	6.10	20	12307	45	6.10	3
12150	19	6.10	4	12308	45	6.10	3
12151	19	6.10	6	12309	45	6.10	1
12152	19	6.10	6	12310	46	6.10	2
12153	19	6.10	6	12311	46	6.10	3
12154	19	6.10	6	12312	46	6.10	1
12155	19	6.10	4	12313	46	6.10	12
12156	19	6.10	6	12314	46	6.10	4
12157	19	6.10	6	12315	32/46	6.10	30
12158	19	6.10	4				

DESCARGA LA NUEVA **APP** DE INDALUM



- Disponible totalmente gratis para Android y iOS.
- Encuéntrala como Indalum.
- Calcula descuentos y simplifica tu instalación.

¡Síguenos!

Búscanos en nuestras redes sociales como
@Indalum Oficial



DESCÁRGALA EN
Google Play

DESCÁRGALA EN
App Store



CENTROS DE DISTRIBUCIÓN Y OFICINAS DE VENTA

MONTERREY

Aquiles Serdán #203
Col. Díaz Ordaz
San Nicolás de los Garza
Nuevo León, México C.P. 66480

+52 (81) 8158 5600
ventas@indalum.com.mx

CDMX

Calzada Vallejo #1361-1
Col. Nueva Industrial Vallejo
Delegación Gustavo A. Madero
Ciudad de México, México C.P. 07700

+52 (55) 5369 3547
ventas@indalum.com.mx

GUADALAJARA

Calle Dos Cañas #3271
Col. La Nogalera
Guadalajara
Jalisco, México C.P. 44470

+52 (33) 3145 3222
ventas@indalum.com.mx

División Aluminio | Somos parte de 

Conoce toda la variedad de productos en gilm.mx